

YAC-A

fűtés nélküli légfüggöny



MŰSZAKI INFORMÁCIÓ A SZERELŐ ÉS A FELHASZNÁLÓ SZÁMÁRA

2021.05.17.

Az ennek a gépkönyvnek a tárgyát képező YAC-A típusú, fűtés nélküli kapulégfüggöny termékcsalád megfelel többek között a 89/336/CEE európai irányelvnek (elektromágnesesség - EMC). A termék felszerelésének ugyancsak meg kell felelnie ennek az előírásnak.

A készülékek élettartama és teljesítménye akkor optimális, ha a telepítése, használata, valamint karbantartása a jelen leírás és az érvényben lévő előírások szerint, szakszerűen történik.

ÁLTALÁNOS RENDELKEZÉSEK

Az átvételkor ellenőrizték a termék állapotát. A kicsomagolását a megfelelő védőeszközök használatával végezzék a balesetek elkerülése érdekében. Amennyiben sérülést talál a berendezésen, jelezze azt a szállítási dokumentumon. Ellenőrizze azt is, hogy a szállítási tartalom megfelel-e a megrendelésnek.

A terméket tiszta és száraz helyiségben tárolja a felszerelésig. Védje ütéstől, rezgéstől, hőmérsékleti hatásoktól. A levegő nedvességtartalma ne haladja meg a 90%-ot.

A beszerelő feladata, miután ellenőrizte, hogy a készülék elhelyezése megfelel-e a jelen gépkönyv előírásainak:

1/ tájékoztatni a felhasználót:

- hogy a készüléken semmilyen módosítást nem végezhet, csak szakember helyezheti át, és a készüléket ezután újra be kell üzemelni. **A készüléken végrehajtott legkisebb módosítás (csere, alkatrész kiszerelese, stb.) automatikusan a CE jelzés és a garancia azonnali visszavonását jelenti.**

- hogy elengedhetetlen a tisztítási műveletek és a karbantartás előírás szerű elvégzése.

A megelőző karbantartást legalább évente egy alkalommal szükséges elvégezni és dokumentálni.

2/ átadni a felhasználónak ezt a gépkönyvet, ami szállítás részét képezi, és amit a berendezés közelében kell tárolni.

A SOLARONICS Kft. - a gyártó egyetértésével - fenntartja magának a jogot ennek a gépkönyvnek a kiadására. Kizárólag a készülék leszállításakor átadott gépkönyv érvényes!

A légfüggöny berendezés akkor működik helyesen, ha a szerelést a jelen útmutató előírásait betartva végzik el. Ha ezeket nem tartják be, akkor az ilyen okokból bekövetkező hibákért a gyártó nem vállal felelősséget! A szerelést, a beüzemelést, valamint a javítást az arra kiképzett szakembernek kell elvégeznie a helyi előírások betartásával!

A SOLARONICS Kft. 1 év garanciát ad a légfüggöny készülékekre, azok leszállításától számítva. A garancia csak gyártási és anyaghibákra vonatkozik abban az esetben, ha betartják az ebben a szerelési-kezelési utasításban megadott ajánlásokat, amelyek a gyártó előírásait képezik, és az üzembe helyezést a SOLARONICS Kft-vel vagy az általa megbízott szakszervizzel végeztetik el, majd az ennek megfelelő dokumentumot elküldik a SOLARONICS Kft. részére.

A gyártó és a forgalmazó elutasítja a garanciális igényeket abban az esetben, ha a készülékhibát külső jelenség, hanyag kezelés, a jelen útmutatóban foglaltak be nem tartása, az átvételt követő szállítási sérülés, nem gyári alkatrészek beépítése, nem a szakszerviz által végzett beüzemelés vagy karbantartás okozza.

NEM SZABAD FŐLSZERELNI A LÉGFÜGGÖNYÖKET:

- ahol robbanásveszély van;
- ahol a környezeti levegő klórt tartalmaz;
- ahol nagy mennyiségű por van a levegőben;
- ahol magas páratartalmú a levegő (elektromos veszély)!

FIGYELEM! A készülékek háztartásban nem használhatók!

ALKALMAZÁS

A légfüggöny olyan rendszer, mely nagy mennyiségű levegőt állít elő. A levegő felgyorsul a kifúvódómoknak köszönhetően (1. kép), és ez által egy „levegőfalat” állít elő. Az így befúvott levegő megakadályozza, hogy a por, rovarok, levegő vagy szél juthasson be a helyiségbe.

A légfüggönyök használati területe nagyon széles:

- kapubejáratoknál hőgátat képez
- térelválasztást biztosít a közlekedés korlátozása nélkül.

Egy helyiség légkondicionálása, fűtése vagy klímája hőmérséklet különbséget hoz létre a külső és a belső tér között, s ez által módosul a levegő sűrűsége, és nyomáskülönbség jön létre.

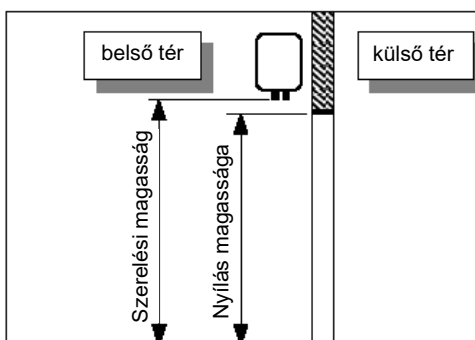
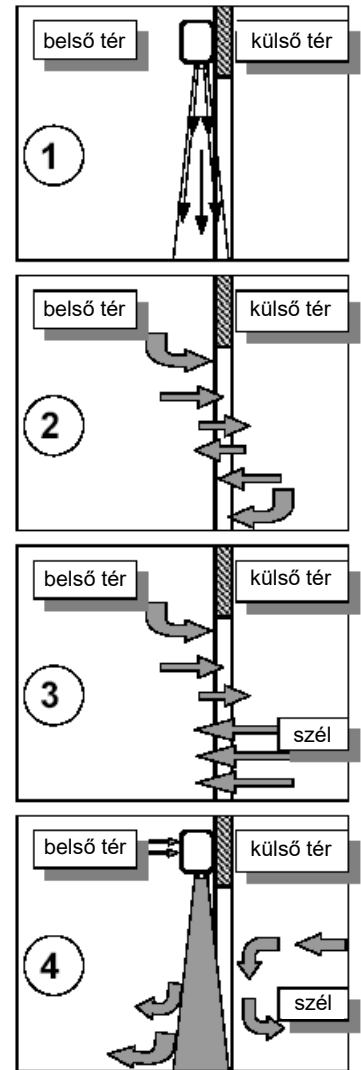
A 2. kép a téli hőveszteséget mutatja be. A nagyobb sűrűségű levegő hidegebb, és a kapunyílás alján lép be a helyiségbe. A belső térben lévő, kisebb sűrűségű levegő a kapunyílás felső részén távozik a helyiségből, s ez jelentős hőveszteséget okoz.

A levegő belépése a helyiségbe a hőmérsékletkülönbség és a szél miatt következik be.

Az ajtó fölé szerelt légfüggöny nélkül (3. kép), a szél beáramlik a helyiségbe túlnyomást okozva, ami eltávolítja a szabályozott hőmérsékletű levegőt.

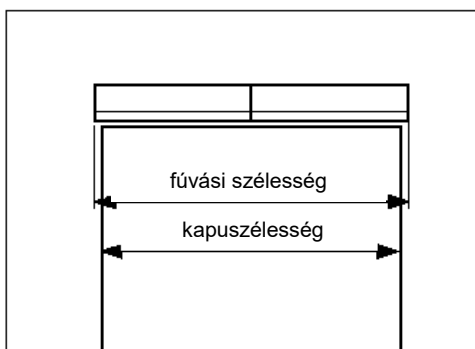
A légfüggöny védelmet alakít ki a külső levegő belépése ellen (4. kép).

Annak érdekében, hogy elkerüljék a levegő beáramlását, a légfüggönynek megfelelő sebességgel, kifúvási szöggel, légszállítással kell rendelkeznie, és a bejárat magasságához, ill. szélességéhez kell igazodnia.



A szerelési magasság

A légfüggöny által keltett légáramnak megfelelő sebességgel kell elérnie a talajt, hogy megakadályozza a külső levegő bejutását. Ezért készülékeket az elhelyezési magasság szerint kell kiválasztani.



A kifúvási szélesség

A fúvási szélesség egy fontos jellemző, melyet számításba kell venni a megfelelő eredményt elérése érdekében.

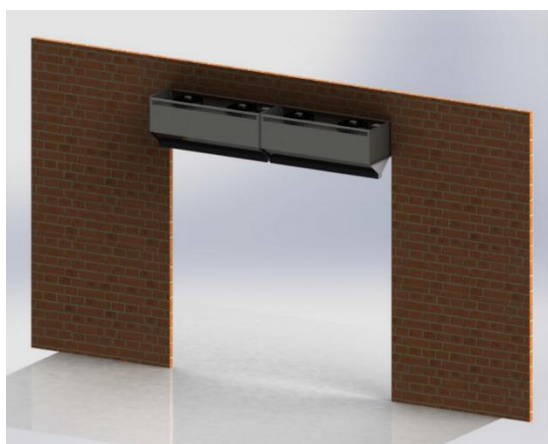
Fontos, hogy a fúvás szélessége nagyobb legyen, mint a nyílás szélessége. Ellenkező esetben a kapuk oldalánál belépő levegő csökkenti a légfüggöny hatásosságát.

A YAC-A TÍPUSÚ LÉGFÜGGÖNYÖK MŰSZAKI JELLEMZŐI

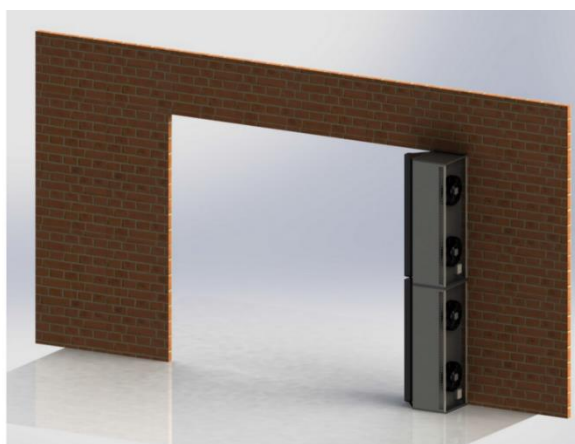
A belső levegős légfüggönyöket a külső levegő belépésének megakadályozására fejlesztették ki fűtött épületek kapuihoz, nyílásaihoz, raktárak, ipari csarnokok, áruházak, nyilvános helyek, stb. számára.

A telepítési lehetőségek:

vízszintes szerelés – függőleges kifúvás



függőleges szerelés – vízszintes kifúvás



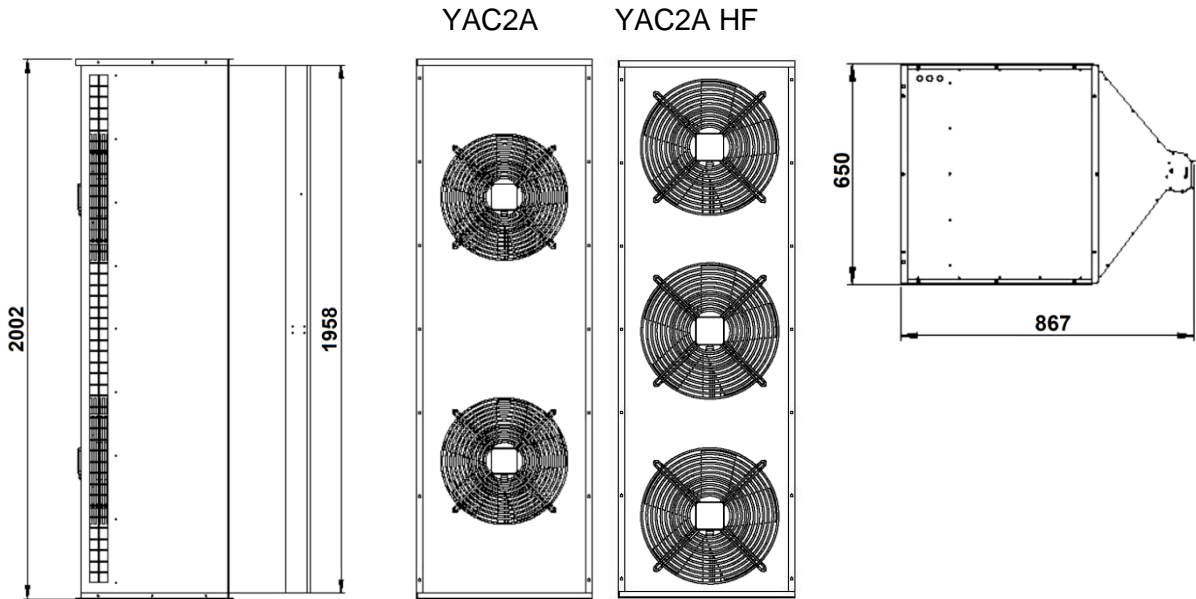
A YAC-A típusú légfüggönyöket 3+6 magas kapukhoz alkalmazhatják.

A választék öt készülékből áll: 1 m, 1,5 m és 2 m hosszúságú berendezésből.

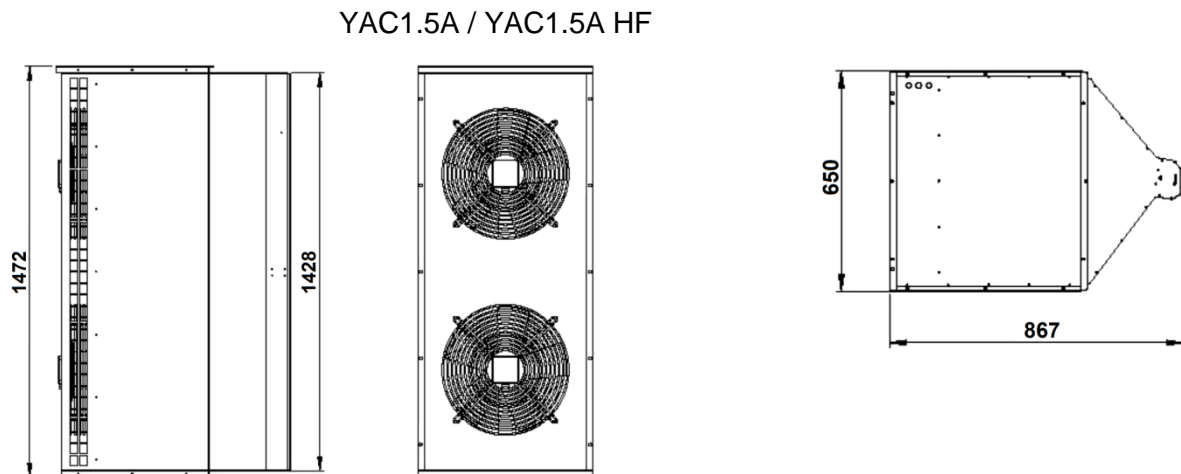
Típus		YAC2A HF	YAC2A	YAC1.5AHF	YAC1.5A	YAC1A
Légszállítás 20°C-on	m ³ /h	10 200	6 680	6 680	5 000	3 340
A ventilátorok száma	db	3	2	2	2	1
A ventilátorok száma		3	2	2	2	1
Fordulatszám	f/p	1350	1350	1350	1150	1150
Tápfeszültség		230V; 50 Hz; 1 f. IP42				
Főlvett teljesítmény	W	1200	850	900	620	425
Hosszúság	mm	2002	2002	1472	1472	984
Magasság	mm	650	650	650	650	650
Mélység	mm	867	867	867	867	867
Tömeg	kg	84	73	55	55	30

MÉRETEK

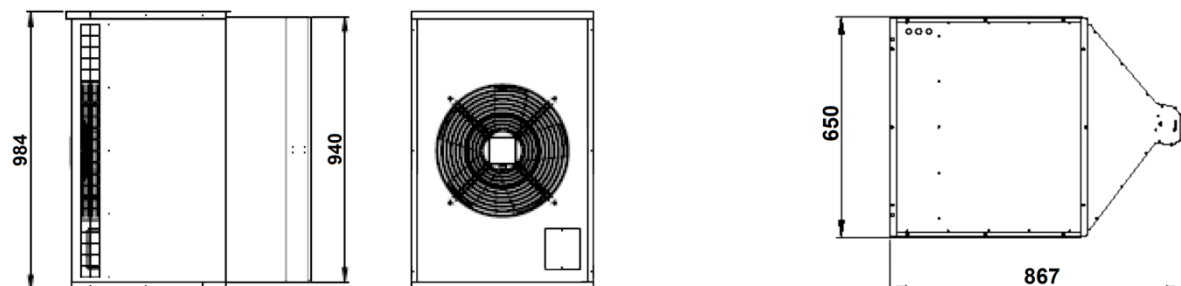
A 2 m hosszúságú légfüggöny méretei



Az 1,5 m hosszúságú légfüggöny méretei



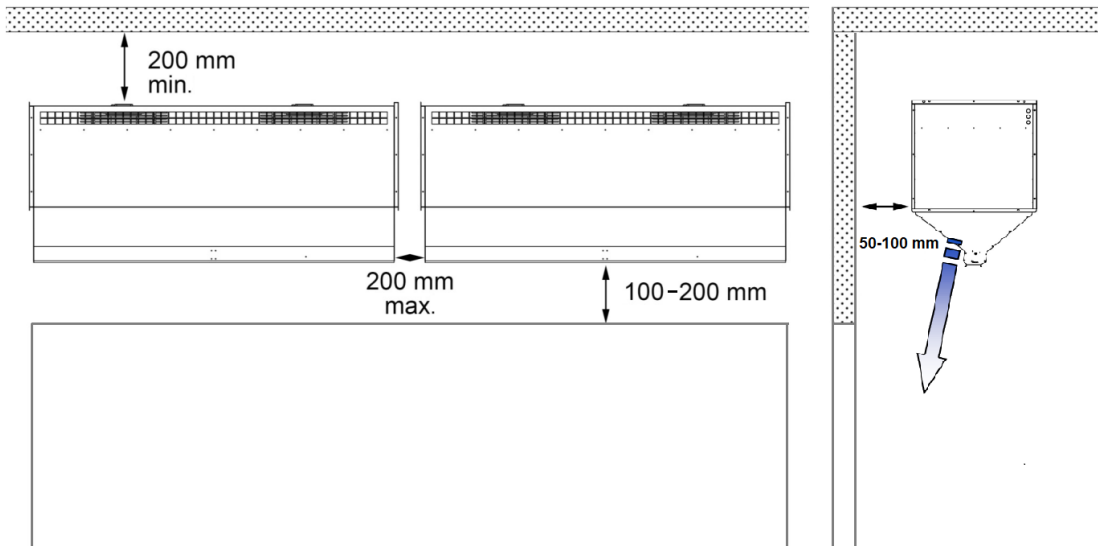
Az 1 m hosszúságú légfüggöny méretei



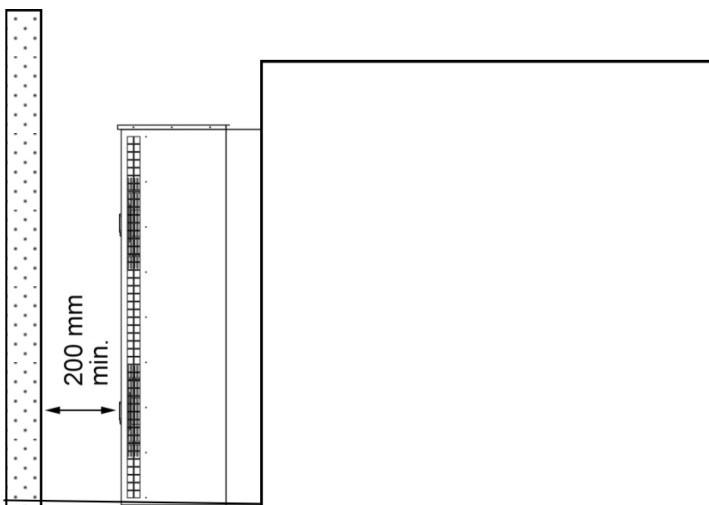
FÖLSZERELÉS

A légfüggönyöket a ventilátorok felőli oldalon lévő M8 rögzítő anyákkal, valamint tartókkal lehet rögzíteni. A felszerelés után győződjenek meg arról, hogy a rögzítés kellő szilárdságú és a berendezés súlyának megfelelő legyen.

Vízszintes szerelés – függőleges kifűvás

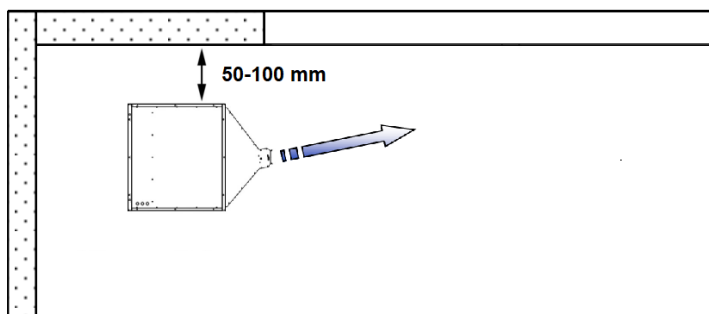


Függőleges szerelés – vízszintes kifűvás



Állítsák a légfüggönyöket **tökéletesen sík és vízszintes** felületre.

Győződjenek meg arról, hogy a rögzítés kellően szilárd legyen, feleljen meg a légfüggöny tömegének.



A KYACV rögzítő készlet (opció) segítségével rögzíthetik álló helyzetben a berendezéseket.



A készlet tartalma:

- oldalsó rögzítő lemez (3) két légfüggöny összekötéséhez,
- távtartó a fali rögzítéshez (1)
- fali rögzítő (2).

A függőleges szerelést az alábbiak szerint végezze.

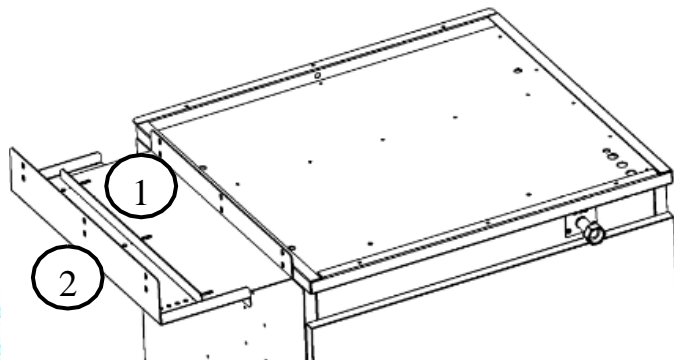
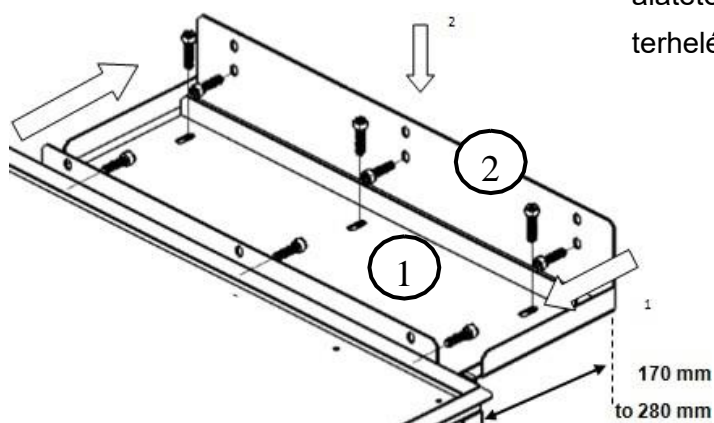
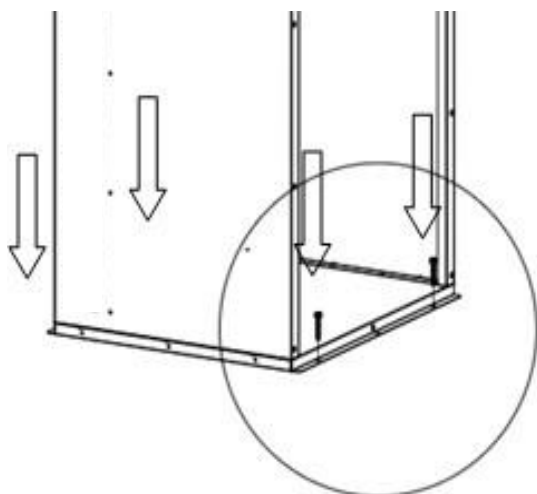
1. lépés

1) Állítsa a légfüggönyt a talajra úgy, hogy a kifúvóidom védett legyen, és ne kerüljön a kapunyílásba, illetve a közlekedőútra.

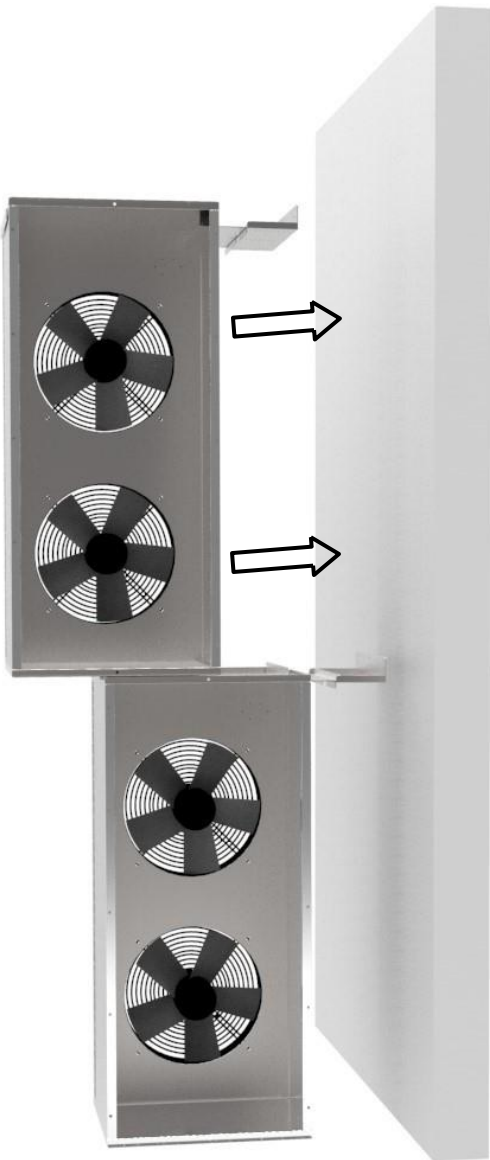
A készülék oldala és a fal közötti távolság 170 mm és 280 mm között legyen.

2) Szerelje le a kifúvóidomot mindegyik készülékről. Állítsa a végleges helyére a berendezést a kifúvóidoma nélkül, majd rögzítse a talajra az alsó, Omega alakú lemezét a jelzett 4 db furatnál. A csavarok mérete és a rögzítés módja feleljen meg a terhelésnek.

3) Miután szilárdan rögzítette az alsó készüléket a talajra, rögzítse a tetejét a szállított lemezidomokkal. Először rögzítse a távtartó idomot (1) a készülékre az M6 csavarokkal és alátétekkel, majd a fali rögzítő elemet (2) a távtartóhoz (1) az M6 csavarokkal és alátétekkel. Végül rögzítse a falra a (2) jelű lemezt a terhelésnek megfelelő módon.

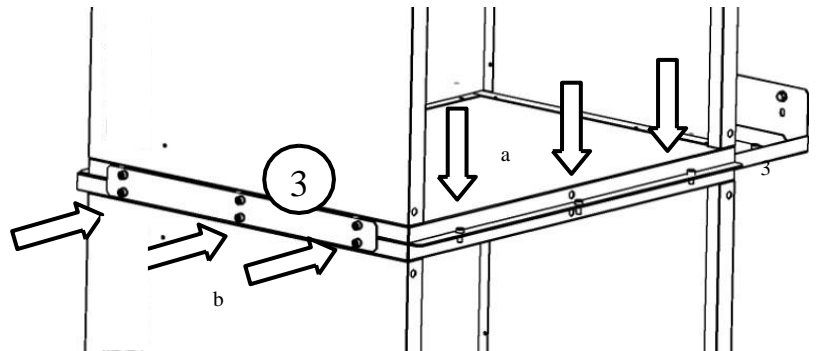


2. lépés



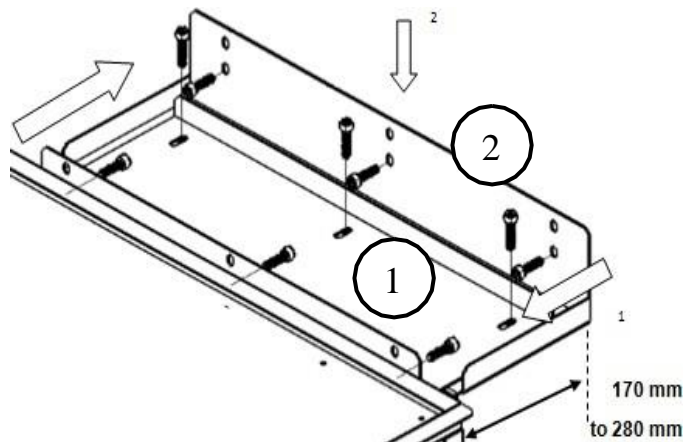
1) Helyezze a második légfüggönyt az elsőnek a tetejére. A műveletet kellő gondossággal végezze annak érdekében, hogy elkerülje a készülék leesését.

2) Miután biztonságosan elhelyezte a felső készüléket, rögzítse egymáshoz a két légfüggönyt: az első készülék tetejét a másodiknak az aljához (a) a szállított csavarokkal és alátétekkel.



3) Rögzítse a (3) jelű lemezt a helyiség belseje felé eső oldalon (b) 6 db csavarral és rugós alátéttel.

4) Rögzítse a második készülék tetejére az (1) jelű idomot, ahhoz a (2) jelű lemezt, majd az utóbbit az oldalfalhoz ugyanúgy, mint az első készülék esetében.



3. lépés: szerelje vissza a kifúvódókat. Ezeknek a kapu felé kell fújni.

ELEKTROMOS BEKÖTÉS

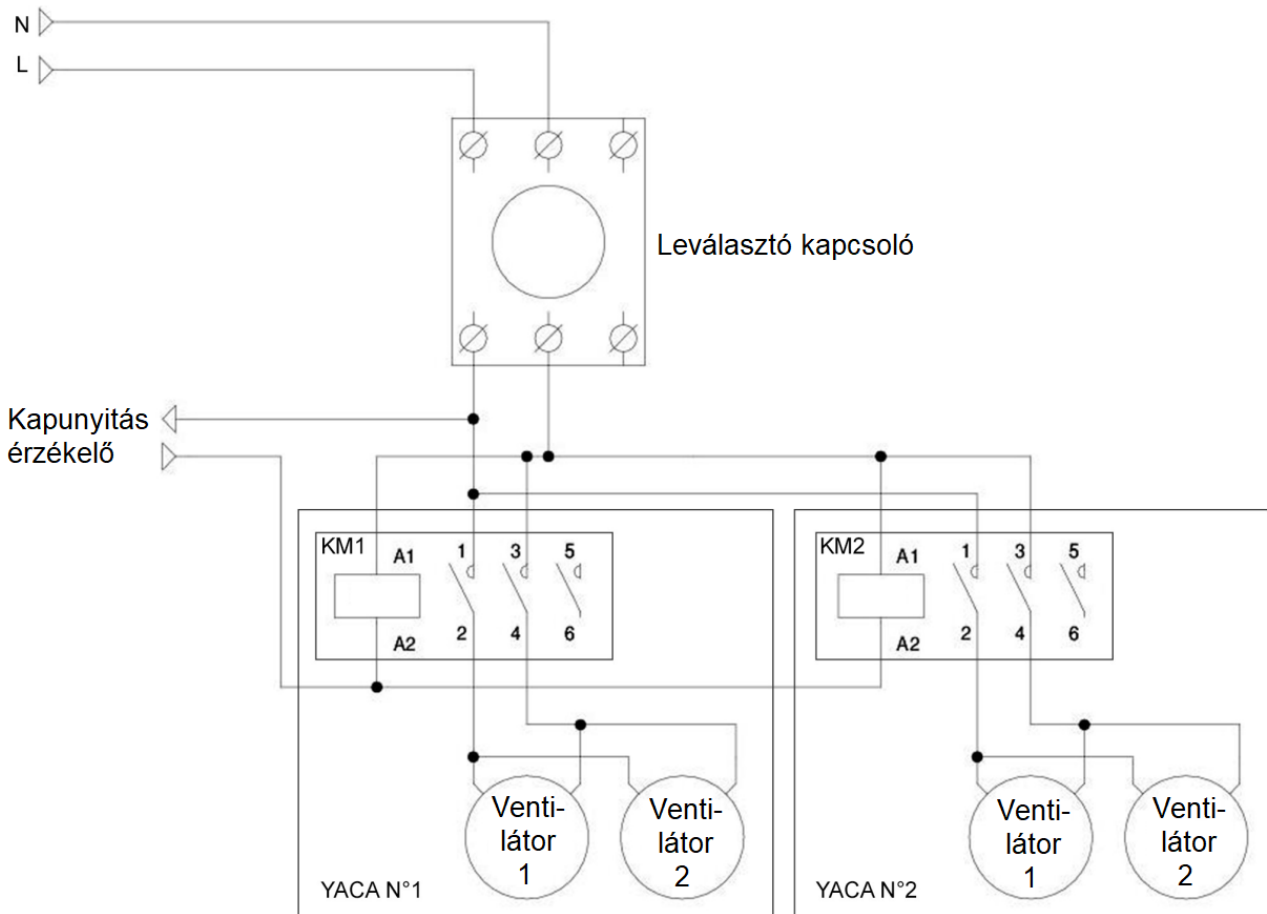
Bizonyosodjanak meg arról, hogy az elektromos hálózat, amelyre a hőlégfűvőt csatlakoztatja, ne legyen feszültség alatt! A hőlégfűvő elektromos bekötését kizárólag az arra vonatkozó szakképesítéssel rendelkező személy végezheti!

Készítsék el az elektromos védelmet, és határozzák meg a tápkábel méretét a hőlégfűvő adattábláján lévő elektromos adatoknak megfelelően.

A légfűggyöök hálózati csatlakoztatása előtt ellenőrizték azt, hogy a tápfeszültség megfeleljen a készülékek adattábláján feltüntetett értékeknek. A hálózati feszültség ne térjen el 5%-nál, a frekvencia 1%-nál nagyobb mértékben a megadott értéktől!

A berendezést lássák el szabványos védőföldeléssel!

Elvi bekötési vázlat



Megjegyzés:

- a fentiekben leírtak a tervezett működésre, üzemeltetésre vonatkoznak.
- nem vesznek figyelembe a tervezettől eltérő, alkalmazási és szerelési megoldásokat.
- az ebben az ismertetőben leírtaktól való eltérés idő előtti elhasználódáshoz, továbbá a garancia elvesztéséhez vezethetnek!



YAHTEC

DECLARATION DE CONFORMITE CE

Le soussigné, représentant le fabricant ci après

Fabricant :	YAHTEC	Distributeur :	SOLARONICS KFT
Adresse :	ZI SUD 36, RUE PASCAL 77100 MEAUX France		EPITESZ U.8-12 1116 BUDAPEST HONGRIE

Déclare par la présente que le produit

Identification du produit

Ambiant air curtain type YAC1A, YAC1.5A, YAC2A

Est conforme aux dispositions des directives CE suivantes

N° de référence	Titre
73/23/CEE	Directives Basse tension
89/336/CEE & 92/31 CEE	Directive Compatibilité électromagnétique

Et que les normes et/ou spécifications techniques mentionnées ont été appliquées.

Meaux, le 20 Mars 2015

Isidro PEREIRA

