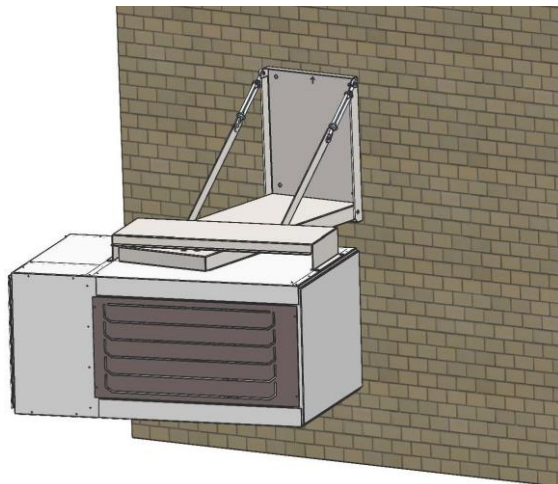
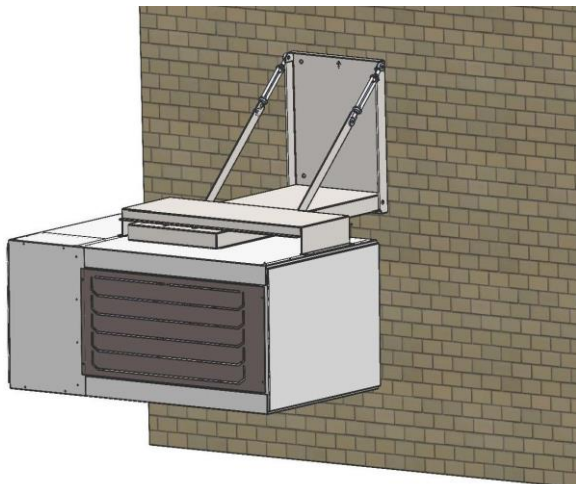


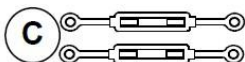
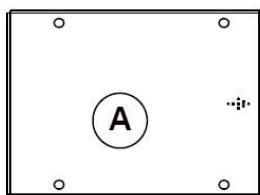
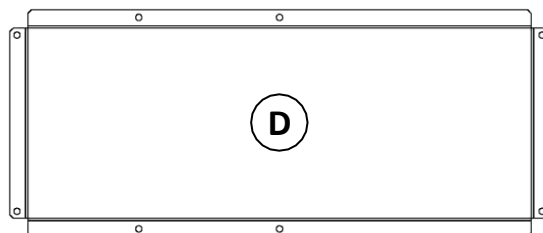
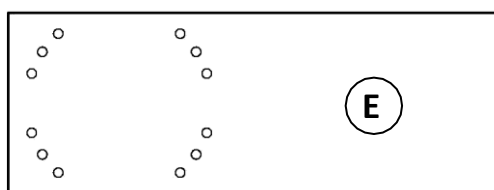
# SMR állítható, oldalfali tartó a Minigaz MH 25÷60 Eco3 típusú hőlégfűvókhoz



**FIGYELEM! A terhelésnek megfelelő rögzítő elemeket használjon!  
Ne szerelje a tartót olyan falra, ami nem bírja el a tartó és az arra szerelt tárgyak összes súlyát!**



**FIGYELEM! Ezt a tartót csak a Minigaz 25-35-45-60 Eco3 jelzésű hőlégfűvókhoz szabad alkalmazni!**

## A szállítási tartalom





 8 db M12×30 csavar  
 8 db M12 anya

 8 db M8×30 csavar

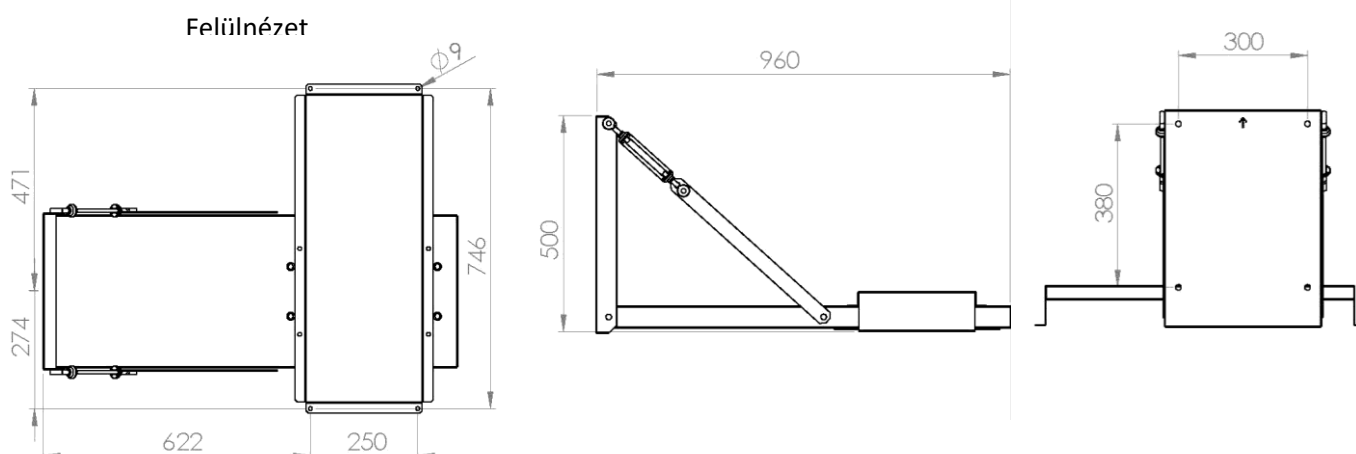
 16 db M12 alátét

 8 db M8 alátét

 8 db M12 körmös alátét

 8 db M8 körmös alátét

## Méreték

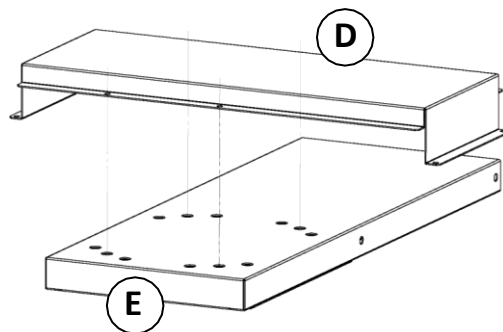


1



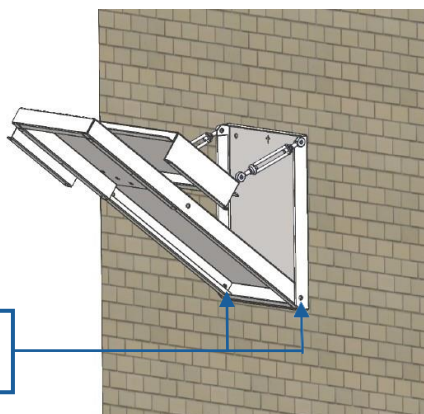
Rögzítse a falra az (A) jelű idomot úgy, hogy a nyíl fülül legyen. Rögzítse egymáshoz a feszítőcsavarokat (C) és az összekötőket (B), majd ezeket az (A) jelű idomhoz 4 db M12×30 csavarral, 4 db M12 anyával, 8 db M12 alátéttel és 4 db M8 körmös alátéttel.

2



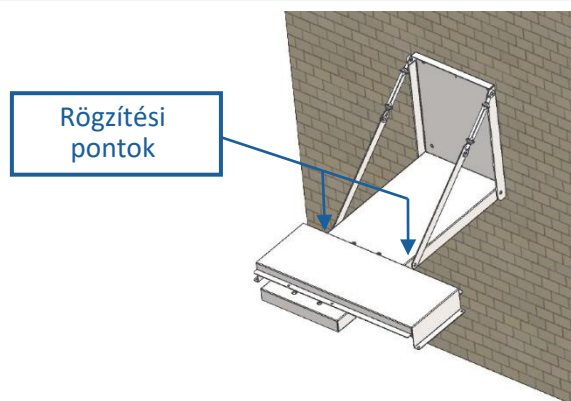
Rögzítse egymáshoz a (D) és az (E) jelű idomokat 0° vagy 15°-os szögben 4 db M8×30 csavarral, 4 db M8 alátéttel és 4 db körmös alátéttel.

3



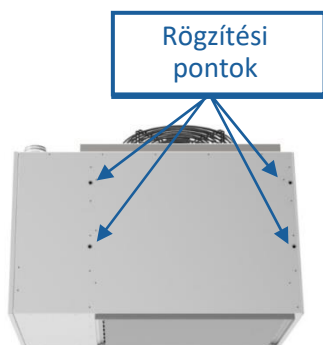
Rögzítse az összeszerelt (D) és (E) idomokat az (A) jelű fali tartóra 2 db M12×30 csavarral, 2 db M12 anyával, 4 db M12 alátéttel és 2 db M8 körmös alátéttel a fenti ábra szerint.

4



Rögzítse az összekötő lemezeket (B) az összeszerelt (D) és (E) idomokhoz 2 db M12×30 csavarral, 2 db M12 anyával, 4 db M12 alátéttel és 2 db M12 körmös alátéttel. Állítsa be a tartó helyzetét a (C) jelű feszítőcsavarokkal.

5



Rögzítse a tartóhoz a hőlégfűvőt 4 db M8×30 csavarral, 4 db M8 alátéttel, 4 db M8 körmös alátéttel.

**Ellenőrizze a szerelés szilárdságát!**

