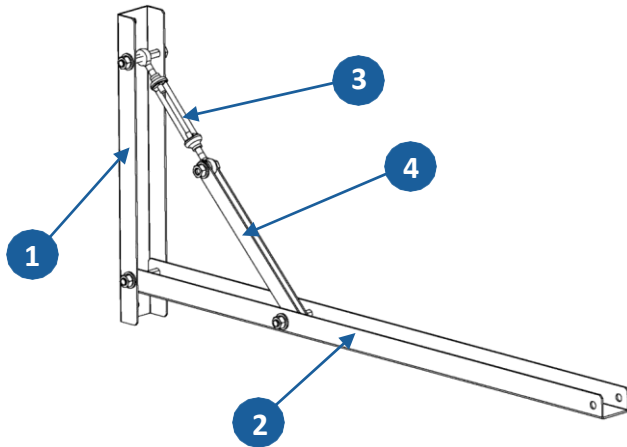
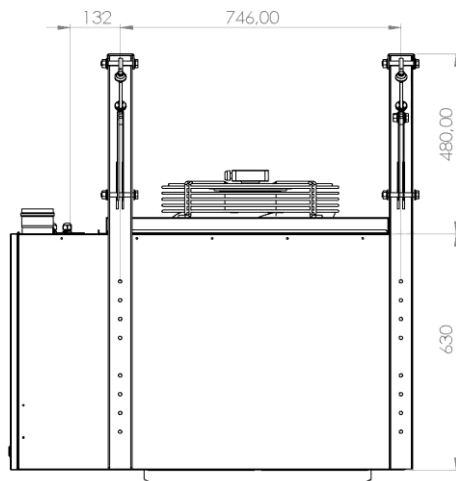


Szállítási tartalom



Jel	Megnevezés	Db
1	FALI TARTÓELEM	2
2	HŐLÉGFÚVÓ TARTÓELEM	2
3	M10 FESZÍTŐCSAVAR	2
4	ÖSSZEKÖTŐ	2
-	CSAVARKÉSZLET	1

Méretetek



SMF oldalfali tartó a Minigaz MH Eco3 típusú hőlégfúvókhoz

FIGYELEM! A terhelésnek megfelelő rögzítő elemeket használjon!

Ne szerelje a tartót olyan falra, ami nem bírja el a tartó és az arra szerelt tárgyak összes súlyát!

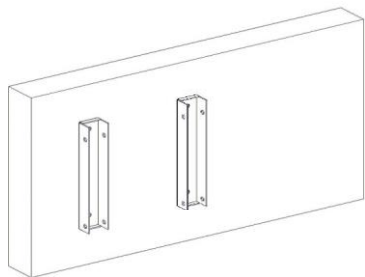
MH 25÷60 típusok



MH 80 típus

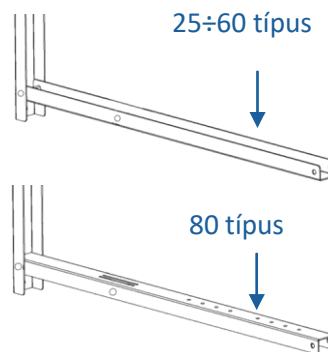


1. lépés



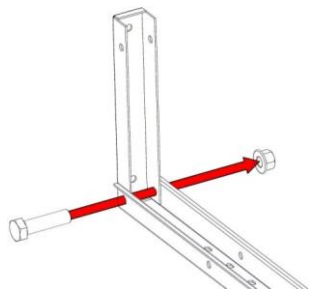
Rögzítse a falra a fali tartóelemeket (1).

2. lépés



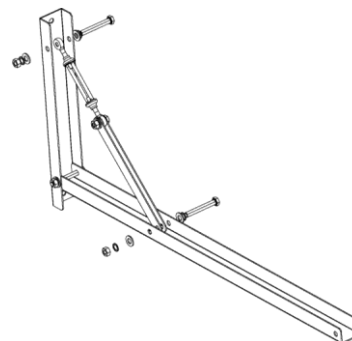
Helyezze a hőlégfúvó tartókat (2) a fali tartókba a készüléktípusnak megfelelően. (Lásd az ábrát).

3. lépés



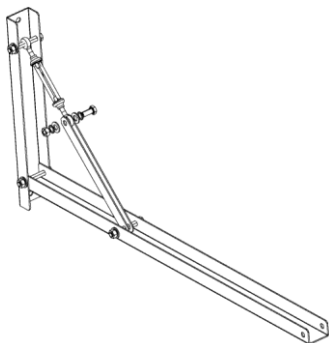
Rögzítse a hőlégfúvó tartókat (2) a fali tartókba (1) M12×90 csavarokkal, M12 anyákkal, M12 alátétekkel és M12 körmös alátétekkel.

4. lépés



Rögzítse a feszítőcsavarokat (3) a fali tartó-elemekbe (1) és az összekötőket (4) a hőlégfúvó tartókba (2) M12×90 csavarokkal, M12 anyákkal, M12 alátétekkel és M12 körmös alátétekkel.

5. lépés



Rögzítse egymáshoz a feszítőcsavarokat (3) és az összekötőket (4) M12×30 csavarral, M12 anyákkal, M12 alátétekkel és M12 körmös alátétekkel.

6. lépés



Helyezze el a hőlégfúvót a tartó alatt vagy rajta a típusnak megfelelően (lásd a képet), és rögzítse egymáshoz M8×100 csavarokkal és alátétekkel.

Állítsa be a tartót a feszítőcsavarokkal (3).