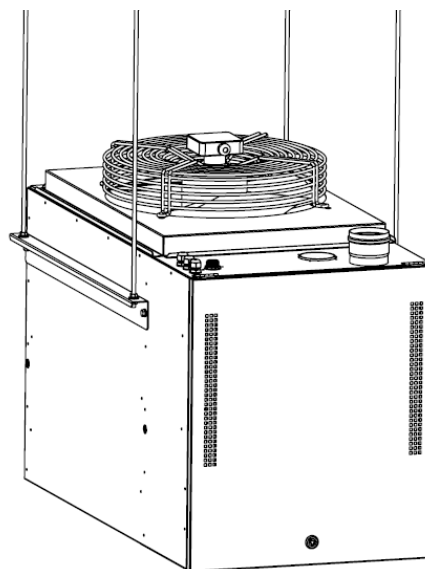


SDS függesztő tartó a Minigaz MV Eco3 típusú hőlégfűvőkhoz

Az SDS tartó a függőleges kifűvású hőlégfűvőkhoz alkalmazható.

A hőlégfűvő fölfüggesztése előtt győződjön meg a tartónak a készülékre és az épület szerkezetéhez történő helyes rögzítéséről, az épület szerkezetének a megfelelő teherbírásáról!

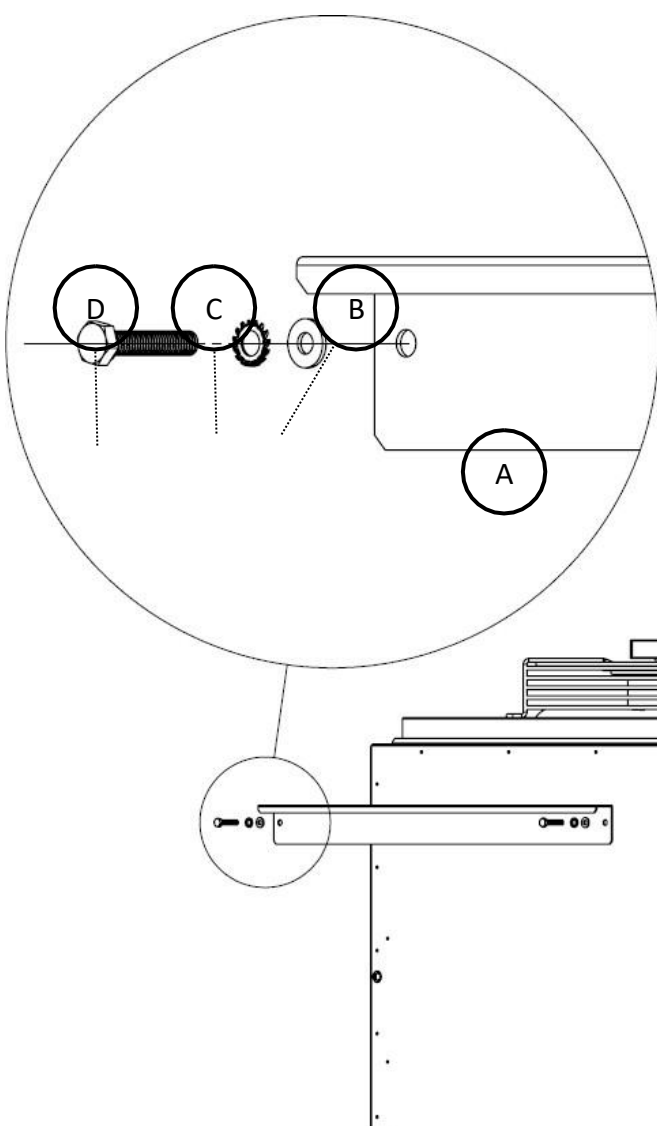
Javasoljuk, hogy a függesztést legalább M8 méretű, menetes szárral végezze (nem része a szállításnak).



- A – 2 db tartó
- B – 4 db M8 alátét
- C – 4 db M8 körmös alátét
- D – 4 db M8×25 hatlapfejű csavar

Rögzítse a tartókat a hőlégfűvő két oldalán lévő menetes perselyekhez a szállított csavarokkal és kötőelemekkel.

A rögzítés során ügyeljen a tartók helyes fölfekvésére a hőlégfűvő két oldalán!



FIGYELEM! A tartók és a hőlégfűvő rögzítését kizárólag az arra képzett szakembernek szabad elvégeznie!
A hibás felszerelés, a hibás elhelyezés vagy rögzítés a hőlégfűvő leesését és ez által személyek vagy tárgyak visszafordíthatatlan sérülését, illetve károsodását okozhatja!