

**TERVEZZE VELÜNK A JÖVŐ ENERGIATUDATOS ÉPÜLETEIT  
A LEGÚJABB MINIGAZ MV ECO3 GÁZÜZEMŰ HŐLÉGFŰVÓKKAL!**

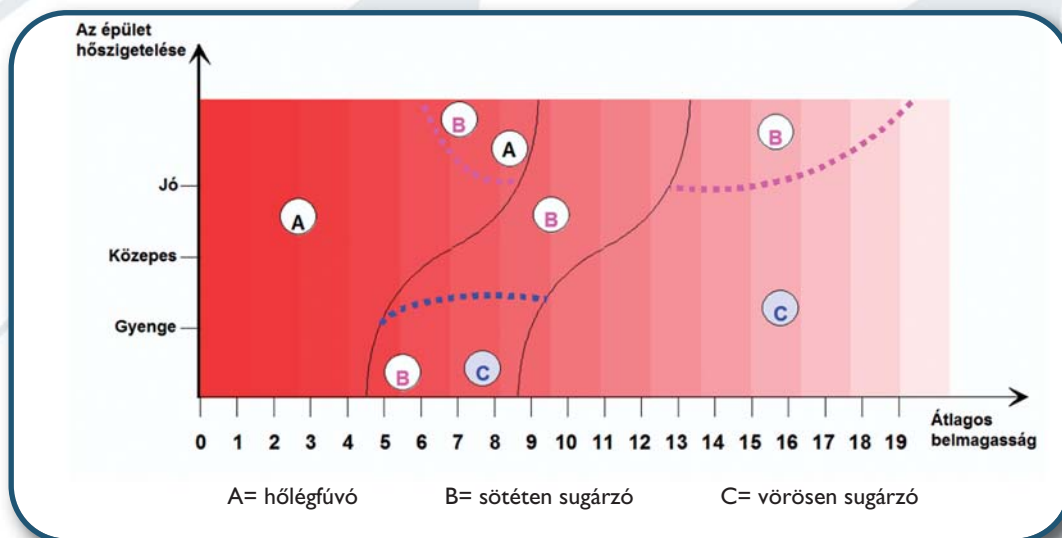


### **MINIGAZ MV Eco3 függőleges kifűvású gázüzemű hőlégfűvők**

- Közepes és nagy belmagasságú, jól hőszigetelt helyiségek fűtésére
- Tüzeléstechnikai hatások: 92-95%
- A beépített katalizátornak köszönhetően <69 mg/kWh alatti NOx kibocsátás
- Szezonális helyiségfűtési hatások >78 %
- Kétfokozatú gázégő, alacsony zajkibocsátás
- Alumínizált acélból hegesztés nélkül készült hőcserélő 5 év garanciával
- Két irányba állítható légtérelő lemezekkel
- Csökkenti a légrétegződést.
- A rövid füstgáz kivezetés csökkenti a beruházási költséget.
- Nem foglal helyet a hasznos térből.
- Az alacsony füstgáz hőmérséklet hosszú élettartamot eredményez.
- Megfelel a 2021. január elsejétől érvényes, 2016/2281 Európai Bizottság-i rendeletnek.
- Épületfelüyeleti csatlakozás (rendelhető)

Sugárzófűtés | Légfűtés | Léghűtés | Hővisszanyerés

A függőleges kifűvású hőlégfűvők alkalmazása a közepes és a nagy belmagasságú, jól hőszigetelt épületek fűtési megoldása, amennyiben a helyiség hőpótlására sugárzók nem építhetők be. Jellemző alkalmazási területük a magas polcos raktárépületek fűtése a polcközök fölötti elhelyezéssel, légrétegződést gátló ventilátorokkal kiegészítve. Az alábbi ábra szemlélteti – azonos légcserével – a meleg levegős, illetve a sugárzós fűtési mód gazdaságosságát az épület belmagasság és szigeteltség függvényében.



### A hőlégfűvők kiválasztásánál három fő szempontot kell figyelembe venni:

- a helyiség méretei / a készülék hatótávolsága → fűtőkészülék darabszám,
- a hőszükséglet / a készülék hasznos fűtőteljesítménye → fűtőkészülék darabszám,
- légkeverési szám → ellenőrzés a szükséges légmennyiségre.

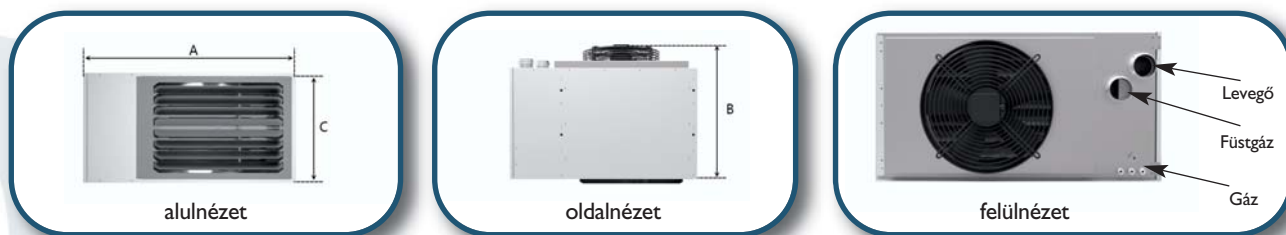
Amennyiben az ajánlott légkeverési számnál kisebb érték adódik a méretezés során, akkor légrétegződést gátló ventilátorokat kell alkalmazni a szükséges darabszámmal és légszállítással.

Épület térfogata	Ajánlott keverési szám	Épület térfogata	Ajánlott keverési szám
5.000 m <sup>3</sup> -nél kisebb	3,5	20.000-50.000 m <sup>3</sup> közötti	2,5
5.000-20.000 m <sup>3</sup> közötti	3	50.000 m <sup>3</sup> -nél nagyobb	2

## MINIGAZ MV Eco3 GÁZÜZEMŰ HŐLÉGFŪVÓK FŐBB MŰSZAKI ADATAI

		MV35Eco3	MV45Eco3	MV60Eco3	MV80Eco3
Hőterhelés	kW	36,4	46,3	61,1	79,8
Fűtőteljesítmény P <sub>max</sub>	kW	33,5	42,7	56	72,9
Fűtőteljesítmény P <sub>min</sub>	kW	19,1	24,4	32,3	42,1
Hatásfok P <sub>min</sub>	%	94,8	95,1	95,2	95,2
Hatásfok P <sub>max</sub>	%	92,2	92,2	91,6	91,4
Légszállítás 15 °C-on	m <sup>3</sup> /h	4250	5800	7700	10000
Hatótávolság	m	4-6	5-8	6-10	6-10
Hőmérséklet emelés P <sub>max</sub> (Δt)	°C	23,2	21,6	21,4	21,5
Hőmérséklet emelés P <sub>min</sub> (Δt)	°C	13,2	12,4	12,3	12,4
Gázfogyasztás G20	m <sup>3</sup> /h	3,47	4,41	5,82	7,60
Füstgáz/levegő csatlakozás	mm	80 / 80	80 / 80	80 / 80	100 / 100
Tápfeszültség	1x230 V; 50 Hz; IP23				
Villamos teljesítményfelvétel	VA	450	470	740	880
NO <sub>x</sub> kibocsátás	mg/kWh	< 69	< 69	< 69	< 69
Tömeg	kg	97	102	135	164
Gázcsatlakozás		1/2"	1/2"	3/4"	3/4"
Zajszint (5m)	dB(A)	57	55	65	61

## BEFOGLALÓ MÉRETEK



			MV35Eco3	MV45Eco3	MV60Eco3	MV80Eco3
Szélesség	A	mm	1060	1060	1060	1060
Magasság	B	mm	810	815	875	875
Mélység	C	mm	545	600	710	912

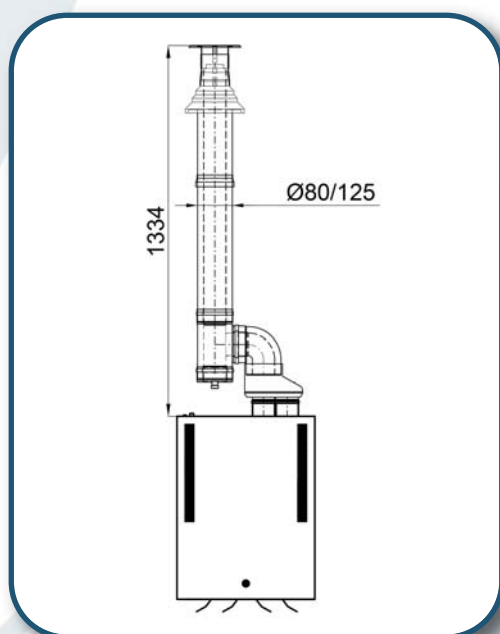
## FÜSTGÁZELVEZETÉS

A Solaronics által szállított füstgázvezető rendszert együtt tanúsították az Minigaz hőlégfűvőkkel.

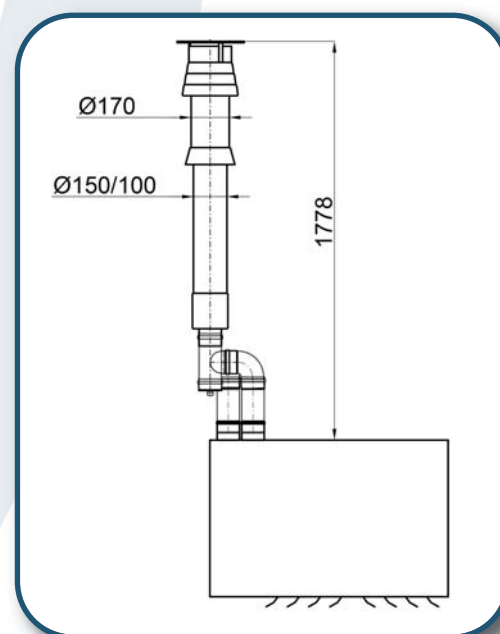
A füstgázvezető rendszer szállítója a Gropalli Group., típusa N°DoP002\_1856-1 és N°DoP003\_14989-2.

Rendszer azonosító: EN 1856-1 T200-PI-D-Vm és EN 14989-2 T200-PI-D-Vm.

### KC3280125V (MV35/45/60 Eco3)



### KC32100150V (MV80 Eco3)



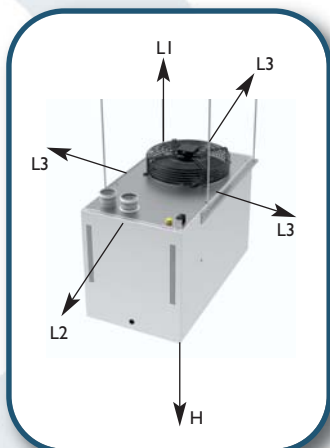
A készülékek füstgázvezető rendszerét az MSZ EN13384-3:2006 szabványnak megfelelően, a gyártó által közölt adatok alapján kell méretezni. Az MSZ845/5.2.1.5:2012 szerint a levegő bevezető nyílása a hóhatár (legalább 40 cm) fölött legyen. A füstgázvezetést minden esetben ellenőrizni kell kondenzátumképződésre.

		MV35Eco3	MV45Eco3	MV60Eco3	MV80Eco3
Füstcső / levegőcső átmérő	mm	80	80	80	100
Koncentrikus kivezetés átmérője	mm	80/125	80/125	80/125	100/150
Füstgáz kilépő hőmérséklet Pmin	°C	104	108	102	110
Füstgáz tömegáram	kg/h	68	86	113	148
Megengedhető nyomásvesztéség füstcső + levegőcső	Pa	200	250	300	240
C32 kivezető készlet nyomásvesztésége	Pa	50	80	135	125
C12 kivezető készlet nyomásvesztésége	Pa	50	80	135	125
1 m toldó cső nyomásvesztésége	Pa	4	7	12	8
1 m koncentrikus toldó cső nyomásvesztésége	Pa	6	10	15	15
90° könyök nyomásvesztésége	Pa	15	25	40	15
90° koncentrikus könyök nyomásvesztésége	Pa	18	33	50	25

A füstgázvezető rendszer együttes ellenállása nem haladhatja meg a megengedett nyomásvesztéséget.

## KÉSZÜLÉKELHELYEZÉS, TARTÓK

### • Az MV Eco3 modellek elhelyezési magassága és a védőtávolságok



			MV35Eco3	MV45Eco3	MV60Eco3	MV80Eco3
L1	min. távolság	m				
L2	min. távolság	m	0,8	0,8	0,8	0,8
L3	min. távolság	m	0,5	0,5	0,5	0,5
H	elhelyezési magasság	m	4-6	5-8	6-10	6-10

A készülék beüzemeléséhez, karbantartásához elengedhetetlenül fontos az oldalirányú védőtávolságok betartása.

A készülék hatótávolsága megadott értékeken belül a lamellák beállításával lehetséges.

### • SDS típusú tartók

Az MV Eco3 típusú, függőleges kifűvású hőlégfűvőket az SDS típusú tartók segítségével lehet függeszteni. A mennyezethez vagy egy kiegészítő acélszerkezethez való rögzítéshez M8 menetes száruk alkalmazását javasoljuk.

## MINIGAZ MV Eco3 GÁZÜZEMŰ HŐLÉGFŪVÓK VEZÉRLÉSE

A MINIGAZ MV Eco3 hőlégfűvőket kétfokozatú gázégővel szállítjuk az energiahatékonyság növelése érdekében. Ennek köszönhetően a gázégő teljesítménye pontosabban igazodik az épület pillanatnyi hőszükséglet igényéhez. A MINIGAZ MV Eco3 hőlégfűvőket csak az erre a célra kifejlesztett, vezérlőszállal ellátott eszközökkel lehet működtetni.

### • Minigaz-HMI programozható termosztát

- heti programóra, 6 kapcsolási időpont naponta
- kihelyezhető hőmérséklet érzékelő opció
- Modbus RTU RS485
- bekötő dobozra szerelve
- újraindító gomb
- ki/be kapcsoló
- terhelhetőség: 5 A



### • TM2Evo V2 érintőképernyős termosztát

- heti programóra, 4 kapcsolási időpont naponta
- kihelyezhető hőmérséklet érzékelő opció
- állítható kapcsolási különbség
- szabadság program
- fűtés késleltetés
- hőmérséklet korlátozás
- újraindító gomb
- ki/be kapcsoló
- bekötő dobozra szerelve
- terhelhetőség 20 A



### • Épületfelügyeleti csatlakozás (rendelhető)



**SOLARONICS Central Europe Kft.**

1238 Budapest, Grassalkovich út 40.

Tel. : +36 1 203-1125

E-mail: [solaronicskft@solaronics.hu](mailto:solaronicskft@solaronics.hu)

[www.solaronics.hu](http://www.solaronics.hu)