

## Ipari fűtőrendszerek hőmérsékletszabályozó egységei



### **LP1** kézi állítású termosztát a MINIGAZ Evolution és a MINIGAZ MHX hőlégfűvókhoz

## **MŰSZAKI LEÍRÁS ÉS KEZELÉSI UTASÍTÁS**

## A TERMOSZTÁT ÁLTALÁNOS ISMERTETÉSE

A beltéri használatra készült eszköz egyéni igény szerint állítható be úgy, hogy a Minigaz típusú hőlégfűvőkkel kialakított fűtési rendszer a felhasználó által kívánt hőfokra fűtse a helyiséget, és a komfort biztosítása mellett hozzájáruljon az energiaköltségek csökkentéséhez.

Megjegyzés: az LP1 jelzésű termosztátok csak a SOLARONICS Minigaz típusú hőlégfűvőkhöz alkalmazhatók, más eszközök működtetésére nem alkalmasak!

Az LP1 típusú termosztát tartalmazza

- a kézi állítású termosztátot,
- a HEAT/OFF kapcsolót (Fűtés/Ki),
- a vörös színű újraindító gombot (reset),
- a csökkentett mód nyomógombját (D),
- a bekapcsolást jelző, zöld színű világító diódát, valamint
- a csökkentett mód üzemi állapotát jelző világító diódát.

### Műszaki adatok

Beállítható hőmérséklet:	5 - 30 °C
Működési hőmérséklet:	0 - 40 °C
Tárolási hőmérséklet:	-20 - 60 °C
Tápfeszültség:	230 V~; 50 Hz
Terhelhetőség:	230 V~; 50 Hz, 7 A (induktív terhelésnél 3 A)
Hőmérséklet-csökkentés időtartama:	6 óra/nap (ismétlődő)
Méret:	97 × 67 × 28 mm

## HASZNÁLAT

Miután felszerelte, és a hőlégfűvőhöz csatlakoztatta a helyiségtermosztátot, helyezze feszültség alá a hőlégfűvőt. A termosztáton lévő kapcsolót tegye a **HEAT** (Fűtés) állásba (a bal oldali LED zölden világít), majd a forgató tárcsát állítsa a kívánt hőmérsékletre.

A termosztát beépített védelemmel rendelkezik a gyors ciklusváltás ellen (késleltetett kapcsolás) – a termosztát nem reagál azonnal a módosított hőmérsékleti beállításokra.

Ha szükséges, akkor indítsa újra a hőlégfűvőt a termosztáton lévő, vörös színű **RESET** gomb megnyomásával. A **RESET** gombot csak rövid ideig szabad nyomva tartani!

A hőlégfűvő működésének a leállítására két lehetőség van:

1. állítsa alacsonyabbra a hőmérséklet a termosztáton mint a helyiség pillanatnyi hőmérséklete,
2. a fűtés teljes leállításához tegye **OFF** (KI) állásba a termosztáton lévő kapcsolót. **Ne felejtse el, hogy a hőlégfűvő feszültség alatt marad!**

**SOHA NE ÁLLÍTSA LE A HŐLÉGFŰVŐT A TÁPFESZÜLTÉG MEGSZAKÍTÁSÁVAL, mert ha ez a hőlégfűvő működése közben történik meg, akkor a hőcserélő túlhevülhet! (Lásd a hőlégfűvő leírását).**

## A fűtött helyiség hőmérsékletének az automatikus csökkentése

A termosztát rendelkezik egy nyomógombbal (D) a helyiség-hőmérséklet átmeneti csökkentésére. A gombot megnyomva a termosztát egy meghatározott ideig 5 °C-kal csökkenti a célhőmérsékletet. Például, ha a tárcsán beállított hőmérséklet 18 °C, akkor a csökkentett érték 13 °C. A hőmérséklet csökkentése funkció működési időtartama 6 óra. Például, ha a funkció 23 órakor módosítja a hőmérsékletet, akkor az eredetileg beállított érték 5 órakor áll vissza. A ciklus a funkció kikapcsolásáig ismétlődik.

A hőmérséklet csökkentés üzemmód bekapcsolása

1. Nyomja meg a D gombot, ekkor bekapcsol a hőmérséklet csökkentése funkció, és a D gomb melletti, működést jelző LED narancssárga színnel világít.
2. Hat óra múlva a célhőmérséklet automatikusan visszaáll az eredetileg beállított értékre. A hőmérséklet csökkentése funkcióhoz tartozó LED zölden világít.
3. A következő napon, ugyanebben az időpontban a hőmérséklet csökkentése funkció ismét automatikusan alacsonyabb értékre állítja a hőmérsékletet.
4. A hőmérséklet csökkentése funkció kikapcsolásához nyomja meg ismét a D gombot. A hozzá tartozó LED kialszik.

## FÖLSZERELÉS

A termosztát első használata, illetve a Minigaz hőlégfúvó használata előtt olvassa el figyelmesen mindkét használati útmutatót.

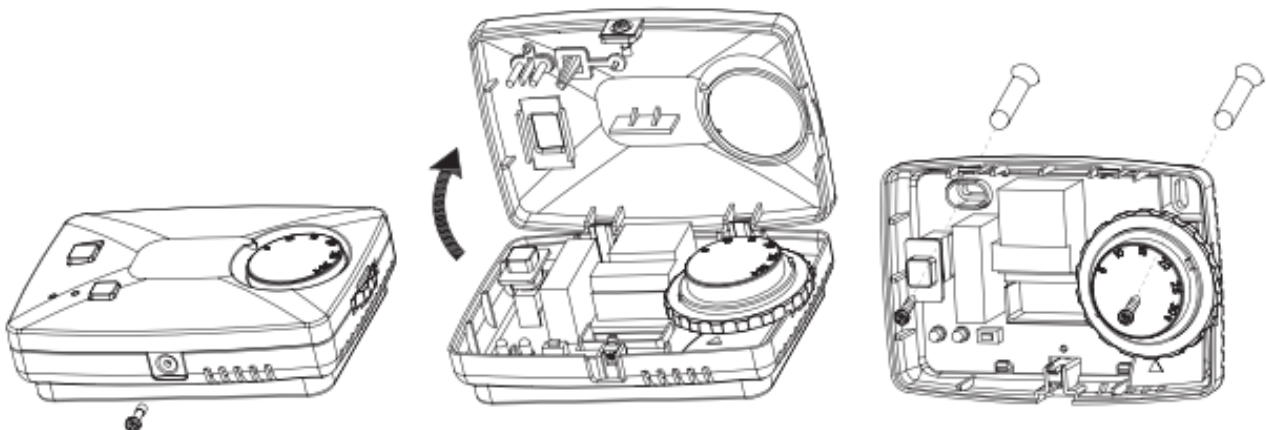
A felszerelést az arra képzett szakembernek kell elvégeznie, akinek be kell tartania a vonatkozó szabványok előírásait!

A termosztát csatlakoztatása előtt válassza le a hőlégfúvót és a tartozékait az elektromos hálózatról!

1. A termosztátot a Minigaz hőlégfúvóval fűtött helyiség falán, kb. 1,5 m magasan célszerű elhelyezni úgy, hogy azt huzat, vagy rendkívüli hőhatás (pl. napsugárzás, kémény, hideg tárgy, pl. oszlop, acélszerkezet stb.) ne érhesse.

Megjegyzés: ne helyezze a termosztátot olyan felületre, amely vezeti az áramot.

2. Lazítsa meg a termosztát alján lévő csavart, majd vegye le a fedelét az ábrán látható módon.

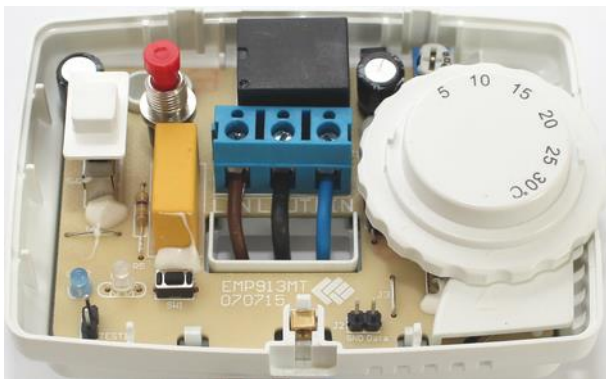


3. A termosztát hátlapján két ovális rögzítő furat található. Helyezze a készüléket a falhoz, és jelölje föl ezeknek a nyílásoknak a helyét. Fúrjon 6 mm átmérőjű lyukakat a falba, helyezze be a dübeleket, majd csavarokkal rögzítse a falra a termosztátot.

Ha a termosztátot fafelületre szereli, nincs szükség dübelre. Ilyen esetben 2,6 mm átmérőjű lyukakat fúrjon.



4. Csatlakoztatás az áramforráshoz: a termosztát max. 230 V~; 7 A (3 A) áram kapcsolására képes. Az áramfelvétele ne lépje túl ezt a határértéket, ellenkező esetben a termosztát károsodik (leég).

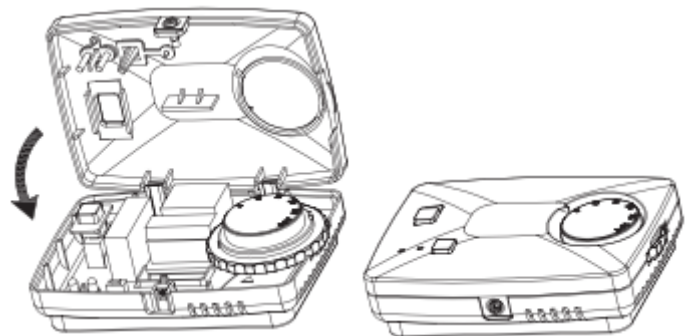


A termosztát kettő be- és egy kimenettel rendelkezik (LIN – fázis, LOUT – vezérlőszál, NIN – nulla). A mellékelt és a 6. oldalon lévő ábra szerint csatlakoztassa a termosztátot a hálózathoz, valamint a Minigaz hőlégfúvóhoz.

**FIGYELEM!** A termosztát bekötésekor válassza le a hőlégfúvót az elektromos hálózatról!

A bekötő vezeték keresztmetszetét az egyszerre vezérelt hőlégfúvók számának megfelelően állapítsa meg. A bekötést **kizárólag többeres, sodrott vezetékkel** szabad elvégezni a főszerelés helyén érvényben lévő szabványok és előírások szerint!

5. Forgassa el a hőmérséklet állító tárcsát úgy, hogy a lapon lévő jel  $\Delta$  a keréken lévő jelekkel egy vonalba kerüljön. Helyezze vissza a fedelet, és óvatosan rögzítse a kivett csavarral.



6. Helyezze feszültség alá a termosztátot. Ha a bekapcsolást jelző LED kétszer villog kék színnel, akkor a bekötés megfelelően történt. A termosztát néhány másodpercen belül automatikusan átvált a hőszabályozó üzemmódba (a bekapcsolást jelző LED zöld színnel világít).

**Megjegyzés:** ha a bekapcsolást jelző fény (LED) nem villog kék színnel, akkor szüntesse meg a termosztát megtáplálását, ellenőrizze a vezetékek bekötését, majd helyezze újra feszültség alá, és kapcsolja be ismét.

## Ápolás és karbantartás

A termék megfelelő használat esetén hosszú évekig hibátlanul működik. Néhány tanács a megfelelő használatához:

- A termék használata előtt olvassa el figyelmesen a használati útmutatót.
- Ne tegye ki a terméket közvetlen napfénynek, szélsőséges hidegnek vagy nedvességnek, illetve hirtelen hőmérséklet-változásnak (ezek ronthatják az érzékelés pontosságát).
- Ne helyezze a készüléket rezgésnek vagy rázkódásnak kitett helyre, mivel ezek károsíthatják a terméket.
- Óvja a terméket a túlzott erőhatástól, ütésektől, portól, magas hőmérséklettől, csapadéktól és páratartalomtól, mivel ezek hibás működéshez, az elemek károsodásához vagy a műanyag részek deformálódásához vezethetnek.
- Ne helyezzen a készülékre vagy a közelébe nyílt lánggal járó tárgyakat.
- Ne helyezze a terméket nem megfelelően szellőző helyre.
- Ne helyezzen tárgyakat a termék szellőzőnyílásaiba vagy azok közelébe.
- A termék tisztításához használjon enyhén nedves, puha rongyot. Ne használjon oldószert vagy tisztítószeret – ezek megkarcolhatják a műanyag részeket, és korróziót okozhatnak az elektromos áramkörökön.
- Óvja a készüléket a csepegő és fröccsenő víztől. Ne merítse vízbe vagy egyéb folyadékba!
- Károsodás vagy meghibásodás esetén ne végezze el önállóan a készülék javítását. Forduljon a Solaronics Kft. szakszervizéhez.

A készüléket testi, érzékszervi vagy szellemi fogyatékkal élők (beleértve a gyermekeket), illetve tapasztalat vagy ismeretek hiányában hozzá nem értő személyek kizárólag a biztonságukért felelős személy felügyelete vagy használatra vonatkozó útmutatásai mellett használhatják. Ne hagyja felügyelet nélkül a gyermekeket, és ügyeljen arra, hogy ne használják a készüléket játékszerként.



Az elektromos készülékeket ne dobja a vegyes háztartási hulladék közé, használja a szelektív hulladékgyűjtő helyeket. A gyűjtőhelyekre vonatkozó aktuális információkért forduljon a helyi hivatalokhoz. Ha az elektromos készülékek a hulladéktárolókba kerülnek, veszélyes anyagok szivároghatnak a talajvízbe, melyek így bejuthatnak a táplálékláncba, és veszélyeztethetik az Ön egészségét és kényelmét

