

**TERVEZZE VELÜNK A JÖVŐ ENERGIATUDATOS ÉPÜLETEIT
A LEGÚJABB MINIGAZ MC ECO3 GÁZÜZEMŰ HŐLÉGFŰVÓKKAL!**



MINIGAZ MC Eco3 centrifugálventilátoros, légszűrővel szerelt, légcsatornázzható, gázüzemű hőlégfűvők

- Kis és közepes belmagasságú, jól hőszigetelt helyiségek fűtésére
- Gyárilag keverő kamrával szerelt, légszűrővel szerelt, légcsatornázzható kivitel
- Tüzeléstechnikai hatásfok: 92-95%
- A beépített katalizátornak köszönhetően <69 mg/kWh alatti NOx kibocsátás
- Szezonális helyiségfűtési hatásfok >78 %
- Kétfokozatú gázégő
- Alumínizált acélból hegesztés nélkül készült hőcserélő 5 év garanciával
- Az alacsony füstgázhőmérséklet hosszú élettartamot eredményez.
- Megfelel a 2021. január elsejétől érvényes, 2016/2281 Európai Bizottság-i rendeletnek.
- Épületfelületei csatlakozás (rendelhető)

Sugárzófűtés | Légfűtés | Légűtés | Hővisszanyerés

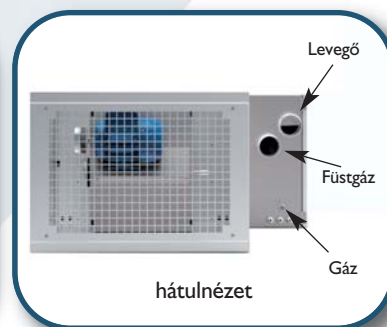
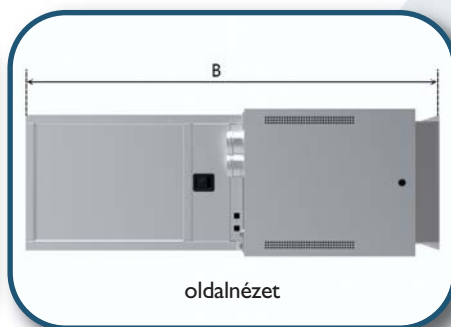
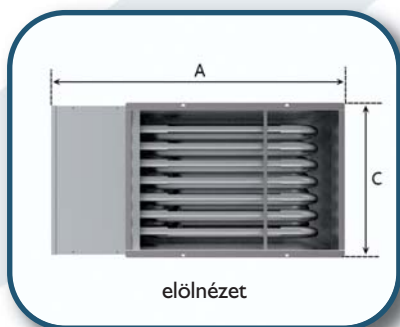
A centrifugál ventilátorral szerelt, légszűrővel rendelkező MC Eco3 típusú hőlégfűvők a kis és a közepes belmagasságú, jól hőszigetelt épületek speciális fűtési feladatainak ellátására fejlesztettek ki.



A MINIGAZ MC Eco3 GÁZÜZEMŰ HŐLÉGFŰVŐK FŐBB MŰSZAKI ADATAI

		MC35Eco3	MC45Eco3	MC60Eco3	MC80Eco3
Hőterhelés	kW	36,4	46,3	61,1	79,8
Fűtőteltjesítmény Pmax	kW	33,5	42,7	56	72,9
Fűtőteltjesítmény Pmin	kW	19,1	24,4	32,3	42,1
Hatásfok Pmin	%	94,8	95,1	95,2	95,2
Hatásfok Pmax	%	92,2	92,2	91,6	91,4
Légszállítás 15 °C-on	m ³ /h	4250	5250	7000	9000
Hőmérséklet emelés Pmax	°C	23	24	24	24
Felhasználható nyomás (szűrő nélkül)	Pa	211	253	253	247
Gázfogyasztás G20	m ³ /h	3,47	4,41	5,82	7,60
Füstgáz/levegő csatlakozás	mm	80 / 80	80 / 80	80 / 80	100 / 100
Tápfeszültség	V; 50 Hz	230	230	230	400
Villamos teljesítményfelvétel	VA	785	1550	1560	2280
NOx kibocsátás	mg/kWh	< 69	< 69	< 69	< 69
Tömeg	kg	150	173	200	252
Gázcsatlakozás		1/2"	1/2"	3/4"	3/4"
Zajszint	dB(A)	81	85	85	85

BEFOGLALÓ MÉRETEK



			MC35Eco3	MC45Eco3	MC60Eco3	MC80Eco3
Szélesség	A	mm	1 060	1 060	1 060	1 060
Mélység	B	mm	1460	1460	1530	1590
Magasság	C	mm	545	600	710	912

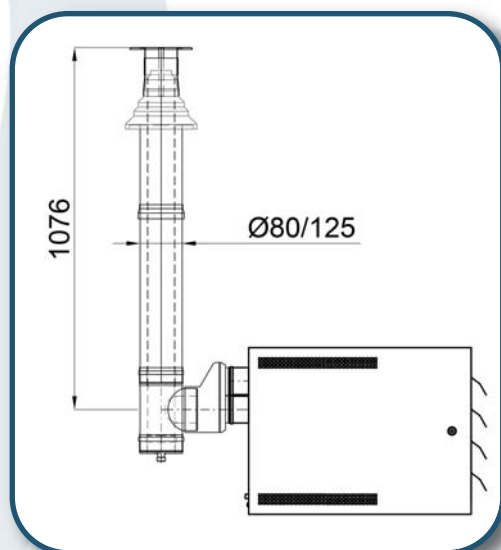
FÜSTGÁZELVEZETÉS

A Solaronics által szállított füstgázvezető rendszert együtt tanúsították a Minigaz hőlégfűvőkkel.

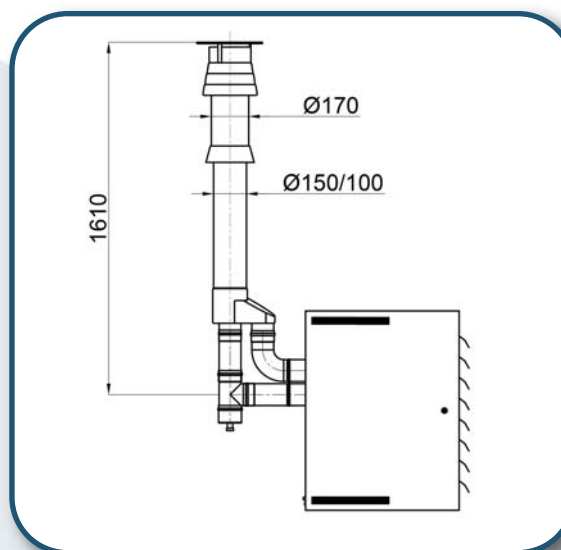
A füstgázvezető rendszer szállítója a Gropalli Group., típusa N°DoP002_1856-I és N°DoP003_14989-2.

Rendszer azonosító: EN 1856-I T200-PI-D-Vm és EN 14989-2 T200-PI-D-Vm

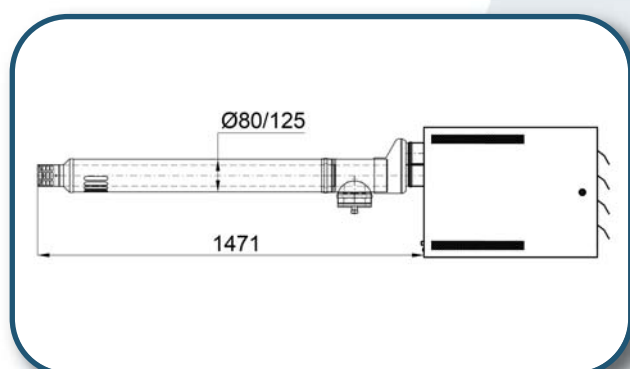
KC3280125 (MC35/45/60 Eco3)



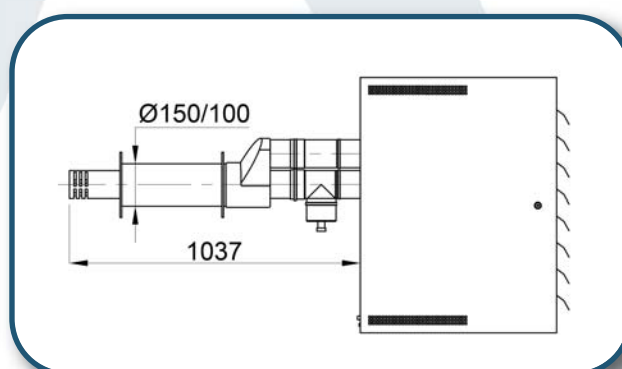
KC32100150 (MC80 Eco3)



KCI280125 (MC25/35/45/60 Eco3)



KCI2100150 (MC80 Eco3)



A készülékek füstgázvezető rendszerét az MSZ EN13384-3:2006 szabványnak megfelelően, a gyártó által közölt adatok alapján kell méretezni. Az MSZ845/5.2.1.5:2012 szerint a levegő bevezető nyílása a hóhatár (legalább 40 cm) fölött legyen. A füstgázvezetést minden esetben ellenőrizni kell kondenzátumképződésre.

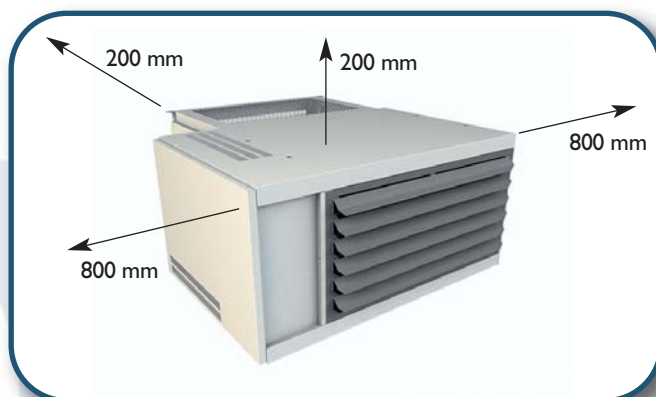
		MC35Eco3	MC45Eco3	MC60Eco3	MC80Eco3
Füstcső / levegőcső átmérő	mm	80	80	80	100
Koncentrikus kivezetés átmérője	mm	80/125	80/125	80/125	100/150
Füstgáz kilépő hőmérséklet Pmin	°C	104	108	102	110
Füstgáz tömegáram	kg/h	68	86	113	148
Megengedhető nyomásvesztéség füstcső + levegőcső	Pa	200	250	300	240
C32 kivezető készlet nyomásvesztésége	Pa	50	80	135	125
C12 kivezető készlet nyomásvesztésége	Pa	50	80	135	125
1 m toldó cső nyomásvesztésége	Pa	4	7	12	8
1 m koncentrikus toldó cső nyomásvesztésége	Pa	6	10	15	15
90° könyök nyomásvesztésége	Pa	15	25	40	15
90° koncentrikus könyök nyomásvesztésége	Pa	18	33	50	25

A füstgázvezető rendszer együttes ellenállása nem haladhatja meg a megengedett nyomásvesztéséget.

KÉSZÜLÉKELHELYEZÉS, VÉDŐTÁVOLSÁGOK

A készülék beüzemeléséhez, karbantartásához elengedhetetlenül fontos a védőtávolságok betartása.

A készülék rögzítéséhez egyedi tartó készítése szükséges.



MINIGAZ MC Eco3 GÁZÜZEMŰ HŐLÉGFŰVŐK VEZÉRLÉSE

A MINIGAZ MC Eco3 hőlégfűvőket kétfokozatú gázégővel szállítjuk az energiahatékonyság növelése érdekében. Ennek köszönhetően a gázégő teljesítménye pontosabban igazodik az épület pillanatnyi hőszükséglet igényéhez. A MINIGAZ MC Eco3 hőlégfűvőket csak az erre a célra kifejlesztett, vezérlőszállal ellátott eszközökkel lehet működtetni.

● Minigaz-HMI programozható termosztát

- heti programóra, 6 kapcsolási időpont naponta
- kihelyezhető hőmérséklet érzékelő opció
- Modbus RTU RS485
- bekötő dobozra szerelve
- újraindító gomb
- ki/be kapcsoló
- terhelhetőség: 5 A



● TM2Evo V2 érintőképernyős termosztát

- heti programóra, 4 kapcsolási időpont naponta
- kihelyezhető hőmérséklet érzékelő opció
- állítható kapcsolási különbség
- szabadság program
- fűtés késleltetés
- hőmérséklet korlátozás
- újraindító gomb
- ki/be kapcsoló
- bekötő dobozra szerelve
- terhelhetőség 20 A



● Épületfelügyeleti csatlakozás (rendelhető)



SOLARONICS Central Europe Kft.

1238 Budapest, Grassalkovich út 40.

Tel. : +36 1 203-1125

E-mail: solaronicskft@solaronics.hu

www.solaronics.hu