

# GE típusú gázkonvektorok



## SZERELÉSI-KEZELÉSI ÚTMUTATÓ

2021.07.29.

## Tartalomjegyzék

<b>1. Bevezetés</b>	<b>4</b>
1.1. A leírásban alkalmazott jelölések	4
1.2. Általános tudnivalók	4
1.2.1. A gyártó felelőssége	4
1.2.2. A kivitelező felelőssége	4
1.2.3. A felhasználó felelőssége	5
1.3. Garancia	5
<b>2. A termék ismertetése</b>	<b>6</b>
2.1. A termék bemutatása	6
2.2. A termék alkalmazása	6
2.3. Tanúsítványok	7
2.4. A készülék működése	7
2.5. A készülék szerkezeti felépítése	8
2.6. A szállítási tartalom	8
2.7. A rendelhető tartozékok	8
2.8. Méretek	9
2.9. Műszaki adatok	10
<b>3. Telepítés</b>	<b>11</b>
3.1. Óvintézkedések	11
3.1.1. Gázbiztonsági előírások	11
3.1.2. Telepítési előírások	11
3.1.3. Szállítás és kezelés	11
3.1.4. A műszaki adatok ellenőrzése	11
3.1.5. A műszaki adatok ellenőrzése	11
<b>4. Főszerelés</b>	<b>12</b>
4.1. Szerelési feltételek	12
4.2. Szerelési változatok	12
4.2.1. C12 típusú szerelés (alpváltozat)	12
4.2.2. C52 típusú szerelés	13
4.2.3. Megengedhető méretek	13
4.3. A füstgázkibocsátás helyének a meghatározása	13
4.4. Szerelési műveletek	14
4.4.1. A konvektor fali szerelésének az előkészítése - C12	14
4.4.2. Az égési levegő bevezető-füstgáz kivezető cső szerelése - C12	14
4.4.3. Szétválasztott kivezetés szerelése – C52	14
4.4.4. A gázkonvektor rögzítése a falra	16
4.4.5. Gázcsatlakozás	16
4.4.6. Elektromos bekötés	17
4.4.7. Időzítő alkalmazása	17
4.4.8. Több konvektor működtetése egy külső időzítővel	17

<b>5. Üzembe helyezés .....</b>	<b>18</b>
5.1. Ellenőrzések.....	18
5.2. Gyújtás.....	18
5.3. Hasznos tudnivaló .....	20
<b>6. Átállítás más gáztípusra.....</b>	<b>20</b>
6.1. Átállítás G20 gázzól G30 – G31 gázra .....	20
6.2. Átállítás G30 – G31 gázzól G20 gázra .....	21
<b>7. Működési hibák .....</b>	<b>22</b>
7.1. Előzetes ellenőrzések.....	22
7.2. A lehetséges hibák.....	22
<b>8. Az alkatrészek cseréje.....</b>	<b>24</b>
<b>9. Rendszeres karbantartási műveletek .....</b>	<b>26</b>
9.1. Ajánlás a felhasználónak.....	26
9.2. Évenkénti felülvizsgálat .....	26
<b>10. Üzemeltetési és karbantartási útmutató a felhasználó részére .....</b>	<b>27</b>
<b>11. A gázkonvektor karbantartása.....</b>	<b>28</b>
<b>12. Mit tegyen az alábbi problémák esetén?.....</b>	<b>28</b>
<b>13. Függelék .....</b>	<b>29</b>

## 1. Bevezetés

---

A SOLARONICS Kft. a gyártó egyetértésével fenntartja magának a jogot ennek a szerelési-kezelési útmutatónak a kiadására, valamint az ebben foglaltak módosítására. Kizárólag a készülék leszállításakor átadott útmutató érvényes!

### 1.1. A leírásban alkalmazott jelölések

---

Az ebben a leírásban lévő jelölések hangsúlyozzák az információkat. Ezzel kívánjuk növelni a felhasználó biztonságát, a problémák elkerülésével és a helyes használat biztosításával. A készülék helyes és biztonságos használatához a kivitelezőnek, a felhasználónak, valamint a szerviz szakembernek be kell tartania a jelen kézikönyvben leírtakat!

A **FIGYELEM!** szót követő információt a fontossága miatt feltétlenül be kell tartani! Ellenkező esetben károsodhat a fűtőberendezés, és/vagy csökkenhet a működési biztonság!

A **vastag** betűkkel szedett bekezdések olyan fontos információkat, figyelmeztetéseket vagy ajánlásokat tartalmaznak, amelyekre különösen nagy figyelmet kell fordítani.

### 1.2. Általános tudnivalók

---

#### 1.2.1. A gyártó felelőssége

---

A terméket a különböző európai irányelvek követelményeinek megfelelően gyártják, és CE jelzéssel valamint a szükséges dokumentumokkal szállítják.

Az ebben a leírásban részletezett műszaki adatok, külső jellemzők, alkatrészek és tartozékok nem kötelező érvényűek. A gyártó elkötelezett a minőség iránt, ezért folyamatosan keresi a tovább-fejlesztési lehetőségeket. Ennek következtében fenntartja a jogot az ebben a leírásban megadott műszaki adatok megváltoztatására.

Csak a termékkel együtt átadott műszaki információ érvényes! A benne említett jogi hivatkozásokat, szabványokat és előírásokat csak tájékoztatás céljából mutatja be. Ha a termék átadását követően új jogszabályok előírások lépnek érvénybe, az nem kötelezi semmire a gyártót és a forgalmazót.

A tervezési, telepítési, üzemeltetési és karbantartási előírások betartása a tervező, a kivitelező és a felhasználó kizárólagos felelőssége.

A gyártói felelősség nem terjed ki az alábbi esetekre:

- a készülék használatára vonatkozó utasítások be nem tartása,
- a készülék nem megfelelő karbantartása,
- a készülék felszerelési utasításainak a be nem tartása.

#### 1.2.2. A kivitelező felelőssége

---

A kivitelező felelős a felszerelésért, és az alábbiakat kell figyelembe vennie:

- olvassa el, és tartsa be a készülékkel szállított dokumentáció utasításait.
- a kivitelezést az érvényben lévő szabványok és előírások szerint végezze, a beüzemelés a szakszervizzel végeztesse el.
- magyarázza el a készülék működését a felhasználónak.
- hívja föl a felhasználó figyelmét a kötelező ellenőrzésre és karbantartásra.
- adja át neki ezt a dokumentációt.

### 1.2.3. A felhasználó felelőssége

---

A helyes működés biztosításához vegye figyelembe a következőket:

- olvassa, el és tartsa be a dokumentációban foglaltakat.
- a kivitelezést az arra képzett szakemberrel, a beüzemelés a szakszervizzel végeztesse el.
- magyaráztassa el a kivitelezővel a készülék működését.
- végeztesse el a készülék ellenőrzéseit és karbantartását.
- őrizze meg a berendezés dokumentációját, tartsa azt elérhető helyen, a készülék közelében.

### 1.3. Garancia

---

A készülék élettartama és teljesítménye akkor optimális szintű, ha az alkalmazását, illetve a karbantartását az itt leírtak, valamint az érvényben lévő előírások szerint biztosítják.

**A SOLARONICS Kft. 1 év garanciát ad az alkatrészekre és a készülékekre, azoknak a leszállításától számítva. A garancia csak a gyártási és az anyaghibákra vonatkozik abban az esetben, ha betartják az ebben a szerelési-kezelési utasításban megadott ajánlásokat, amelyek a gyártó előírásait képezik. Az üzembe helyezést a szükséges engedélyekkel és szaktudással rendelkező szakemberrel kell elvégeztetni. A beüzemelés tényét, az elvégzett beállításokat és ellenőrzéseket beüzemelési jegyzőkönyvben rögzíteni kell és a garancia-jeggyel együtt el kell juttatni a SOLARONICS Kft. részére.**

A gyártó és a forgalmazó elutasítja a garanciális igényeket abban az esetben, ha a készülékhibát külső jelenség, hanyag kezelés, a jelen útmutatóban foglaltak be nem tartása, az átvételt követő szállítási sérülés, nem gyári alkatrészek beépítése, nem szakszerviz által végzett beüzemelés vagy karbantartás okozza.

A Solaronics különösen nem felelős az olyan károkért, melyek a nem megfelelő felszerelés következményei:

- a helyszíni előírások be nem tartása,
- a helyi törvények be nem tartása,
- a jelen szerelési utasítás előírásainak be nem tartása, különös tekintettel a karbantartásra,
- a technológiai utasítások és szabványok be nem tartása.

A Solaronics garanciája az alkatrészek cseréjére vagy javítására korlátozódik, melyet a szakszerviznek kell elvégeznie. A garancia nem vonatkozik a kiszállási díjra, az alkatrészek természetes elhasználódására, a nem megfelelő használatra, harmadik fél általi illetéktelen beavatkozásra, a karbantartás hiányára vagy nem megfelelő voltára, valamint a nem megfelelő tüzelőanyag használatának esetére.

A beépített részegységekre (mint például a motorok, mágnesszelep) a garancia csak akkor vonatkozik, ha azokat soha nem távolították el a készülékből.

A szerelő, miután meggyőződött arról, hogy a készüléket a jelen műszaki leírás szerint szerelték fel, köteles tájékoztatni a felhasználót, következőkről:

- A felhasználó nem hajthat végre módosításokat a készülék tervezését és szerelését illetően. A biztonsági elemek vagy a készülék működését, ill. az égési higiéniát befolyásoló alkatrészek legkisebb módosítása vagy cseréje azzal jár, hogy a készülék elveszti a garanciát!

- Az előírt tisztítási és karbantartási műveletek elvégzése elengedhetetlen! Évente egy megelőző karbantartás kötelező!

A szerelő át kell, hogy adja a felhasználónak ezt a műszaki információt a készülék használatára és a karbantartására vonatkozó utasítással.

## 2. A termék ismertetése

---

### 2.1. A termék bemutatása

---

A GE típusú gázkonvektor különálló helyiségek fűtésére önállóan alkalmazható, meleg levegőt előállító berendezés, amely földgázzal vagy propán-, illetve butángázzal működhet. Közvetlen fűtési rendszert alkot, azaz termeli és kibocsátja a hőt közvetítő közeg alkalmazása nélkül.

Az ebben a leírásban tárgyalt minden berendezés füstgázventilátorral távolítja el a helyiségből a keletkezett égéstermékét. Az égési levegő a szabad térből érkezik.

A fűtőberendezésekhez vízszintes vagy függőleges kivezetések csatlakoztathatók (lásd 4. pont).

### 2.2. A termék alkalmazása

---

A GE típusú gázkonvektor ideális megoldás irodák, műhelyek, üzletek, családi házak, nyaralók fűtésére.

A fűtőrendszer létesítése nem jár jelentős épület átalakítással, és helyiségenként állítható be a kívánt hőérzet. Különösen kedvező az olyan átalakításokhoz, ahol a közvetítő közeges fűtőrendszer létrehozása jelentős szakipari munkát és jelentős költséget igényelne.

További előnye, hogy alkalmi fűtés igénye esetén nem keletkezik fagyveszély, és egy meglévő rendszerhez is csatlakoztatható.

**FIGYELEM!** Fontos annak az ellenőrzése, hogy a tervezés, valamint a kivitelezés megfeleljen az érvényben lévő szabványoknak és előírásoknak!

## 2.3. Tanúsítványok

A GE típusú gázkonvektort bevizsgálták egy független tanúsító intézetben, és a vizsgálatok, mérések eredményeként megkapta a CE tanúsítványt. A készülékek megfelelnek az alábbi előírásoknak.

Készülék	Gázüzemű hőlégfűvő
Irányelv	2016/426/EU «Gázkészülékek» 2014/35/EU «Kisfeszültség» 2014/30/EU «Elektromágneses összeférhetőség»
NOx osztályba sorolás	5 (<69 mg/kWh)
Füstgázkivezetés	C12 C52

## 2.4. A készülék működése

A GE típusú gázkonvektor négy fő elemből áll: gázégő – hőcserélő – füstgázventilátor – főventilátor.

A hőcserélő a gázégő által előállított égéstermék hőjét adja át a fűtött helyiség levegőjének, amit a főventilátor keringtet át rajta. A füstgázventilátor pedig a külső térbe távolítja el az égéstermékét.

A gyártó által alkalmazott technológia garantálja a készülék alacsony NOx kibocsátását.

A főventilátor a készülék alján lévő nyílásokon szívja be a levegőt, és a fölmelegítése után a konvektor tetején fújja ki azt. A ventilátor működését egy termosztát vezérel annak érdekében, hogy a fűtőberendezés ne fűjthasson ki hideg levegőt. A ventilátor röviddel azután kezd működni, ahogy a gázégő begyújtott, és melegszik a hőcserélő. Miután a gázégő kialszik, akkor a ventilátor még tovább működik, amíg a hőcserélő fokozatosan lehűl.

Hibás működés esetén, vagy ha a ventilátor nem indul el, és a hőcserélő túlmelegszik, akkor a biztonsági termosztát beavatkozik, és elzárja a gázellátást.

Az égésterméküket egy elszívó ventilátor juttatja ki a szabadba, amit a hermetikusan lezárt égéstér után helyeznek el. A biztonság érdekében az égéstérben depresszió van, ami megakadályozza, hogy az égéstermékük a fűtött helyiségbe jussanak.

A készülék működését a belsejében lévő biztonsági vezérlőegység, valamint a beépített helyiség-termosztát vezérel. Külön rendelhető hozzá egy digitális időzítő egység.

## 2.5. A készülék szerkezeti felépítése

---

A burkolat elefántcsont színű, epoxi porfestéssel bevont acéllemez, a két végén hasonló színű műanyagból készült oldalakkal. A beszívó és a kifúvó rácsok a burkolat alján, illetve a tetején találhatók.

A kezelőszervek a készülék elején találhatók az oldalsó elemen lévő fedél mögött:

- ki/be kapcsoló,
- ventilátor fokozatkapcsoló (csak a GE 5 és a GE 6-nál),
- a gázégő vezérlőegységének az újraindító gombja (reset),
- a gázégő retesz (biztonsági) állapotának a kijelzője (LED),
- a fűtési igény kijelzője (LED),
- a hőmérsékletszabályozó forgatógombja.

A gázkonvektor hátlapján található:

- nyílások az égési levegő bevezetés és a füstgáz kivezetés számára,
- nyílások a készülék oldalfalra történő rögzítéséhez,
- tömszelence az elektromos tápkábel bevezetéséhez.

A fűtőkészülék belsejében található:

- az égőkamra a bordázott hőcserélővel, majd az ehhez csatlakozó füstgázventilátor,
- az atmoszférikus gázégő a gyújtó-, valamint a lángérzékelő elektródával,
- tangenciális ventilátor a GE 4, illetve kettős járókerekes centrifugál ventilátor a GE 5 és 6 típushoz,
- ventilátor termosztát és biztonsági termosztát,
- az elektromos központi fogadóegység az égővezérlővel, a gáz-mágnesszeleppel, a helyiség-termosztáttal, továbbá a szükséges kábelezéssel.

## 2.6. A szállítási tartalom

---

A gázkonvektort két polisztirol védőháj között kartondobozba csomagolják. A karton tartalmazza még:

- az égési levegő-füstgázvezető csövet csatlakozó peremmel, kerámiatömítéssel, rögzítő csavarokkal és szélvédő lemezzel. (A cső legfeljebb 40 cm-es falvastagságig alkalmazható toldás nélkül).
- a gázátalakító készletet, címkével,
- a gázélezőt,
- a műszaki információt a szerelő és az üzemeltető számára.

## 2.7. A rendelhető tartozékok

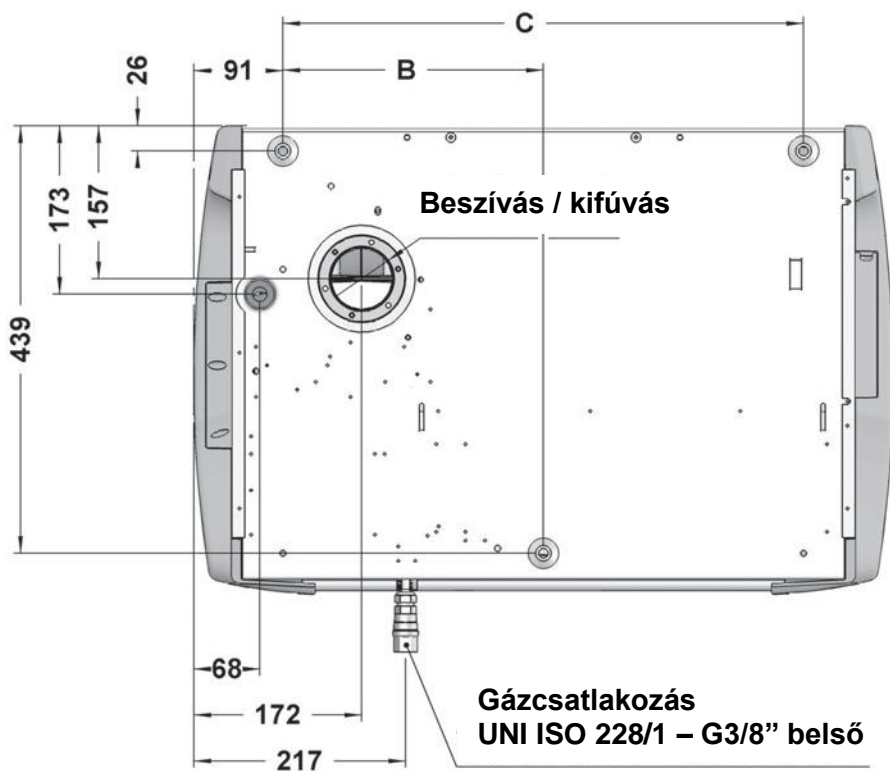
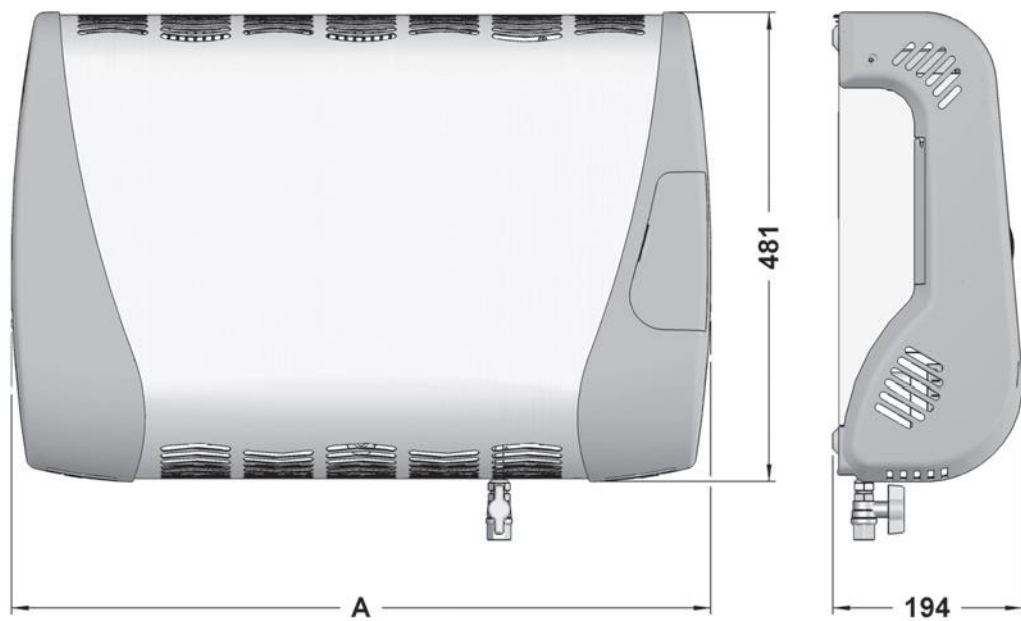
---

A fent leírtakon kívül még rendelhetők az alábbi tartozékok:

- égési levegő-füstgázvezető cső 100 cm,
- égési levegő és füstgáz szétválasztó idom D=60 mm, csővégekkel,
- Ø 60 mm-es csövek (merev vagy hajlékony),
- védőrács az alapkivitelű csővéghez,
- digitális időzítő készlet (kapcsoló óra).



## 2.8. Méretek



	A	B	C	Levegő/Füstgáz	Gáz
GE 4	717	267	534	Ø 65	G 3/8"
GE 5 - GE 6	807	366	624	Ø 65	G 3/8"

## 2.9. Műszaki adatok

<b>MŰSZAKI ADATOK</b>			<b>GE 4</b>	<b>GE 5</b>	<b>GE 6</b>
Hőterhelés (H <sub>i</sub> )		kW	3,72	4,83	5,52
		kcal/h	3.200	4.150	4.750
Fűtőteljesítmény (H <sub>i</sub> )		kW	3,35	4,37	4,91
		kcal/h	2.880	3.760	4.220
Gázfogyasztás (15 °C - 1.013 mbar)	Földgáz G20	m <sup>3</sup> /h	0,39	0,51	0,58
	Bután G30	kg/h	0,29	0,38	0,44
	Propán G31	kg/h	0,29	0,37	0,43
Égőnyomás (15 °C - 1.013 mbar)	G20 p 20 mbar	mbar	11,5	11,5	11,5
	G30 p 28-30 mbar	mbar	27,8-29,8	27,7-29,8	27,7-29,8
	G31 p 37 mbar	mbar	36,5	36,5	36,5
Fúvóka mérete	G20	mm	1,70	1,90	2,05
	G30 / G31	mm	1,00	1,10	1,15
Légszállítás	Min. fordulatszám	m <sup>3</sup> /h	110	180	240
	Max. fordulatszám	m <sup>3</sup> /h	-	240	300
Gázcsatlakozás		“	G 3/8” - belső		
Levegő / Füstgáz csatlakozás átmérője		mm	65		
Biztosíték		A	2		
Tápfeszültség			230 V ~ / 1f. / 50 Hz		
Teljesítményfelvétel		W	47	80	102
Nettó tömeg		kg	21	27	27

## 3. Telepítés

---

### 3.1. Óvintézkedések

---

#### 3.1.1. Gázbiztonsági előírások

---

**A törvény előírja, hogy gázkészüléket kizárólag a gázszolgáltató által felhatalmazott személy szerelhet föl a gázszolgáltató előírásai szerint! A gázkészülékek engedély nélküli, szakszerűtlen telepítése büntetőeljáráshoz vezethet! Ezért a törvénynek való megfelelés a kivitelező saját érdeke és biztonsága is!**

#### 3.1.2. Telepítési előírások

---

A készülékek kifogástalan működésének a feltétele a szakszerű szerelés és beüzemelés. Az ebben az útmutatóban leírtak be nem tartása esetén a gyártó és a forgalmazó elhárít minden felelősséget. A szerelést, a beüzemelést, a karbantartást csak az arra képzett szakemberek végezhetik a főszerelés helyén érvényes szabványok és előírások, továbbá a jelen útmutató előírásai szerint.

#### 3.1.3. Szállítás és kezelés

---

A gázkonvektort polisztirol habhéjak közé, azt pedig kartondobozba csomagolják. A csomagolt készüléket kézzel vagy villás targoncával lehet mozgatni betartva a terhelésre és az emelésre vonatkozó balesetvédelmi szabályokat. Tartsák be a dobozokon grafikusán feltüntetett jelzések által megadott utasításokat is.

Az átvételkor ellenőrizze, hogy látható-e sérülés a csomagoláson és / vagy a készüléken. Ha sérülést észlel, akkor azonnal jelezze azt a szállítási dokumentumokon! Ellenőrizze, hogy a csomagban benne van-e az ebben a leírásban, illetve a szállítólevélen megadott szállítási tartalom.

A kicsomagolás után ne dobja el a kartondobozt, mert az tartalmazza azt a sablont, amely szerint kell elkészíteni a falban a rögzítő furatokat!

#### 3.1.4. A műszaki adatok ellenőrzése

---

Ellenőrizze, hogy a gázkonvektor műszaki jellemzői megfelelnek-e gázterven megadottnak!

**A tápfeszültség és a gáz típusa, amelyre a fűtőberendezést tervezték a csomagolás külső részén, valamint a készülék belsejében található speciális címkén található.**

**FIGYELEM! Ha az a gáztípus, amivel működtetni fogják a gázkonvektort, eltér az adattáblán feltüntetett gáztípustól, akkor az átalakítást az arra képzett szakembernek kell elvégeznie!**

#### 3.1.5. A műszaki előírások betartása

---

**FIGYELEM! A gázkonvektor főszerelésekor és a használatakor be kell tartani minden az ebben a leírásban található előírást. Amennyiben ettől eltérő módon történik a telepítés és az üzemeltetés, akkor a termék elveszíti a garanciát, továbbá a gyártó és a forgalmazó mentesül minden felelősségtől!**

## 4. Főszerelés

### 4.1. Szerelési feltételek

Mielőtt megkezdéné a főszerelést, gondoskodjon az alábbiak rendelkezésre állásáról a konvektor telepítésének a helyén:

a) az alapkivitelű készüléket a helyiségben, annak a külső térrel érintkező falára kell szerelni.

A készüléket másik falra is fel lehet szerelni szétválasztott füstgáz kivezetéssel és égési levegő bevezetéssel – a megfelelő kiegészítő készlet segítségével.

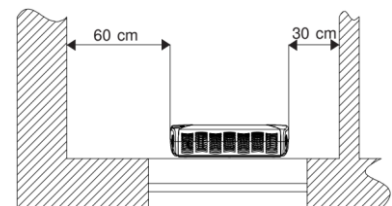
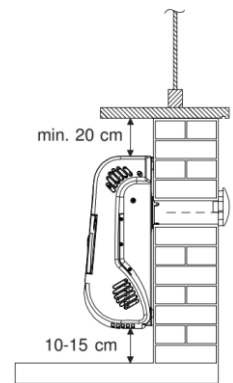
b) a kisnyomású gáz- és a szabványos 230 V elektromos csatlakozás.

c) biztosított legyen a levegő szabad áramlása, ne legyen akadály sem a beszívásnál sem a kifúvásnál (bútor, egyéb tárgy, függöny, stb.).

d) a készüléket legalább 10 cm magasságban kell elhelyezni a padlótól úgy, hogy a ventilátor elegendő levegőt tudjon beszívni, és ez által biztosítsa a levegő optimális áramlását a hőcserélőn. Ne szerelje a készülék alját 50 cm-nél magasabbra a padlótól, mivel ebben az esetben a meleg levegő nem fog megfelelően keringeni a helyiségben, és növekszik a gázfogyasztás.

e) ha a készüléket ablak vagy párkány alá helyezi, akkor győződjön meg arról, hogy a párkány nem akadályozza a meleg levegő áramlását. Tartson tőle legalább 20 cm távolságot.

A karbantartás megkönnyítése érdekében ne szerelje a készüléket falmélyedésbe vagy olyan helyre, ahol nehéz hozzáférni! Tartsa be az ábrán megadott távolságokat!



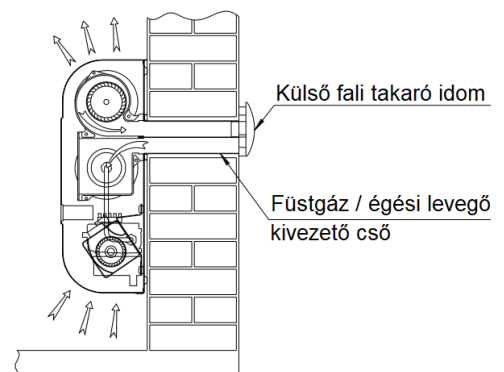
### 4.2. Szerelési változatok

**FIGYELEM! A külső fal és az esetleges falszigetelő burkolat (fa, műanyag) anyagának ellenállónak kell lennie a füstcsatorna hőmérsékletével szemben! Ha szükséges, akkor lássa el ezeket hőálló szigeteléssel!**

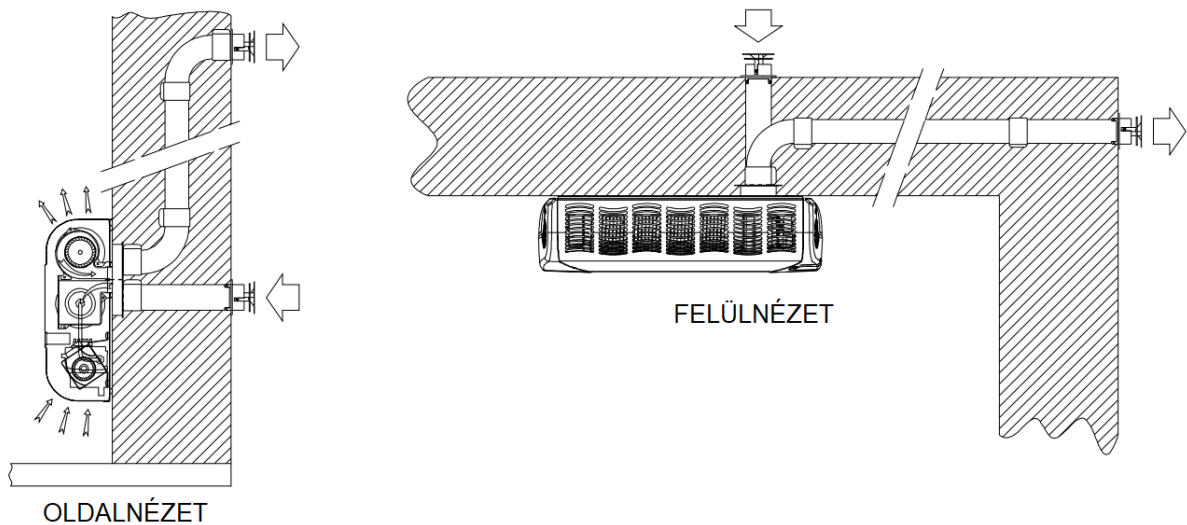
#### 4.2.1. C12 típusú szerelés (alpváltozat)

A GE típusú gázkonvektorok kivezetéseit különböző módokon lehet elkészíteni a szabványok szerint.

Az alpváltozat a C12 típus, amikor az égéstér hermetikusan elszigetelt a fűtött légtértől, és a füstgáz / égési levegő cső kivezetése az oldalfalon történik ugyanazzal az idommal.



### 4.2.2. C52 típusú szerelés



Az égéstér a C52 típus esetében is hermetikusan elszigetelt a fűtött légtértől, és a füstgáz/égési levegő cső kivezetése is az oldalfalon történik, de szétválasztott módon. A levegő és a füstgáz kimeneteknek nem kell egymás mellett lennie. Többféle kialakítás lehetséges, de bizonyos méreteket be kell tartani.

### 4.2.3. Megengedhető méretek

Ha a füstgáz/égési levegő cső közvetlenül a külső falon halad át, és a fal vastagsága meghaladja a 40 cm-t, akkor rendelhető egy 1 méter hosszúságú cső a kivezetés elkészítéséhez.

Ha a készüléket a külön rendelhető tartozékokkal szétválasztott módon szerelik, akkor a csövek összes hosszúsága nem haladhatja meg a 6 métert a helyes működés biztosítása érdekében (például: 3 m levegőcső + 3 m füstcső).

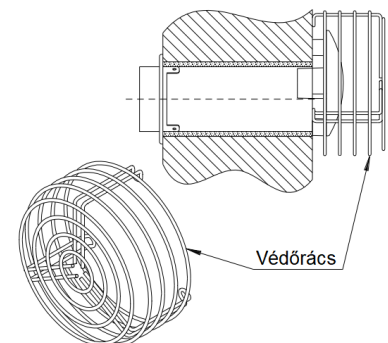
A könyök ellenállása 0,5 m egyenes csőnek felel meg. Ha a füstgázkivezetés környezetében alacsony a hőmérséklet, akkor a cső hőszigetelésével kell megakadályozni a kondenzátum képződését.

**FIGYELEM! A légbeszívó és füstgáz elvezető elemek a gázkonvektor megbonthatatlan részét képezik, ezért azokat a forgalmazótól kell megrendelni!**

### 4.3. A füstgázkibocsátás helyének a meghatározása

A gázkonvektor füstgázkibocsátó nyílásának az ablakoktól, szellőzőnyílásoktól való távolságának meg kell felelnie az érvényes szabványoknak és előírásoknak!

Ha a készüléket földszinti helyiségben szerelik föl, és a kivezetés a gyalogosok szintjén a járdára irányul, akkor azt a külön rendelhető védőráccsal kell ellátni!



## 4.4. Szerelési műveletek

Készítse el a gáz- és az elektromos csatlakozásokat a kiviteli terv szerint.

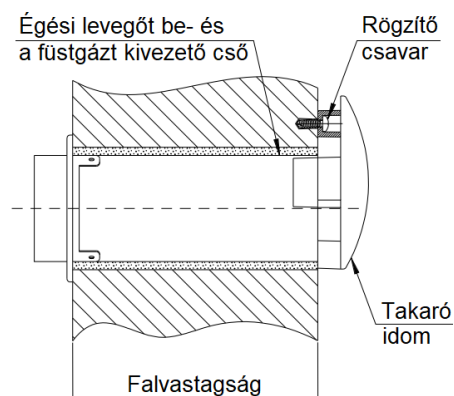
### 4.4.1. A konvektor fali szerelésének az előkészítése - C12

Miután meghatározták a készülék helyét és magasságát, használja a kartondobozban lévő sablont, ami jelzi a készítenő furatok helyzetét: 3 db Ø 8 mm furat az alapcsavarok számára a rögzítéshez, egy Ø 70 mm furat a kivezető csőnek. Ez utóbbi merőleges legyen a fal síkjára! A sablon jelzi az elektromos tápkábel és a gázcső bevezetésének a helyzetét is.

### 4.4.2. Az füstgáz kivezető / égési levegő bevezető cső szerelése - C12

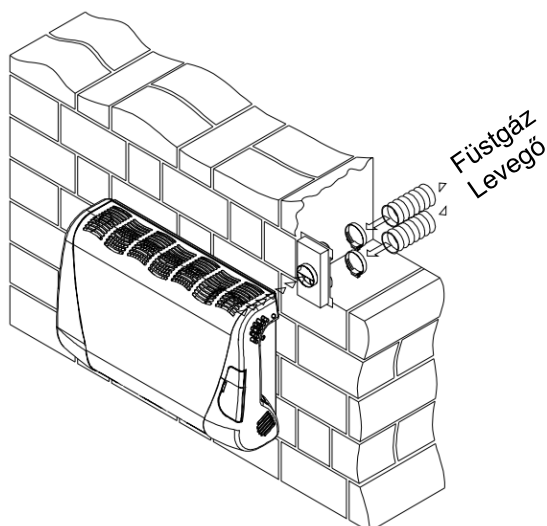
A készletben lévő füstgáz/levegő cső 40 cm falvastagságig alkalmazható. Alumíniumból készül csatlakozó karimával és külső takaró idommal. Szerelje fel a csövet az alábbi sorrendben:

- mérje meg pontosan a fal vastagságát! A csőnek a karima felőli végétől erre a méretre kell levágni a csövet.
- fémfűrészsel vágja le az alumínium csövet az adott méretre, majd gondosan távolítsa el a sorját a vágott felületről.
- helyezze a csövet a készülékbe a szállított tömítéssel együtt, és rögzítse a karimát a mellékelt 3 db csavarral.



**FIGYELEM! A cső csak egyetlen helyzetben csatlakoztatható a készülékhez. Ne erőltesse a csövet, ha ellenállást érez! Figyelje a csőben lévő elválasztó lemezt, valamint a készülékben lévő rést, és forgassa a csövet a megfelelő helyzetbe.**

### 4.4.3. Szétválasztott kivezetés szerelése – C52

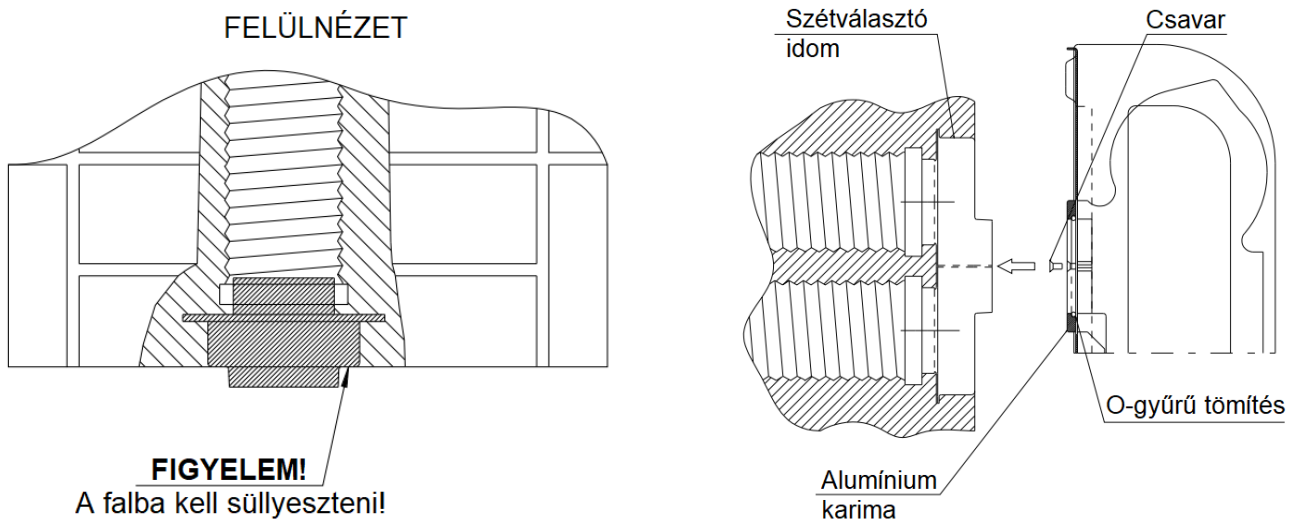


A szétválasztó idomot a fal síkjába kell besülyeszteni.

A sablon segítségével kell megjelölni a falon a készülék kivezető csövének a középpontját. Ugyanez lesz a szétválasztó idom középpontja.

Ezután rajzolja fel a szétválasztó idom körvonalát a besülyesztéshez.

Alakítsa ki a süllyesztést és a be-, illetve a kivezető cső elhelyezéséhez szükséges furatokat.



A csövek anyaga rozsdamentes acél, lehetnek merev falúak vagy hajlékonyak. Bilinccsel rögzítse a csöveket a szétválasztó idomhoz úgy, hogy a rendszer tömített legyen. Miután ily módon összeszerelte a szétválasztó idomot, rögzítse azt cementes habarccsal. Győződjön meg arról, hogy a szétválasztó idom pontosan a fal síkjában fekszik a fenti ábrák szerint, és csak a készülékhez csatlakozó része áll ki a fal síkjából!

**FIGYELEM! A szétválasztó idom és a készülék között egy O-gyűrű biztosítja a tömített csatlakozást. Győződjön meg arról, hogy tökéletesen sík az a fal, amelyre a konvektort rögzítik, így fennmarad a tömítettség a készülék rögzítésekor!**

Szerelje össze a beszívó és a kifúvó csöveket (és az idomokat). Gondosan ellenőrizze az összes illesztést! Ha merev csövet használ, akkor győződjön meg arról, hogy minden idom és tömítés a helyén van, azok pontosan illeszkednek, a rendszer tökéletesen tömített.

**FIGYELEM! Javasoljuk, hogy a csöveket hőszigetelését olyan anyaggal végezze, ami 200 °C-ig hőálló (például üvegyapot). Ezzel megakadályozza a kondenzáció kialakulását a csőben, és / vagy elkerüli a vakolat megrepedését a magas hőmérséklet miatt. Az előző műveletek elvégzése után fedje be cementhabarccsal a csöveket úgy, hogy ne maradjanak üregek!**

A szétválasztó idom tengelyére központosítva helyezze a korábban használt sablont a falra, és jelölje föl a 3 db Ø 8 mm furat helyzetét a készülék rögzítéséhez.

A készülék füstgáz-levegő csatlakozásának a szétválasztó idomhoz való illesztéséhez

a) távolítsa el a készülékre szerelt 3 db csavart (azokat nem használjuk újra),

b) szerelje föl az Ø 92 mm-es alumínium karimát a készülékre, helyezze rá az O-gyűrűt, majd rögzítse a karimát a szállított 3 db csavar segítségével. Ellenőrizze, hogy a tömítés megfelelően illeszkedik-e a fészkébe.

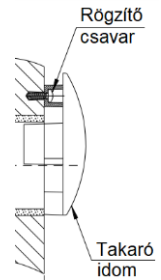
#### 4.4.4. A gázkonvektor rögzítése a falra

---

##### a) Alapkivitelű készülék – C12 kivezetés

Emelje föl a gázkonvektort a rászertelt kivezető csővel együtt. Tegye be a kivezető csövet a falon készített nyílásba, majd tolja a falhoz ütközésig a készüléket. Állítsa be a készülék helyzetét, és rögzítse azt a korábban a falba helyezett alapcsavarokkal.

Ellenőrizze, hogy a kivezető cső külső vége egy síkban legyen a fallal. Helyezze be a takaró idomot a csőbe, és jelölje föl a rögzítő furat helyét. A lyuk fúrása után helyezze be ismét a csőbe a takaró idomot, majd rögzítse azt a falhoz úgy, hogy a takaró idom ne sérüljön meg. Ellenőrizze a rögzítés tartósságát.



##### b) Szétválasztott kivezetés egyéb tartozékokkal – C52

Emelje föl a készüléket, és lassan közelítse a falhoz, majd óvatosan illessze össze a konvektor tömítéssel ellátott csatlakozóját és a falba süllyesztett szétválasztó idomot. Ügyeljen a pontos illeszkedésre, hogy ne változzon meg a korábban leírt csatlakozás. Állítsa be a készülék helyzetét, majd rögzítse azt a korábban a falba helyezett alapcsavarokkal.

**Azt javasoljuk, hogy mindkét szerelési változat esetében két személy végezze a fűtőberendezés fölemelését és elhelyezését a fal vagy a készülék esetleges károsodásának az elkerülése érdekében.**

#### 4.4.5. Gázcsatlakozás

---

Szerelje föl a szállított, speciális tömítésű, G3/8" menetes gázelzárót a gázkonvektor alján lévő csonkra. Csatlakoztassa a gázvezeték az elzáróhoz.

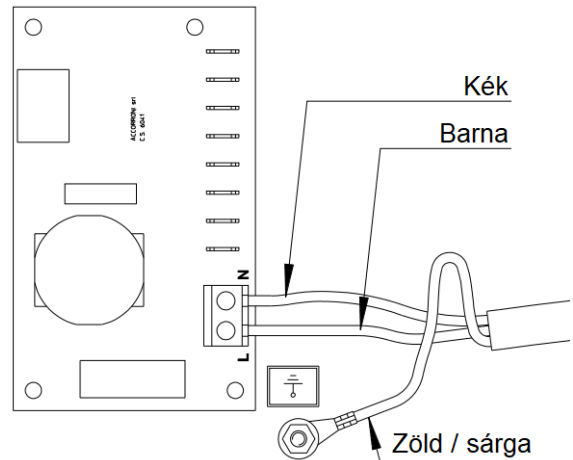
**FIGYELEM! Az elzárónak olyan helyzetben kell lennie, hogy a felhasználó könnyen hozzáférhessen!**

Ellenőrizze a csatlakozások tömítettségét! A kivitelezést az érvényben lévő szabványok és előírások szerint végezze!



#### 4.4.6. Elektromos bekötés

Győződjön meg arról, hogy a rendelkezésre álló elektromos hálózat egyfázisú, 230V~ 50 Hz.  
A gázkonvektort szabványos leválasztó kapcsolón keresztül kell csatlakoztatni az elektromos hálózatra!  
Vezesse át a kábelt a készülékben lévő tömszelencén.  
A védőföld vezetékét hagyja valamivel hosszabbra, mint a másik kettőt. (Egy esetleges kábelkitépődés esetén a földkábel legyen az utolsó, amely elszakad).



A bekötést az ábra szerint végezze.

**Ügyeljen a fázishelyes bekötésre, mert ellenkező esetben a készülék biztonsági állapotba kerül!  
A GÁZKONVEKTORT SZABVÁNYOS FÖLDELÉssel KELL ELLÁTNI!**

#### 4.4.7. Időzítő alkalmazása

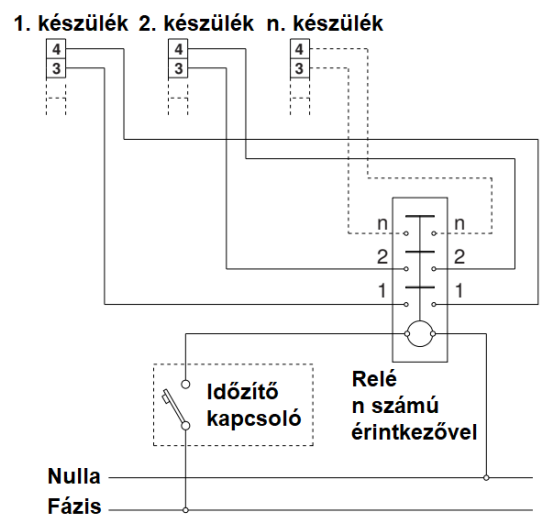
Külön kérésre lehetőség van a gázkonvektor előre meghatározott órákban való automatikus működtetésére a fűtőkészülékbe szerelt, digitális időzítővel. Ezt utólag is be lehet építeni a készülékbe még akkor is, ha azt már telepítették.

#### 4.4.8. Több konvektor működtetése egy külső időzítővel

Több készülék egyetlen kapcsoló órával történő működtetéséhez az ábra szerinti bekötést kell készíteni annak érdekében, hogy elkerülje a működési hibákat.

Alaphelyzetben nyitott érintkezőjű relét alkalmazzon a megfelelő teljesítménnyel.

A konvektor kapcsolólécén lévő 3 és 4 jelű pontokat használja, de előtte távolítsa el onnan az átkötést.



## 5. Üzembe helyezés

**FIGYELEM! Az első üzembe helyezést és az első működési próbákat arra képzett személynek kell elvégeznie!**

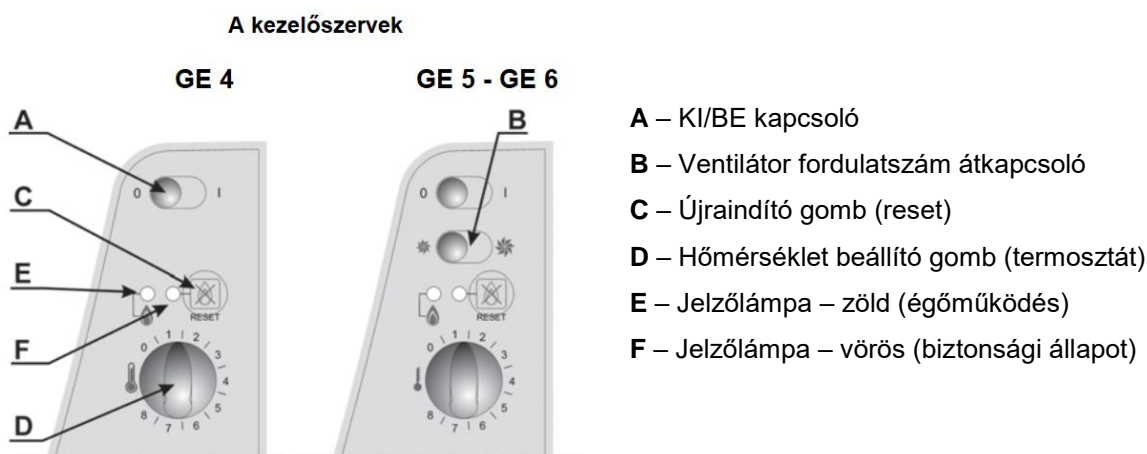
### 5.1. Ellenőrzések

1. Mielőtt elindítaná a készüléket, ellenőrizze, hogy betartották-e a fűtőberendezés telepítéséhez szükséges összes aktuális szabványt és előírást. Fordítson különös figyelmet a füstgázkivezető cső helyes kivitelezésére.
2. Ellenőrizze a 230V; 50 Hz feszültség meglétét és az elektromos bekötés helyességét. A fázisvezetékét az "L" betűvel jelölt kapocspontra kell bekötni, különben a készülék vezérlése biztonsági állapotba kapcsolja a gázkonvektort.
3. Ellenőrizze, hogy az égőre szerelt gázfűvőka megfelel-e az alkalmazott gáz típusának (lásd a robbantott ábrát a függelékben).

**FIGYELEM! A készüléket a gyárban G20 földgáz használatára állítják be, 20 mbar nyomásra. Ha propán (G31) vagy propán-bután (G30-G31) gázzal kívánják működtetni a berendezést, akkor azt előbb át kell állítani a használt gáztípusra (lásd 6.1.).**

4. Ellenőrizze, hogy a gázellátó csővezeték belseje tiszta. Nyissa ki a gázmérőnél és a gázkonvektoron lévő elzárókat.

### 5.2. Gyújtás



#### 1. A gyújtási folyamat

A gyújtási ciklus elindításához helyezze a kapcsolót (A) az "I" állásba. Ha a digitális időzítő van telepítve, akkor olvassa el az adott eszköz utasításait a további műveletek végrehajtásához.

- a) Forgassa el a hőmérséklet beállító gombot (D) az óramutató járásával megegyező irányban a legmagasabb értékig. Ha a zöld jelzőlámpa (E) világít, akkor az azt jelzi, hogy a működés elkezdődött.

b) Figyelje, hogy világít-e a vörös jelzőlámpa (F). Ha világít, akkor az azt jelenti, hogy az égő biztonsági (retesz) állapotban van. Ebben az esetben nyomja meg az újraindító gombot (C) a berendezés alaphelyzetbe való állításához, és a vörös jelzőlámpa kialszik.

Az égéstér kiszellőztetése (kb. 30 másodperc) után a vezérlés egyidejűleg kinyitja a gáz mágnesszelepet, és feszültség alá helyezi a gyújtóelektrodát, ami szikrát ad az égő gyújtásához. Ha az ionizációs érzékelő a gyújtás kezdetétől számított biztonsági időn belül nem érzékeli a lángot, akkor a vezérlés leállítja a folyamatot, és a vörös jelzőlámpa (F) világít.

Ez a jelenség különösen az új telepítéseknél fordul elő, amikor levegő kerül a gázcsőbe. Ebben az esetben várjon körülbelül egy percet, és az újraindító gomb (C) megnyomásával indítsa újra a készüléket. Ismételje meg a műveletet addig, amíg a maradék levegő nem távozik.

A hőcserélő körülbelül három perc múlva éri el a névleges üzemi hőmérsékletét. Ekkor egy termosztát elindítja a ventilátor működését, és megkezdődik a meleg levegő befűvése a fűtött helyiségbe.

## 2. Ellenőrzések

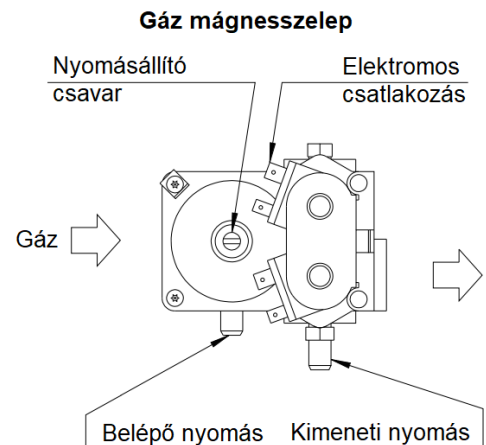
**FIGYELEM! Ha a légfűtő berendezésen műveleteket vagy vizuális ellenőrzéseket végez, legyen nagyon elővigyázatos, és csak biztonságos körülmények között dolgozzon!**

Csatlakoztassa a gáznyomásmérőt a kimeneti nyomás mérőcsonkjára, miután néhány fordulattal kifelé hajtotta a benne lévő csavart. Indítsa el a gázkonvektor működését, majd ellenőrizze, hogy a kimeneti nyomás megfelel-e a műszaki adatok táblázatban feltüntetett értéknek. Ha nem felel meg a nyomás, akkor a védődugó eltávolítása után állítsa be az előírt értéket a nyomásállító csavarral. Az óramutató járásával ellentétes irányba hajtva csökken, az óramutató járásával megegyező irányba forgatva nő a nyomás. (Ezt a műveletet csak a G20 földgáz használata esetén lehet végrehajtani).

**Forgassa a hőmérséklet beállító gombot** a 0 állásba, és ellenőrizze, hogy az égő kikapcsol-e. Húzza le a nyomásmérő csövét a mérőcsonkról, hajtsa be a benne lévő csavart, de ne feszítse túl. Rögzítse a nyomásszabályozó csavart ügyelve a tömítésre. Tegye vissza a védődugót.

**FIGYELEM! Ha az égő kikapcsol, akkor a ventilátor(ok) néhány percig tovább működnek, amíg a hőcserélő megfelelően lehűl. Ezért fontos, hogy ne kapcsolja ki a konvektort a KI/BE kapcsolóval! Ez szintén leállítja a ventilátor(ok) áramellátását, de az üzem közbeni kikapcsolás a hőcserélő túlmelegedését és a biztonsági termosztát beavatkozását okozhatja!**

Ezután ismételje meg az indítási műveletet, majd ellenőrizze, hogy az égő megfelelően gyullad-e, és hogy a láng stabil-e.

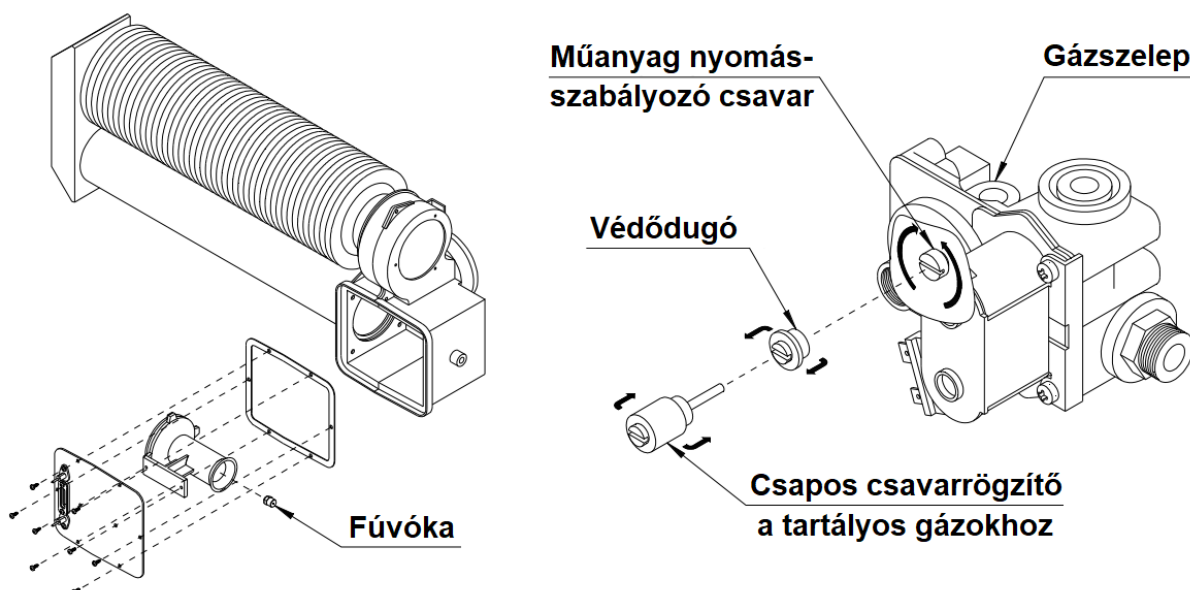


## 5.3. Hasznos tudnivaló

A kivitelezőnek tájékoztatnia kell a felhasználót minden fontos műszaki részletről, különös tekintettel a ki/be kapcsolásra, az éves készülékellenőrzésre és a karbantartásra, amit arra jogosult szakembernek kell végeznie.

## 6. Átállítás más gáztípusra

**FIGYELEM! Ezt a műveletet az arra képzett személynek kell elvégeznie!**



### 6.1. Átállítás G20 gázzól G30 – G31 gázra

A készülék PB gázüzemre való átállításához szüksége lesz a megfelelő fűvókára, a gázfajtára figyelmeztető öntapadós címkére, egy csavarhúzóra és egy 10-es dugókulcsra.

- Ellenőrizze, hogy a cserefűvókának a palástján látható furatátmérő megegyezik-e azzal a mérettel, amit az új gáztípusra megadtak a Műszaki adatok táblázatban.
- Zárja el a konvektor gázcsapját, válassza le a készüléket az elektromos hálózatról! Távolítsa el a készülék burkolatát az alján és a felső részén található 2-2 csavar kihajtásával.
- Távolítsa el a 6 csavart, amelyek az égő tartólemezt rögzítik az égőkamrához. Húzza ki az égőt ügyelve arra, hogy meg ne sértse a tömitést. Csavarja ki az égőből a fűvókát egy 10 mm-es dugókulccsal. Ezután csavarja a helyére az új fűvókát vigyázva a tömités sértetlenségére.
- Szerelje vissza az égő tartólemezt ügyelve arra, hogy a tömités pontosan a helyén legyen. Rögzítse a lemezt az égőkamrához a korábban eltávolított 6 db csavarral.

- e) Csavarja ki a gázszelepen található nyomásbeállító csavar védődugóját. Óvatosan meghúzva hajtsa be ütközésig a műanyag nyomásbeállító csavart. A védődugó helyett csavarja be a csapos csavar rögzítőt a szabályozás kiiktatásához. Őrizze meg a védődugót és a kiszertelt fűvókát az esetleges jövőbeni használathoz.
- f) Nyissa ki a gázelzárót, és helyezze feszültség alá a gázkonvektort.
- g) Csatlakoztassa a gáznyomásmérőt a bemeneti nyomás mérőcsonkjára, miután néhány fordulattal kihajtotta a benne lévő csavart.
- h) Indítsa el a gázkonvektor működését, majd ellenőrizze, hogy a kimeneti nyomás megfelel-e a műszaki adatok táblázatban feltüntetett értéknek. Ha a nyomás nem felel meg a jelzett értéknek, akkor a külső nyomásszabályozó segítségével állítsa be a megfelelő értéket.
- i) Húzza le a nyomásmérő csövét a mérőcsonkról, hajtsa be a benne lévő csavart.
- l) Ellenőrizze a gáztömörséget arra alkalmas sprayvel vagy elektromos szivárgásvizsgálóval.
- m) Tegye vissza, és rögzítse a burkolatot a kivett csavarokkal.

## 6.2. Átállítás G30 – G31 gázzól G20 gázra

A készülék PB gázüzemre való átállításához szüksége lesz a megfelelő fűvókára, a gázfajtára figyelmeztető öntapadós címkére, egy csavarhúzóra és egy 10-es dugókulcsra.

- a) Ellenőrizze, hogy a cserefűvókának a palástján látható furatátmérő megegyezik-e azzal a mérettel, amit az új gáztípusra megadtak a Műszaki adatok táblázatban.
- b) Zárja el a konvektor gázcsapját, válassza le a készüléket az elektromos hálózatról. Távolítsa el a készülék burkolatát az alján és a felső részén található 2-2 csavar kihajtásával.
- c) Távolítsa el a 6 csavart, amelyek az égő tartólemezt rögzítik az égőkamrához. Húzza ki az égőt ügyelve arra, hogy meg ne sértse a tömitést. Csavarja ki az égőből a fűvókát egy 10 mm-es dugókulccsal. Ezután csavarja a helyére az új fűvókát vigyázva a tömités sértetlenségére.
- d) Szerelje vissza az égő tartólemezt ügyelve arra, hogy a tömités pontosan a helyén legyen. Rögzítse a lemezt az égőkamrához a korábban eltávolított 6 db csavarral.
- e) A szabályozás visszaállításához vegye ki a gázszelepből a csapos csavarrögzítőt. Őrizze meg a csapos csavarrögzítőt és a kiszertelt fűvókát az esetleges jövőbeni használathoz.
- f) Nyissa ki a gázelzárót, és helyezze feszültség alá a gázkonvektort.
- g) Csatlakoztassa a gáznyomásmérőt a kimeneti nyomás mérőcsonkjára, miután néhány fordulattal kifelé hajtotta a benne lévő csavart.
- h) Indítsa el a gázkonvektor működését, majd ellenőrizze, hogy a kimeneti nyomás megfelel-e a műszaki adatok táblázatban feltüntetett értéknek. Ha a kimeneti nyomás nem felel meg a jelzett értéknek, akkor állítsa be azt a nyomásállító csavarral. Az óramutató járásával ellentétes irányba hajtva csökken, az óramutató járásával megegyező irányba forgatva nő a nyomás.

- i) Húzza le a nyomásmérő csövét a mérőcsonkról, hajtsa be a benne lévő csavart.
- j) Ellenőrizze a gáztömörséget arra alkalmas sprayvel vagy elektromos szivárgásvizsgálóval.
- k) Tegye vissza, és rögzítse a burkolatot a kivett csavarokkal.

## 7. Működési hibák

---

### 7.1. Előzetes ellenőrzések

---

Mielőtt belekezdene az alapos vizsgálatokba, győződjön meg arról, hogy:

- a) az elektromos hálózat megfelelően van csatlakoztatva. Fordítson különös figyelmet a helyes fázis-nulla bekötésre és a szakszerű földelésre.
- b) a gázellátás helyesen üzemel, ha a gázvezető szelep nyitva van, és az égőnyomás megfelel a Műszaki adatok táblázatban feltüntetett értéknek.
- c) az égési levegő bevezetés és az égéstermék kivezetés nincs eldugulva.

### 7.2. A lehetséges hibák

---

Az alábbiakban felsoroljuk a lehetséges hibákat és azok okait. *A dőlt betűvel ellátott információk javítási műveletekre vagy beállításokra vonatkoznak, amelyeket csak a szükséges engedélyekkel és szaktudással rendelkező szerviz végezhet el.*

**Az alkatrészcsere végrehajtásának a leírását a 8. fejezetben találja!**

#### **1. A készülék nem indul el akkor sem, ha az előző pontokban leírt feltételek teljesülnek.**

- a) A vezérlőberendezés lángérzékelő áramköre hibás, és a kezdeti önellenőrzés nem engedélyezi a ciklus folytatását.  
*Cserélje ki a vezérlőegységet.*
- b) A lángérzékelő elektróda letestel.  
*Ellenőrizze az elektróda helyzetét. A kerámia szigetelés megrepedt, és ezt szemrevételezéssel nehéz megállapítani. Kétség esetén cserélje ki az elektródát.*

#### **2. Az előszellőztetés után a gyújtóelektróda nem ad szikrát, és a vezérlőegység a biztonsági időn belül leállítja a működést.**

- a) A gyújtótranszformátor hibás.  
*Cserélje ki a transzformátort tartalmazó vezérlőegységet.*
- b) A gyújtóelektróda nem csatlakozik a berendezéshez.  
*Állítsa helyre a csatlakozást, vagy cserélje ki az elektródát a kábellel együtt. Ne toldja meg a kábelt, mert azzal elveszíti a szigetelést!*
- c) A gyújtóelektróda elhelyezése hibás, vagy a kerámia szigetelése sérült.  
*Állítsa be, vagy cserélje ki az elektródát a kábelével együtt.*

**3. Az előszellőztetés végén a gyújtóelektróda szikráztat, de láng nem képződik, és a vezérlőegység reteszelt a biztonsági időn belül.**

a) Nincs gázellátás, vagy a gázvezeték levegő.

*Vizsgálja meg, hogy nyitva van-e minden az elzáró a rendszerben; légtelenítse le a rendszert, majd indítsa újra a konvektort.*

b) A gáz mágnesszelepek nem nyitnak, mert a tekercsek hibásan működnek, vagy az elektromos csatlakozásuk megszakadt.

*Ellenőrizze, hogy a csatlakozó kábel vagy a csatlakozók sérültek-e. Mérje ki, hogy a tekercsek meghibásodtak-e, és szükség esetén cserélje ki őket.*

c) A biztonsági termosztát hibás, és nem teszi lehetővé a mágnesszelepek nyitását.

*Cserélje ki a biztonsági termosztátot.*

**4. Az előszellőztetés végén a gyújtóelektróda szikráztat, a láng helyesen alakul ki, de a vezérlőegység reteszelt a biztonsági időn belül.**

a) A fázis-nulla bekötés (az "L" és "N" kapcsolóponatokon) helytelen, és a lángór beavatkozik.

*Mérje ki a fázist, és kösse be helyesen.*

b) A lángérzékelő elektróda elhelyezkedése nem megfelelő, ezért nem érintkezik a lánggal.

*Ellenőrizze, hogy az elektróda megfelelően van-e csatlakoztatva, és hogy van-e deformációja. Állítsa be az elektródák helyzetét a vonatkozó ábra szerint.*

c) A lángérzékelő elektróda áramköre megszakadt.

*Ellenőrizze az elektróda és a vezérlőegység csatlakozását. Ha a kábel vagy a kerámia szigetelése sérült, akkor cserélje ki az elektródát.*

d) A füstgázventilátor motorja hibás, vagy nem működik megfelelően, mert a füstcső vagy a levegőcső eltömődött.

*Először távolítsa el a csövekből az eltömődést, és ha szükséges, akkor cserélje ki a ventilátort, ügyelve a helyes beszerelésre.*

**5. A vezérlőegység reteszelt a normál működés közben.**

a) A gázellátás megszakadt, és a gyújtási ciklus megismétlése után nem történt lángérzékelés.

*Derítse ki, hogy miért szakadt meg a gázkonvektor gázellátása. Indítsa újra a készüléket a reset gombbal.*

b) Nincs égés, mert a kivezető csövek szabálytalan szerelése miatt füstgáz került a beszívott levegőbe.

*Ellenőrizze, hogy a csővégek nincsenek-e falmélyedésben, és akadálytalan-e a levegő áramlása.*

c) A biztonsági termosztát elzárja a gázszelepet, mert a készülék túlmelegedett a helytelen működés vagy a befúvó ventilátor hibája miatt.

*Ellenőrizze, hogy akadályozza-e valami a ventilátort, vagy van-e szennyeződés a ventilátoron és / vagy a rácson. Szükség esetén cserélje ki a hibás ventilátort.*

d) A biztonsági termosztát elzárja a gázszelepet, mivel a készülék túlmelegedett a ventilátor termosztát helytelen működése miatt.

*Cserélje ki a ventilátor termosztátot.*

**6. A gázégő üzem közben leáll, pedig a szobahőmérséklet nem indokolja.**

a) A hőmérséklet szabályozó hibás.

*Először ellenőrizze, hogy a szabályozó érzékelője a megfelelő helyzetben van-e, és hogy szennyeződés befolyásolta-e a működését. Szükség esetén cserélje ki a szabályozót.*

## 8. Az alkatrészek cseréje

Mivel az alkatrészek speciálisak, ezért csak az arra képzett személyzet végezheti a cserét.

A minőség és a biztonság érdekében kizárólag az eredeti gyári alkatrészeket használja!

**FIGYELEM!** Az alábbi műveletek elvégzése előtt el kell zárni a gázkonvektor gázellátását, és a készüléket le kell választani az elektromos hálózatról!

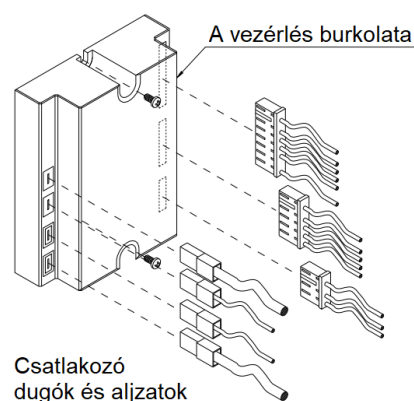
### 1. Vezérlőegység

Válassza le a bekötéseket a vezérlés kapcsairól.

Óvatosan húzza ki a csatlakozó dugókat az aljzatokból.

Csavarja ki az egységet rögzítő, önmetsző csavarokat, majd tegye a helyére az új vezérlést, és rögzítse azt a csavarokkal.

Csatlakoztassa a kábeleket, és dugja vissza a csatlakozókat a saját aljzatukba.



### 2. Biztosíték

Egy szerszámmal távolítsa el a biztosítéktartó fedelét a tápcsatlakozó nyomtatott áramköréről. Tegyen be egy új biztosítékot (5×20 mm – 2 A, gyors kioldású), majd tegye vissza a fedelét.

### 3. Gázszelep

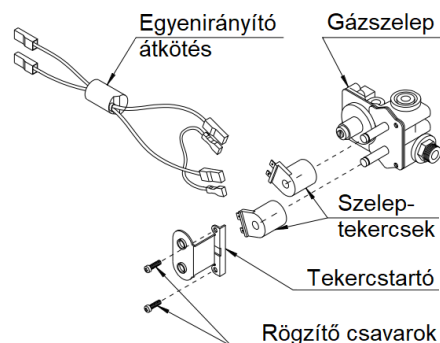
Válassza le a gázszelep elektromos csatlakozásait.

Távolítsa el a két csavart, amik a tekercstartót rögzítik.

Húzza ki a tekercseket az egységből, és cserélje ki őket újakkal.

Helyezze vissza a tekercstartót a megfelelő helyzetbe, és húzza meg a rögzítő csavarokat. Tegye vissza az elektromos csatlakozókat.

#### A gázszelep tekercsének a cseréje



### 4. Ventilátor termosztát

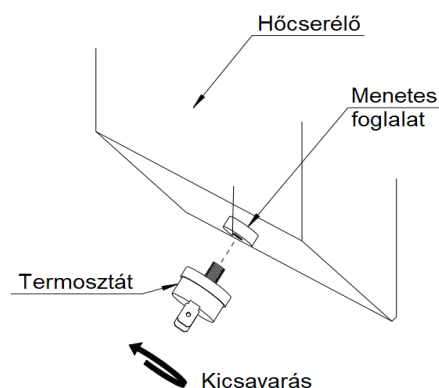
Húzza le róla a vezetékeket, majd csavarja ki a termosztátot a menetes foglalatból.

Helyezze be az új termosztátot, és kézzel csavarja be. Ne használjon olyan eszközt, amelyek károsíthatják a termosztátot!

Győződjön meg arról, hogy a termosztát burkolata és a menetes foglalat közötti távolság nem több mint 3 mm! Ez biztosítja azt, hogy az érzékelő érintkezzen a hőcserélő falával.

Tegye vissza az elektromos csatlakozókat.

#### A ventilátor termosztát cseréje



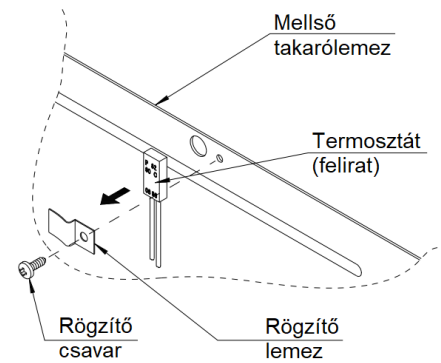


## 5. Biztonsági határoló termosztát

Kösse ki a vezetékait a készülék sorkapcsából, majd csavarozza ki, és vegye le a termosztátot a rögzítő lemezével együtt.

Az új termosztátot szerelje vissza fordított sorrendben. Ügyeljen arra, hogy a termosztát feliratos oldala a takarólemez felé nézzen!

### A biztonsági termosztát cseréje



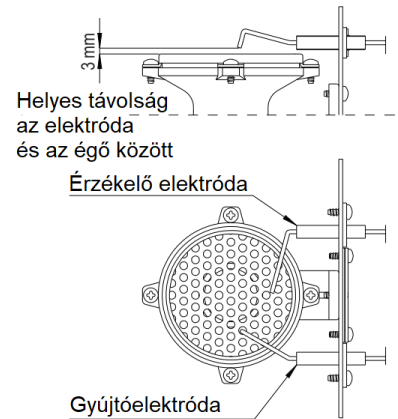
## 6. Elektródák

Kösse ki a vezetéküket a vezérlésből. Csavarozza ki a rögzítő csavarokat, és húzza ki az elektródákat az égő lemezéről.

Helyezze be az új elektródákat, rögzítse a tartólemezt, és állítsa vissza az elektromos csatlakozást.

Az elektródák égőhöz viszonyított helyzetének az ellenőrzéséhez vegye ki az égő tartólemezt az égéstérből ügyelve arra, hogy meg ne sértse a tömítést! Állítsa be az elektródák helyzetét az ábra szerint, majd szerelje vissza az égő tartólemezt az előzőleg kivett 6 db csavarral. Ügyeljen a tömítés pontos helyzetére!

### Az elektródák helyzete



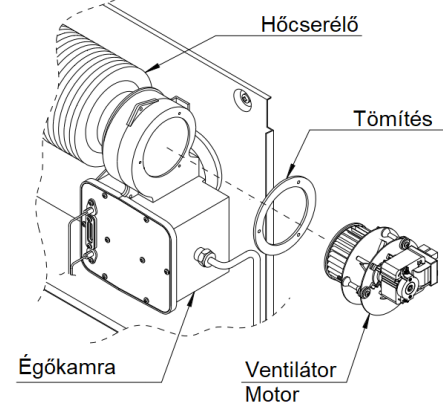
## 7. Füstgáz elszívó ventilátor

Kösse ki a motor csatlakozó vezetékait, majd csavarja ki a három rögzítő csavart.

Óvatosan távolítsa el a motor-ventilátor egységet, és helyezze be az újat - figyelembe véve az eredeti helyzetet.

Húzza meg a csavarokat, és állítsa vissza az elektromos csatlakozást. Győződjön meg arról, hogy a ventilátor súrlódás nélkül forog.

### A füstgázventilátor cseréje



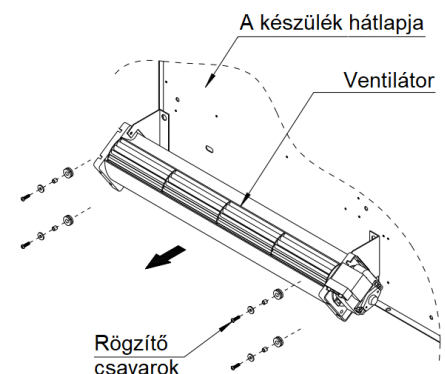
## 8. Befúvó ventilátor

### GE4 típus

Kösse ki a motor elektromos tápvezetékait. Csavarja ki a négy csavart, amelyek a ventilátor tartólemezeit rögzítik a gázkonvektor hátlapjához, majd vegye ki a ventilátort.

Tegye be az újat, rögzítse a ventilátortartókat a korábban kivett csavarokkal ugyanabba a helyzetbe, és állítsa vissza az elektromos táplálást. Távolítsa el a porlerakódást a légrácsról.

### A befúvó ventilátor cseréje (GE4)



### GE5-6 típus

Kösse ki a motor elektromos tápvezetékeit és a kezelőlapon lévő fordulatszám átkapcsolóból.

Szerelje le a mellső takarólemezt (8 db rögzítő csavar), hogy hozzáférjen a ventilátort rögzítő négy csavarhoz.

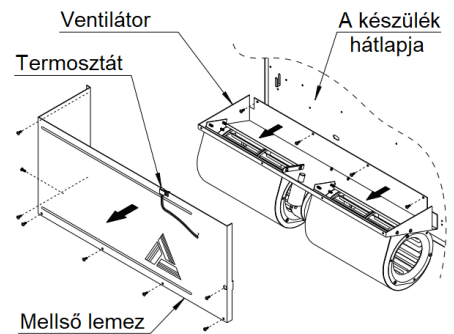
Óvatosan távolítsa el a ventilátort, és tegye a helyére az újat.

A visszaszerelést végezze fordított sorrendben.

Kösse be újra a vezetékeket a bekötési rajz szerint.

Távolítsa el a porlerakódást a légrácsról.

#### A befúvó ventilátor cseréje (GE5-6)



## 9. Rendszeres karbantartási műveletek

### 9.1. Ajánlás a felhasználónak

Javasoljuk, hogy hívja fel a felhasználó figyelmét arra, hogy legalább kéthavonta egyszer végezze el a 11. fejezetben megjelölt műveleteket.

### 9.2. Évenkénti felülvizsgálat

#### 1. Vezérlő és biztonsági berendezések

**FIGYELEM! A vezérlő és a biztonsági berendezések próbájának a végrehajtásához különleges műszaki ismeretek szükségesek, ezért fontos, hogy azokat csak az arra képzett, engedéllyel szakember végezze!**

#### 2. A készülék tisztítása

Távolítsa el a konvektor burkolatát az alján és a felső részén lévő két-két csavar kicsavarásával. Távolítsa el a szennyeződések a beszívó- és a kifúvórácsokról.

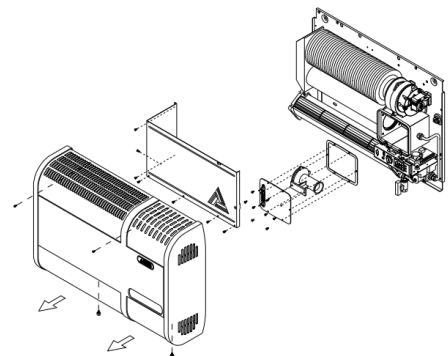
Szerelje le a mellső takarólemezt. Tisztítsa meg a hőcserélőt és a ventilátort egy ecsettel, kefével vagy sűrített levegővel.

Távolítsa el a porlerakódást a biztonsági és a ventilátor termosztátokról, valamint a hőmérséklet szabályozó érzékelőjéről.

Távolítsa el a 6 csavart, amelyek az égő tartólemzét rögzítik az égéstérhez. Húzza ki úgy, hogy meg ne sértse a tömítést.

Ellenőrizze az égő és az alkatrészeinek az állapotát. Ellenőrizze, hogy van-e koromlerakódás a hőcserélő csőben. Ha talál lerakódásokat, akkor keresse meg a helytelen égés okát. Helyezze vissza az égő tartólemzét ügyelve arra, hogy a tömítés a megfelelő helyzetben legyen. Rögzítse a lemezt a korábban eltávolított 6 db csavarral.

#### A készülék tisztítása



Ellenőrizze, hogy a füstgáz kivezető / égési levegő bevezető csövek megfelelő helyzetben vannak-e, helyesen csatlakoznak-e, és hogy tiszták-e.

Ellenőrizze az elektromos rendszer állapotát. Ellenőrizze a csatlakozások szorosságát, tisztaságát.

Szerelje vissza a készülékelemeket, ellenőrizze, hogy azok szabályosan működnek-e.

Gondosan hajtsa végre az 5.1 és 5.2 pontban leírt műveleteket, és ha problémák merülnek fel, járjon el a 7. fejezetben foglaltak szerint.

## 10. Üzemeltetési és karbantartási útmutató a felhasználó részére

### 1. Üzembe helyezés – az első fűtés és az üzemi próbák

**FIGYELEM!** Az üzem behelyezést a szükséges engedélyekkel és szaktudással rendelkező szakemberrel kell elvégeztetni. A beüzemelés tényét, az elvégzett beállításokat és ellenőrzéseket beüzemelési jegyzőkönyvben rögzíteni kell és a garancia jeggyel együtt el kell juttatni a SOLARONICS Kft. részére! Ennek az eljárásnak a be nem tartása érvényteleníti a garanciát, és felmenti a gyártót, valamint a forgalmazót minden felelősség alól.

### 2. Próbák

A fűtőberendezés használata előtt győződjön meg arról, hogy a kivitelező helyesen végezte el a telepítési műveleteket.

### 3. Gyújtás

**FIGYELEM!** Az alábbi, a gázkonvektoron végzett bármely műveletet az arra képzett személynek kell elvégeznie!

3.1 Ellenőrizze, hogy a gázelzáró szelepek nyitva vannak-e, és az áramellátás be van-e kapcsolva.

3.2 A kezelőszervek használata

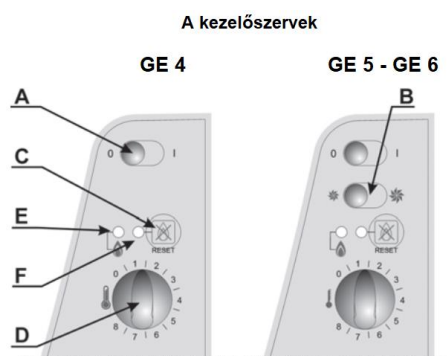
a) A gyújtási ciklus elindításához helyezze a kapcsolót (A) az "I" állásba. Ha a digitális időzítő van telepítve, akkor olvassa el az adott eszköz utasításait a további műveletek végrehajtásához.

b) Forgassa el a hőmérséklet szabályozót (D) az óramutató járásával megegyező irányban a legmagasabb értékig. Ezt az indítást a zöld jelzőlámpa (E) bekapcsolása jelzi.

c) Figyelje, hogy világít-e a vörös jelzőlámpa (F). Ha igen, akkor, az azt jelenti, hogy az égő vezérlése retesz állapotban van. Ebben az esetben nyomja meg az újraindító (C) gombot a vezérlés alaphelyzetbe állításához, és a vörös jelzés megszüntetéséhez. Ha a retesz továbbra is fennáll, akkor az hibát jelez. Ebben az esetben kérje szakszerviz segítségét a hiba elhárításához.

Az égő gyújtása után kezdődik meg a hőcserélő felfűtése, ami körülbelül 3 perc múlva éri el a névleges üzemi hőmérsékletét. Ekkor a ventilátor termosztát elindítja a befúvó ventilátort, és megkezdődik a meleg levegő befúvása a fűtött helyiségbe. A GE5 és a GE6 jelzésű készülékek 2-féle ventilátor fordulatszámot kínálnak, amelyeket a fokozatkapcsoló (B) segítségével választhat ki.

Amikor a helyiség hőmérséklete elérte a kívánt értéket, forgassa lassan a hőmérséklet szabályozót az óramutató járásával ellentétes irányba addig, amíg az égő ki nem kapcsol (ezt jelzi a zöld lámpa (E)).



#### 4. Leállítás

4.1 A készülék rövid ideig történő kikapcsolásához használja a hőmérséklet szabályozó gombot, vagy csak állítsa a kapcsolót (A) "0" állásba a hőmérséklet szabályozó mozgatása nélkül.

**FIGYELEM! Amikor az égő kikapcsol, akkor a ventilátor még néhány percig működik azért, hogy a hőcserélő megfelelő mértékben lehűljön. Ezért nagyon fontos, hogy amíg a ventilátor működése le nem állt, ne áramtalanítsa a készüléket, mert ez a túlmelegedéshez vezethet! A túlmelegedés okozta meghibásodás nem tartozik a gyártó vagy forgalmazó garanciális kötelezettségei közé.**

4.2 A konvektor hosszabb időre történő kikapcsolásához:

- állítsa a kapcsolót (A) a "0" állásba,
- a ventilátor kikapcsolása után áramtalanítsa a készüléket a főkapcsolóval,
- zárja el a gázszelepet.

## 11. A gázkonvektor karbantartása

### 1. A felhasználó által elvégzendő rendszeres karbantartás

Javasoljuk, hogy a következő műveleteket minden fűtési idény elején, majd legalább havonta egyszer végezzék el.

**FIGYELEM! Az a) és b) pontban leírt műveleteket a gázkonvektor kikapcsolt állapotában kell elvégezni! (Áramtalanítás és a gáz elzárása után).**

- Ellenőrizze, hogy a füstgáz / levegő kivezető cső külső része nincs-e elzárva, nem sérült-e.
- Tisztítsa meg nedves ruhával a légfűtő berendezés külső részeit, és ecsettel vagy kefével távolítsa el a légbeszívó rácson lévő szennyeződést.
- Győződjön meg arról, hogy a készülék a 10. fejezet 3. pontjában leírtak szerint helyesen működik.

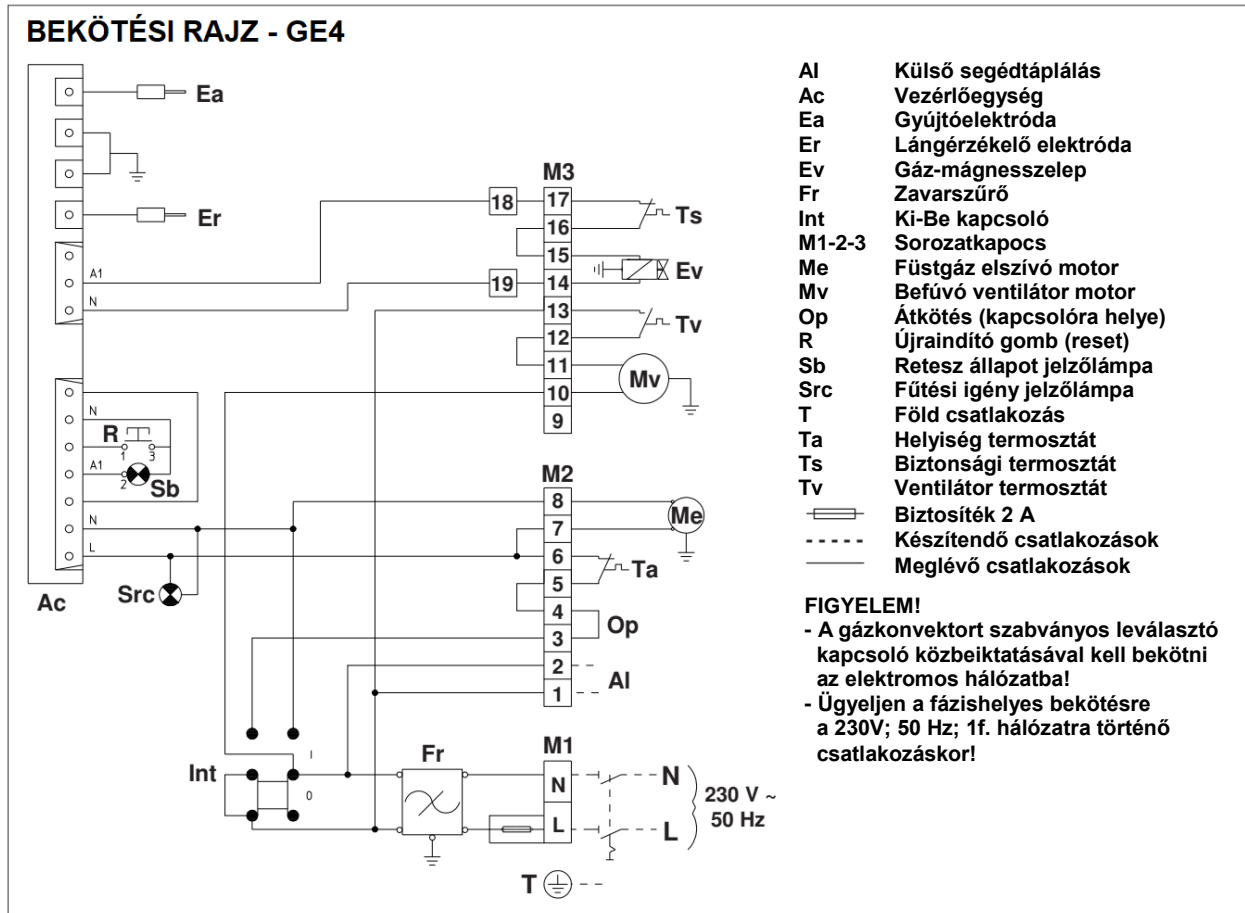
### 2. A gázkészülék évenkénti felülvizsgálata

A felhasználó köteles a 7/2016. (II. 22.) NGM rendelet szerint a gázkészüléket rendeltetésszerű állapotban tartani, rendeltetésszerűen üzemeltetni, a szükséges ellenőrzéseket és karbantartásokat a gyártói előírások alapján rendszeresen elvégeztetni, a műszaki biztonsági előírásokat betartatni, valamint a Hatóság, a földgázelosztó, a vezetékes PB-gáz szolgáltató vagy a telephelyi szolgáltató ellenőrzése során az ellenőrzés feltételeit biztosítani.

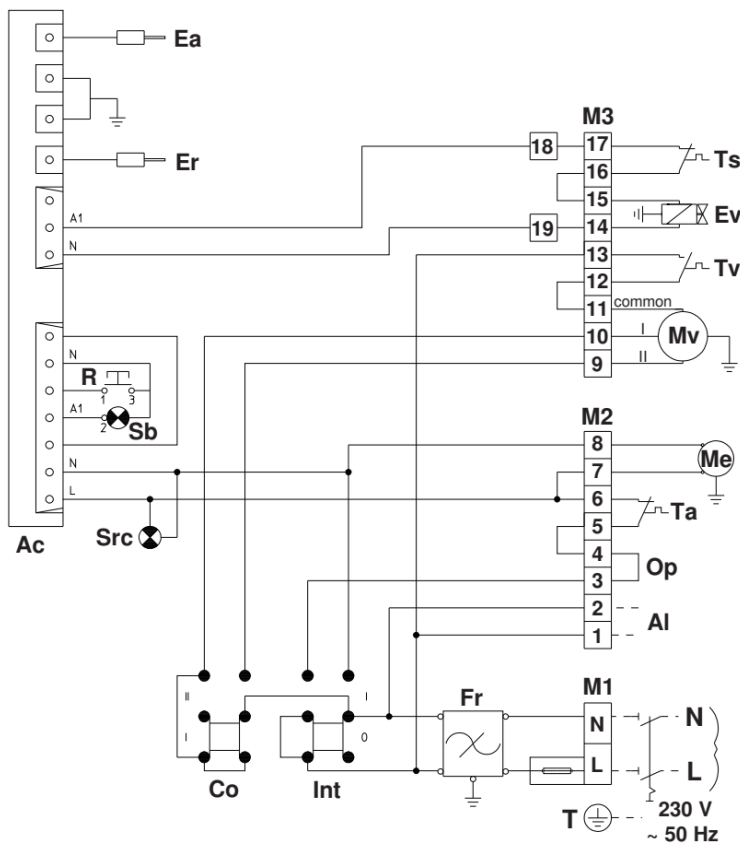
## 12. Mit tegyen az alábbi problémák esetén?

JELENSÉG	TEENDŐK
Gázzzag	- Zárja el a külső gázszelepet és az elektromos ellátást, majd értesítse a szakszervizt.
Az égő biztonsági állásban van (az égő hibajelzője kigyulladt)	- Nyomja meg az égő újraindító gombját, amely a kezelőlapon található. - Ha a probléma továbbra is fennáll, értesítse a szakszervizt.

## 13. Függelék



### BEKÖTÉSI RAJZ - GE5



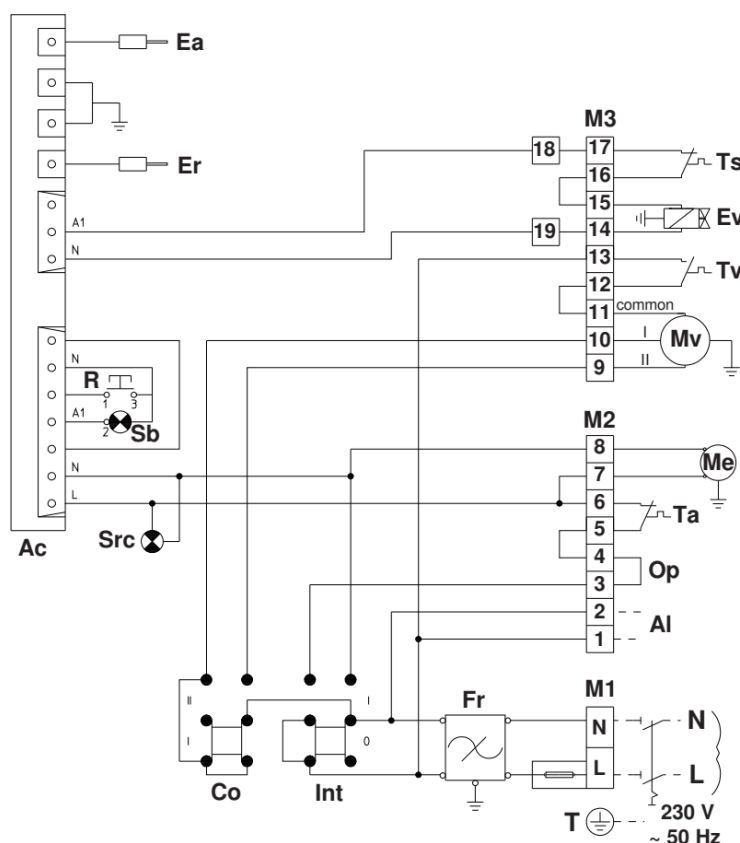
- AI Külső segéd táplálás
  - Ac Vezérlőegység
  - Co Ventilátor fokozatkapcsoló
  - Ea Gyújtóelektroda
  - Er Lángérzékelő elektróda
  - Ev Gáz-mágnesszelep
  - Fr Zavarűző
  - Int Ki-Be kapcsoló
  - M1-2-3 Sorozatkapocs
  - Me Füstgáz elszívó motor
  - Mv Befúvó ventilátor motor
  - Op Átkötés (kapcsolóra helye)
  - R Újraindító gomb (reset)
  - Sb Retesz állapot jelzőlámpa
  - Src Fűtési igény jelzőlámpa
  - T Föld csatlakozás
  - Ta Helyiség termosztát
  - Ts Biztonsági termosztát
  - Tv Ventilátor termosztát
- Biztosíték 2 A  
 Készítendő csatlakozások  
 Meglévő csatlakozások

**FIGYELEM!**

- A gázkonvektort szabványos leválasztó kapcsoló közbeiktatásával kell bekötni az elektromos hálózatba!
- Ügyeljen a fázishelyes bekötésre a 230V; 50 Hz; 1f. hálózatra történő csatlakozáskor!

Ventilátor motor csatlakozások	2-fok. motor	3-fok. motor
Max. ford.		
Köz. ford.		
Min. ford.		

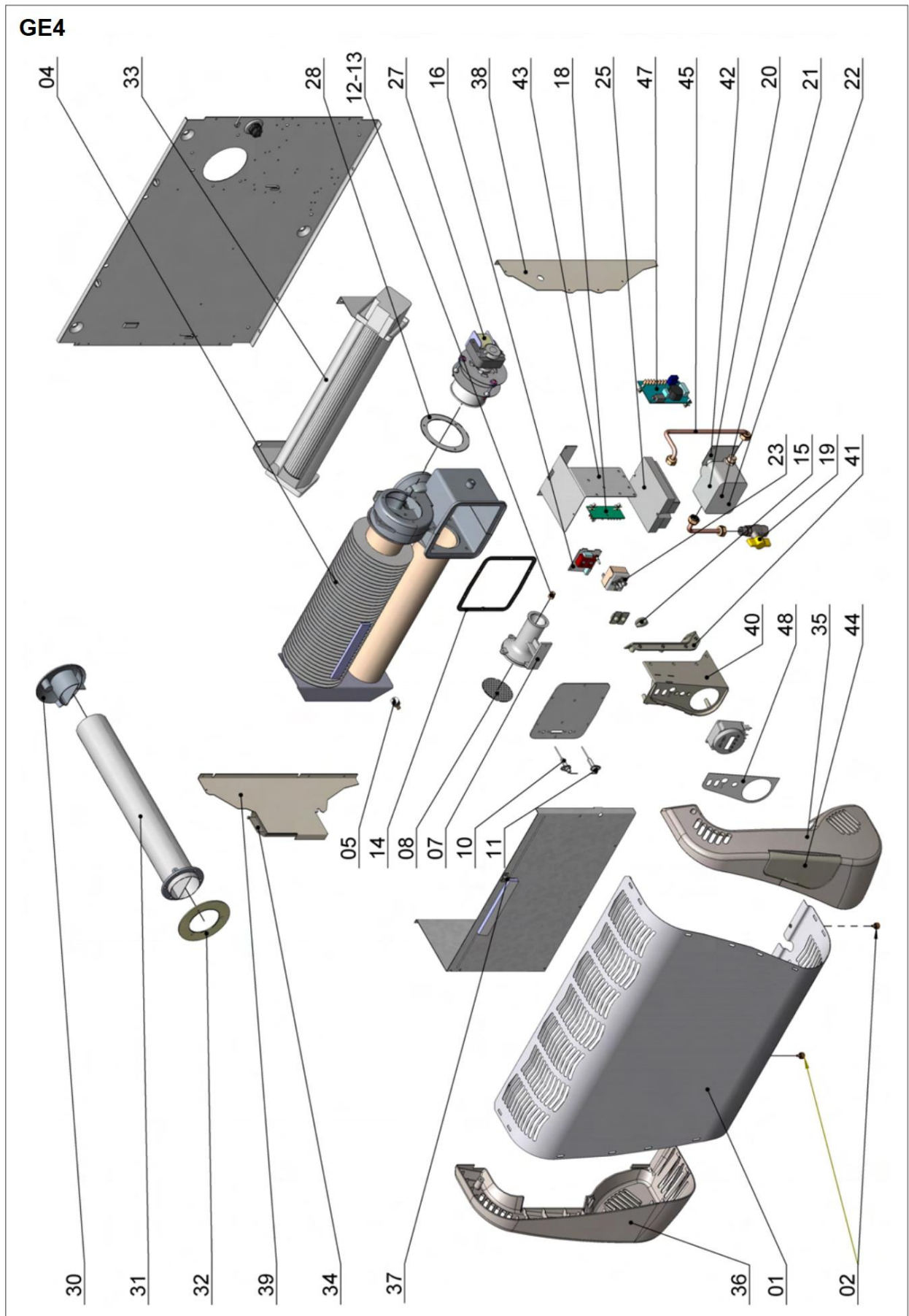
### BEKÖTÉSI RAJZ - GE6

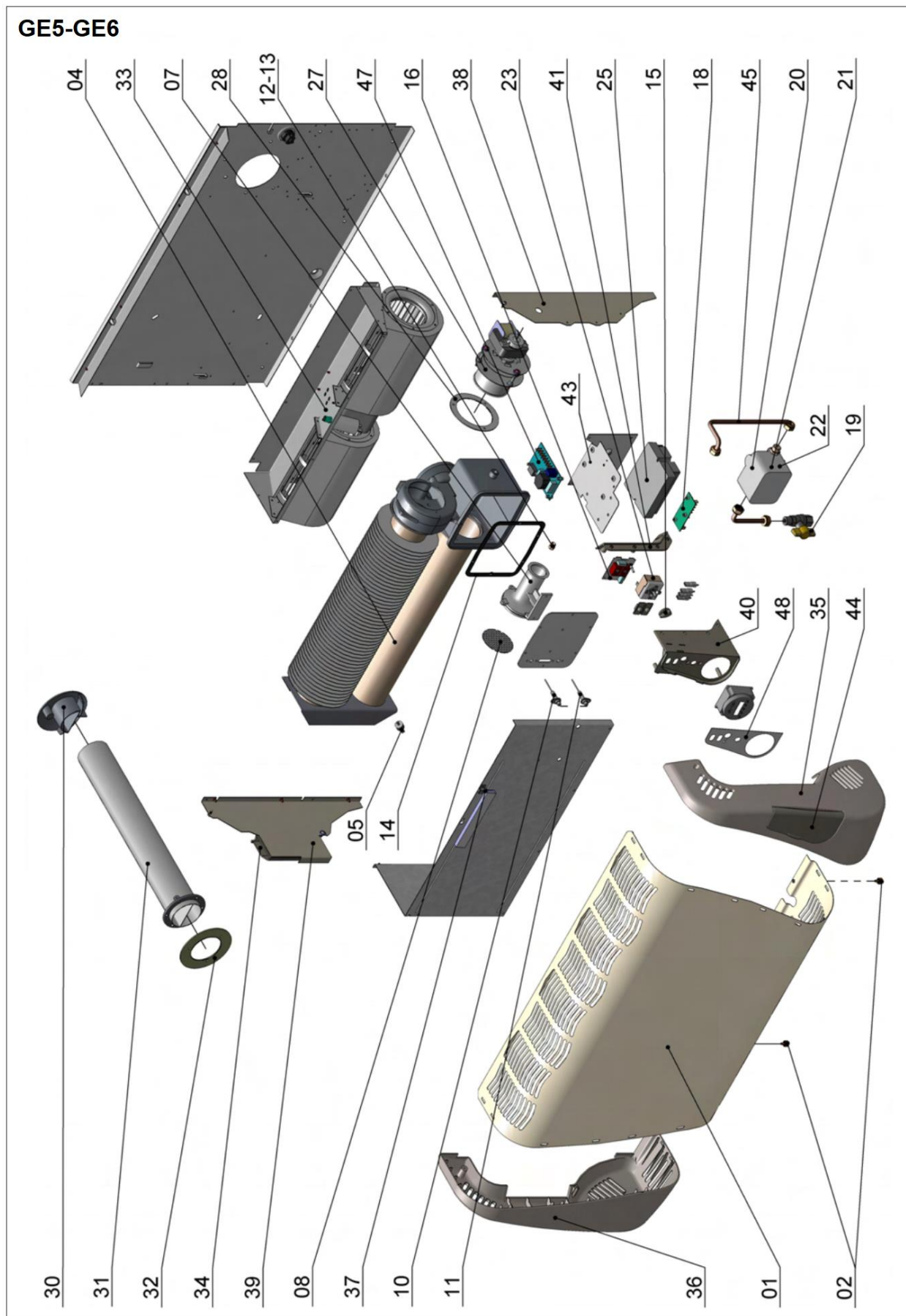


- AI Külső segéd táplálás
  - Ac Vezérlőegység
  - Co Ventilátor fokozatkapcsoló
  - Ea Gyújtóelektroda
  - Er Lángérzékelő elektróda
  - Ev Gáz-mágnesszelep
  - Fr Zavarűző
  - Int Ki-Be kapcsoló
  - M1-2-3 Sorozatkapocs
  - Me Füstgáz elszívó motor
  - Mv Befúvó ventilátor motor
  - Op Átkötés (kapcsolóra helye)
  - R Újraindító gomb (reset)
  - Sb Retesz állapot jelzőlámpa
  - Src Fűtési igény jelzőlámpa
  - T Föld csatlakozás
  - Ta Helyiség termosztát
  - Ts Biztonsági termosztát
  - Tv Ventilátor termosztát
- Biztosíték 2 A  
 Készítendő csatlakozások  
 Meglévő csatlakozások

**FIGYELEM!**

- A gázkonvektort szabványos leválasztó kapcsoló közbeiktatásával kell bekötni az elektromos hálózatba!
- Ügyeljen a fázishelyes bekötésre a 230V; 50 Hz; 1f. hálózatra történő csatlakozáskor!







Cserealkatrészek - GE4			Cserealkatrészek - GE5 - GE6		
Jel	Cikkszám	Megnevezés	Jel	Cikkszám	Megnevezés
01	45610001	Burkolat	01	45660001	Burkolat
02	45810002	Burkolatrögzítő csavar	02	45810002	Burkolatrögzítő csavar
04	45610004	Hőcserélő	04	45710004	Hőcserélő
05	40170018	Ventilátor termosztát	05	40170018	Ventilátor termosztát
07	45610008	Gázégő	07	45660008	Gázégő
08	45610009	Égőtárcsa	08	45710009	Égőtárcsa
10	45960007	Lángérzékelő elektróda	10	45960007	Lángérzékelő elektróda
11	45960008	Gyújtóelektróda	11	45960008	Gyújtóelektróda
12	45610012	Fúvóka FG 1.90	12	45660013	Fúvóka FG 1.90
13	45610313	Fúvóka PR 0.95	13	45660014	Fúvóka PR 1.10
14	45610014	Égőkamra tömítés	14	45610014	Égőkamra tömítés
15	45970012	Hőmérsékletbeállító gomb	15	45970012	Hőmérsékletbeállító gomb
16	45620015	Vezérlő áramkör	16	45670016	Vezérlő áramkör
18	45620017	Tápfeszültség csatlakozó áramkör	18	45620017	Tápfeszültség csatlakozó áramkör
19	45810021	Gázlezáró	19	45810021	Gázlezáró
20	45960033	Gázszelep	20	45960033	Gázszelep
21	45960034	Egyenirányító átkötés	21	45960034	Egyenirányító átkötés
22	45960035	Gázszelep tekercs	22	45960035	Gázszelep tekercs
23	45970020	Helyiségtermosztát	23	45970020	Helyiségtermosztát
25	45960216	Vezérlőegység	25	45960216	Vezérlőegység
27	45620026	Füstgázventilátor	27	45670027	Füstgázventilátor
28	45610032	Hőcserélő-füstgázventilátor tömítés	28	45610032	Hőcserélő-füstgázventilátor tömítés
30	45610034	Takaró idom	30	45610034	Takaró idom
31	45610035	Füstgáz/égési levegő cső	31	45610035	Levegő/füstgáz kivezető cső
32	45610036	Füstgáz/égési levegő cső tömítés	32	45610036	Levegő/füstgáz kiv. cső tömítés
33	45610037	Befúvó ventilátor	33	45710037	Befúvó ventilátor
34	45880506	Víztartály	34	45880506	Víztartály
35	45880501	Jobb oldali burkolat	35	45880501	Jobb oldali burkolat
36	45880502	Bal oldali burkolat	36	45880502	Bal oldali burkolat
37	45610003	Biztonsági termosztát	37	45610003	Biztonsági termosztát
38	45650211	Belső oldallemez jobb	38	45650211	Belső oldallemez jobb
39	45650212	Belső oldallemez bal	39	45650212	Belső oldallemez bal
40	45880503	Kezelőlap szerelőlemez A	40	45880503	Kezelőlap szerelőlemez A
41	45880504	Kezelőlap szerelőlemez B	41	45880504	Kezelőlap szerelőlemez B
42	45652522	Gázszelep rögzítő lemez			
43	45652523	Vezérlőegység tartólemez	43	45652523	Vezérlőegység tartólemez
44	45880505	Ajtó a kezelőelemekhez	44	45880505	Ajtó a kezelőelemekhez
45	45611601	Gázbevezető cső	45	45611601	Gázbevezető cső
47	45970011	Belső áramkör csatlakozókkal	47	45970011	Belső áramkör csatlakozókkal
48	45619501	Kezelőlap	48	45719501	Kezelőlap
	<b>Az ábrán nem jelölt alkatrészek</b>			<b>Az ábrán nem jelölt alkatrészek</b>	
	45610038	Befúvó ventilátor csapágy		45960036	Gázszelep csatlakozó készlet
	45960036	Gázszelep csatlakozó készlet		45652522	Gázszelep rögzítő lemez

**TELJESÍTMÉNY NYILATKOZAT**

a 275/2013. (VII.16) Korm.rendelet 7. pont 10. § szerint  
a GE típusú gázkonvektorokhoz

1. Termék típusa: gázkonvektor – meleg levegős fűtőberendezés
2. Típuszám: GE 4, GE 5, GE 6
3. Gyártási szám:
4. Rendeltetés: ipari, kereskedelmi, lakossági egyéb, helyiségek fűtése
5. Gyártó: A2B ACCORRONI E.G. S.r.l.  
Via d'Ancona, 37  
60027 Osimo (AN) - ITALY
6. Forgalmazó: SOLARONICS Central Europe Kereskedelmi Kft.  
1238 Budapest, Grassalkovich út 40.  
Tel.: 203-1125  
e-mail: solaronicskft@solaronics.hu, Web: www.solaronics.hu
7. A terméket az Európai Unióban bevizsgálta: CERTIgaz – CE tanúsítvány N° 1312CP5955
8. Műszaki specifikáció, melynek a termék igazoltan megfelel:  
2016/426/EU Gas appliances (GAR)  
2014/35/UE Low Voltage Electrical Equipment (LVD)  
2014/30/UE Electromagnetic Compatibility (EMC)
9. A termék gyártásellenőrzése az Accoroni S.r.l. üzemében történt.
10. Használati utasítás: a termékekhez magyar nyelvű szerelési-kezelési utasítás mellékelve.
11. A gyártási ideje: 2021.

Budapest, 2021. május 31.

Bölcz Péter  
ügyvezető igazgató