

DR légrétegződést gátló ventilátorok



SZERELÉSI ÉS KEZELÉSI ÚTMUTATÓ

2024.03.07.

TARTALOMJEGYZÉK

Fejezet	Tartalom	Oldal
1	GARANCIA	2
2	ÁLTALÁNOS TUDNIVALÓK	2
3	BIZTONSÁGI ELŐÍRÁSOK	3
4	ALKALMAZÁSI TERÜLET	3
5	A KÉSZÜLÉK LEÍRÁSA	3
6	MŰSZAKI ADATOK	3
7	SZERELÉSI ÚTMUTATÓ	4
7-1	RÖGZÍTÉS	4
7-2	SZERELÉS	4
8	HASZNÁLATI UTASÍTÁS	5
9	KARBANTARTÁS	5
10	HIBAJELENSÉGEK ÉS ELHÁRÍTÁSUK	5
Függelék	ELEKTROMOS BEKÖTÉSI VÁZLATOK	6-7

1 - GARANCIA

A termékeket és azok tartozékait csak az arra szakképzett szakember szerelheti föl az érvényben lévő előírásoknak, valamint a szakma szabályainak megfelelően, az ebben a leírásban megadott módon. A SOLARONICS általános értékesítési feltételei szerint a garancia az alkatrészekre, ill. azok cseréjére terjed ki, a kiszállásra nem. A garancia a termék átvételétől kezdődik. A SOLARONICS, ill. szerviz-partnerének szolgáltatása alatt az alkatrészgaranciát, a csere elvégzését, valamint a kiszállást kell érteni.

Minden olyan esetben, amely a megrendelő hibájából vagy hibás szerelésből, csatlakoztatásból vagy szállításból, rakodásból történő sérülésből, illetve nem a szabványoknak megfelelő alkalmazásból következik be, a SOLARONICS elhárítja magát a garanciális felelősséget. A garancia csak a gyártásra, valamint a gyártáskor felhasznált alapanyagokra vonatkozik. Nem terjed ki a karbantartás hiányából, továbbá a SOLARONICS által nem javasolt műveletekből bekövetkező meghibásodásokra.

A SOLARONICS nem nyújt garanciát olyan felhasználási módokra, melyeket előzetesen nem egyeztettek a gyártóval, és írásban nem fektettek le.

Az alkatrészcserevel járó garanciális munka nem jelenti a garanciaidő meghosszabbítását. Semmiféle járulékos kárigény vagy érdeksérelem, illetve közvetett kereskedelmi következmény nem érvényesíthető ezen a módon. Sem a vevő sem pedig harmadik személy nem érvényesíthet kárigényt közvetlen vagy közvetett módra való hivatkozással a termékek használatát illetően.

A SOLARONICS Kft. 12 hónap garanciát ad a DR típusú ventilátorokra és az alkatrészeikre azoknak a leszállításától számítva. A garancia csak a gyártási és az anyaghibákra vonatkozik abban az esetben, ha betartják az ebben a szerelési-kezelési utasításban megadott ajánlásokat, amelyek a gyártó előírásait képezik, az üzembehelyezést az arra képzett szakemberrel végeztetik el, annak a megtörténtét a garanciajegyben feltüntetik, majd eljuttatják a SOLARONICS Kft.-hez.

2 - ÁLTALÁNOS TUDNIVALÓK

Ez a műszaki leírás részét képezi a készüléknek, ezért azzal együtt gondosan meg kell őrizni, és tulajdonosváltozáskor a készülékkel együtt kell átadni. Megsemmisülése vagy megrongálódása esetén kérjenek újat a forgalmazótól. Csak a készülékkel együtt átadott műszaki leírás érvényes.

A termékeknek és tartozékoknak a SOLARONICS Kft.-től való átvételétől fogva a szállítás a vevő kockázatára történik. Az átvételkor vagy a szállítmány beérkezésekor a vevő vagy képviselője minden esetben ellenőrizze a csomagok számát és állapotát. Szállítási hiány vagy sérülés esetén 1. pontosítsa a hiányt, 2. ajánlott levélben 48 órán belül értesítse a szállítót, 3. ugyanebből a levélből juttasson el egy példányt a SOLARONICS Kft.-nek. Ha a három feltétel valamelyike nem teljesül 48 órán belül, akkor a SOLARONICS-nak nem áll módjában a vevő érdekében jogilag eljárni.

Az útmutatóban ismertetett berendezések a menüzet alá fölemelkedő meleg levegőnek a tartózkodási zónába juttatására és csak arra használhatók.

A beszerelő feladata, miután ellenőrizte, hogy a készülék elhelyezése megfelel-e a jelen gépkönyv előírásainak:

1/ tájékoztatni a felhasználót:

- hogy a készüléken semmilyen módosítást nem végezhet, csak szakember helyezheti át, és a készüléket ezután újra be kell üzemelni. **A biztonsági alkatrészekben, a készülék teljesítményét befolyásoló elemeken végrehajtott legkisebb módosítás (csere, alkatrész kicserélése, stb.) automatikusan a CE jelzés és a garancia azonnali visszavonását jelenti.**
- hogy elengedhetetlen a tisztítási műveletek és a karbantartás előírás szerű elvégzése.

A megelőző karbantartást legalább évente egy alkalommal szükséges elvégezni és dokumentálni.

2/ átadni a felhasználónak ezt a szerelési és kezelési útmutatót.

A SOLARONICS felelős azért, hogy a készülékek megfeleljenek az értékesítéskor érvényben lévő, vonatkozó Európai Szabványoknak és előírásoknak. A telepítésre, a beüzemelésre, a karbantartásra és az üzemeltetésre vonatkozó szabványok és előírások ismerete a tervező, a kivitelező, a szervíz, ill. az üzemeltető felelőssége.

A SOLARONICS nem vállal felelősséget a jelen műszaki leírásban szereplő előírások be nem tartásáért és annak következményeiért. Az itt idézett előírások informatív jellegűek a műszaki leírás kiadásától érvényesek. Az itt nem szereplő, esetleg idő közben megjelenő új előírások harmadik személy felé nem kötelezik a gyártót.

A SOLARONICS Kft. a gyártó egyetértésével fenntartja magának a jogot ezen útmutató kiadására és módosítására.

3 - BIZTONSÁGI ELŐÍRÁSOK

A ventilátorok elektromos árammal működnek, ezért néhány alapvető szabályt be kell tartani az üzemeltetés során:

- **Bármely tisztítási és/vagy karbantartási művelet megkezdése előtt a berendezést le kell választani az elektromos hálózatról egy leválasztókapcsolóval! Enélkül a beavatkozás tilos!**
- **NE SZERELJE FÖL A VENTILÁTORT OLYAN KÖRNYEZETBEN:**
 - ahol a helyiség levegője klórral vegyes párákat tartalmaz;
 - ahol a levegő páratartalma túl magas (elektromos veszély)!

4 - ALKALMAZÁSI TERÜLET

A 4 méternél magasabb helyiségekben a DR 12 típusú ventilátorok alkalmazása ~30%-kal kevesebb energiafogyasztást és ~2.5%-kal kisebb beépített fűtőteljesítményt eredményezhet.

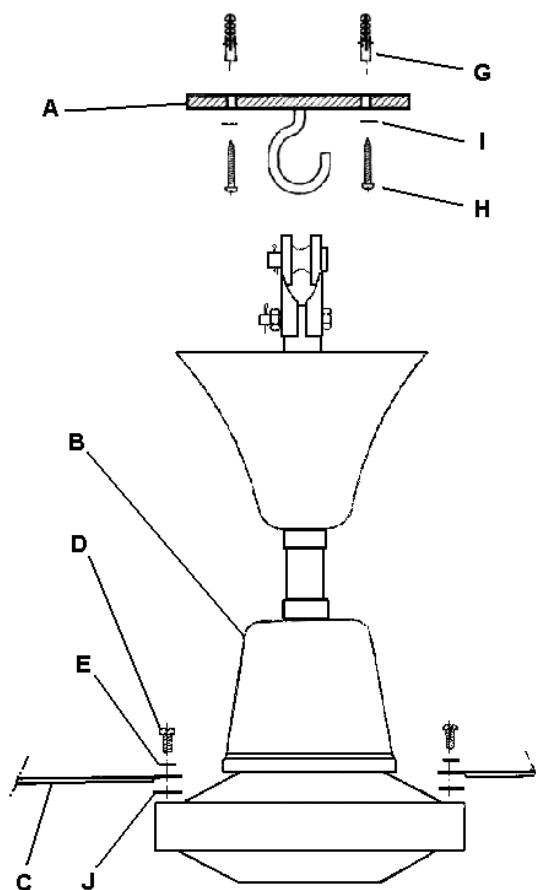
5 - A KÉSZÜLÉK LEÍRÁSA

A szerelés előtt ellenőrizze az alábbi tételek meglétét (1. kép)

- A - Horogrögzítő (1 db)
- B - Szerelt motor-tartó egység (1 db)
- C - Ventilátorlapát (3 db)
- D - Ventilátorlapát rögzítőcsavar (6 db)
- E - Biztosító alátét (6 db)

- G - Dűbel (2 db)
- H - Rögzítőcsavar (2 db)
- I - Biztosító alátét (2 db)
- J - Távtartó (3 db)

Kezelési és használati útmutató
Garanciajegy



1. kép

6 - MŰSZAKI ADATOK

Típ.	Lég-szállítás	Szerelési magasság max	Feszült-ség	Teljesítmény	Lapátok száma	Átmérő	Magasság	Tömeg	Zajsztint
	m ³ /h	m	V	W		mm	mm	kg	dB(A)
DR12	6 000	6	230, 1f.	50	3	1400	390	5.50	46
DR15	12 600	12		75	3	1500	410	8.20	47

A DR15 jelű ventilátor forgásiránya megváltoztatható. Az ehhez szükséges átkapcsoló nem tartozék.

SOLARONICS Central Europe Kft.
Értékesítés, műszaki tanácsadás: (1) 203-1125
E-mail: solaronicskft@solaronics.hu

1238 Budapest, Grassalkovich út 40. – www.solaronics.hu
Beüzemelés, karbantartás, javítás: (20) 495-7050
E-mail: szerviz@solaronics.hu

7 - SZERELÉSI ÚTMUTATÓ

7-1 A ventilátor rögzítése

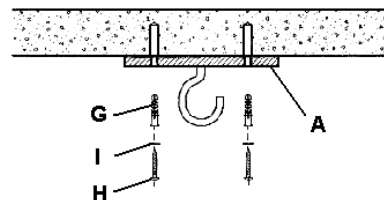
Figyelem!

A helytelenül felszerelt lapát lezuhanása a kivitelező felelőssége! Az ebből eredő balesetek elkerülése érdekében vegye figyelembe

- A talajsínt és a ventilátor legalsó pontja között legalább 2,3 m távolságnak kell lennie!
- Győződjön meg a ventilátor függesztési pontjának terhelhetőségéről! Ennek legalább 25 kp-ot el kell bírni!

Rögzítés beton mennyezetbe:

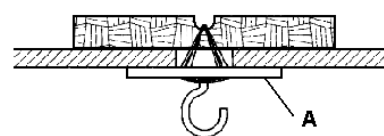
- a: Győződjön meg a (G) jelű dübelek helyes beépítéséről és terhelhetőségéről.
- b: Erősítse föl a horogrögzítőt (A) a csavarokkal (H) és az alátétekkel (I) (2. kép)



2. kép

Rögzítés álmennyezetbe:

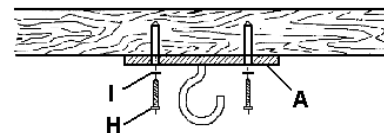
- a: Miután meggyőződött az álmennyezet terhelhetőségéről - a forgó ventilátor szempontjából (25 kp) - bontsa ki azt annyira, hogy egy legalább 25 cm hosszúságú tartót (fém vagy fa) át tudjon dugni és rögzíteni, a megfelelő megoszló terhelés kialakítása érdekében.
- a: Készítsen egy hornyot az átdugható tartó közepén.
- b: Dugja át a tartót az álmennyezet nyílásán úgy, hogy a tartó hornya középre kerüljön.
- c: Erősítse föl a horogrögzítőt (A) a 3. képen látható módon egy acélhuzallal, amelynek az átmérője legalább 2,5 mm.
- d: A huzallal legalább hatszoros átkötést végezzen.



3. kép

Rögzítés fagerendába:

- a: Győződjön meg a tartó terhelhetőségéről - a forgó ventilátor szempontjából (25 kp).
- b: Erősítse föl a horogrögzítőt (A) a csavarokkal (H) és az alátétekkel (I) (4. kép).



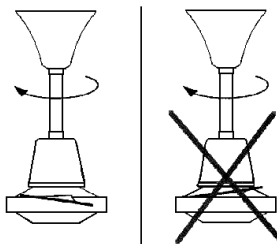
4. kép

7-2 Szerelés

Figyelem!

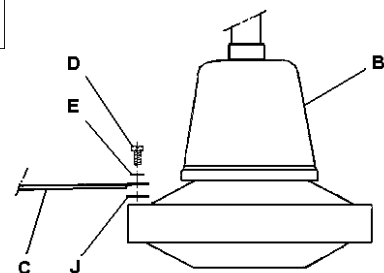
Több ventilátor egyidejű működtetése esetén ellenőrizze, hogy a lapátok szöge azonos legyen!

1 - Helyezze el megdöntve a lapátot az 5. kép szerint



5. kép HELYES HELYTELEN

2 - Rögzítse a lapátot (C) a motor-tartó (B) egységre, a csavarokkal (D) és a biztosító alátétekkel (E) a 6. képnek megfelelően. Ne felejtse el a távtartót (J), hogy elkerülje a rezgések átadását.

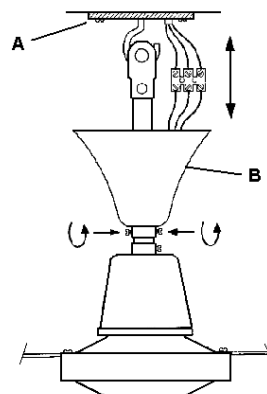


6. kép

Figyelem!

Vigyázzon, hogy a szerelés közben a lapátok el ne deformálódjanak, mert az a működés során kiegyensúlyozatlansághoz vezethet!

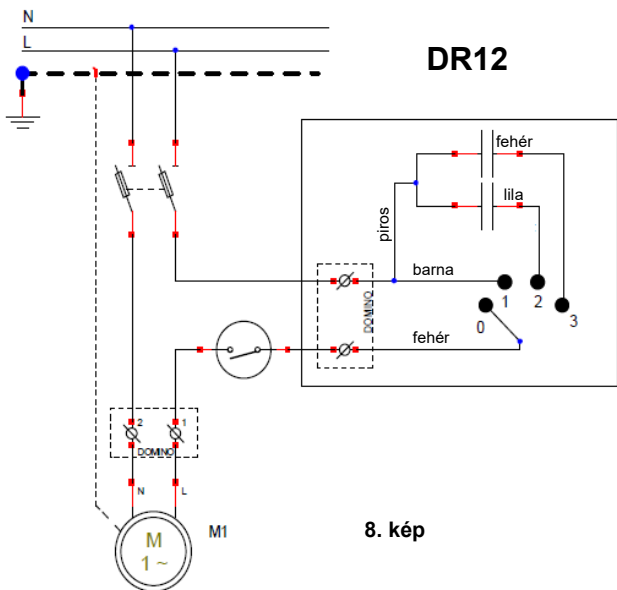
3 - Csavarja ki a kábeleket takaró kúpos burkolat alján lévő két csavart, hogy hozzáférjen a függesztési és a bekötési pontokhoz. Akassza rá a szerelt motor-ventilátor egységet a rögzítőtartó (A) horgára. (7. kép)



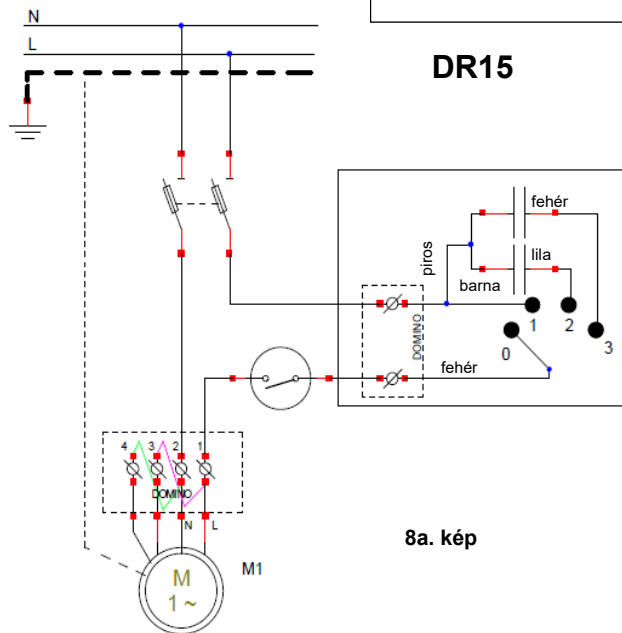
7. kép

4 - Leválasztókapcsoló közbeiktatásával kösse be a ventilátort a 8/8a. képen mutatott elektromos kapcsolási rajz alapján. Ezután húzza föl a kúpos burkolatot a függesztés, valamint a kábelbekötés eltakarása érdekében, majd rögzítse a takaróhüvelyt a korábban kihajtott két csavarral.

Figyelem!
A bekötés elvégzése előtt áramtalanítsa a csatlakozó vezetékeket!



8. kép



8a. kép

8 - HASZNÁLATI UTASÍTÁS

A fordulatszám szabályozón az alábbi 4 kapcsolási helyzet található :

- 0..... KI
- 1..... Legmagasabb fordulatszám
- 2..... Közepes fordulatszám
- 3..... Alacsony fordulatszám

9 - KARBANTARTÁS

Figyelem!
A karbantartás előtt a berendezést áramtalanítani kell!
Ügyeljen arra, hogy a tisztításkor a lapátok ne deformálódjának, mert az a működés közben dinamikus kiegyensúlyozatlanságot okozhat!

A karbantartáskor elvégzendő tisztítási művelet:

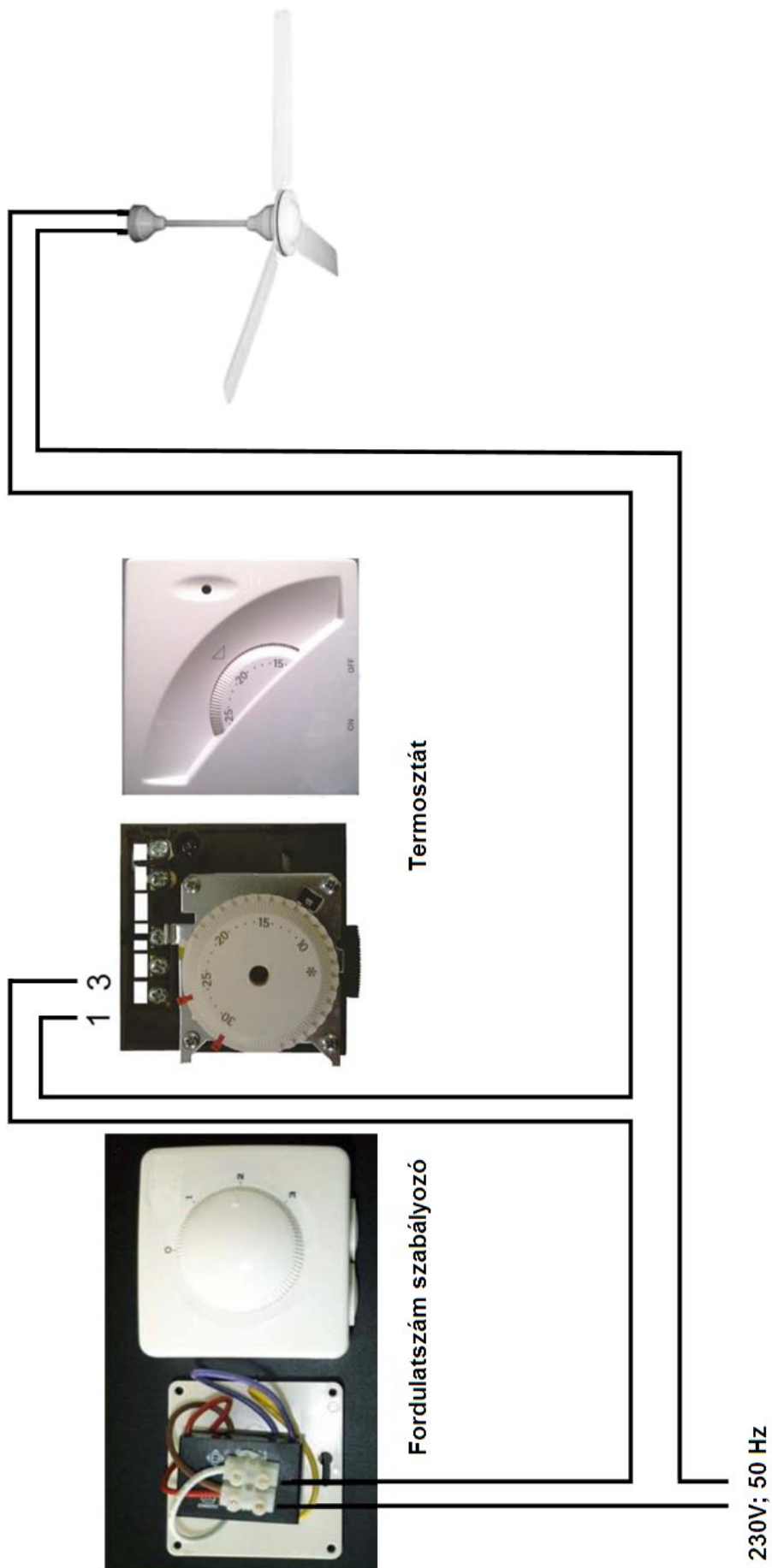
- 1 - Törölje le ronggyal a ventilátort ügyelve arra, hogy a lapátok ne károsodjanak.
- 2 - Ne használjon oldószert!
- 3 - Ne kerüljön víz a motorba!

10 - HIBAJELENSÉGEK ÉS ELHÁRÍTÁSUK

HIBA	OK	MEGOLDÁS
A ventilátor nem indul el.	1. Laza érintkezés a biztosítéknál vagy a kismegszakítónál. 2. Hibás bekötés a csatlakozóban.	1. Cserélje ki a biztosítékot vagy kapcsolja vissza a kismegszakítót. 2. Vizsgálja meg, majd kösse be helyesen a csatlakozásokat.
A ventilátor zajos.	3. A ventilátorlapátokat hibásan rögzítették a motor-ventilátor egységre. 4. Laza csavarkötés.	3. Rögzítse helyesen a lapátokat. 4. Ellenőrizzen, és húzzon meg minden csavarkötést.
A ventilátor túlzottan rezeg.	5. Kioldódott a lapátok rögzítése. 6. A lapátot hibásan szerelték föl 7. A rögzítőtartó hibás fölerősítése a mennyezethez. 8. A ventilátor kiegyensúlyozatlan.	5. Ellenőrizzen, és húzzon meg minden csavarkötést. 6. Ellenőrizze minden egyes lapát azonos helyzetben való rögzítését. 7. Ellenőrizze a rögzítőtartó fölerősítését. 8. Ellenőrizze, hogy a lapátokon ne legyen alakváltozás.

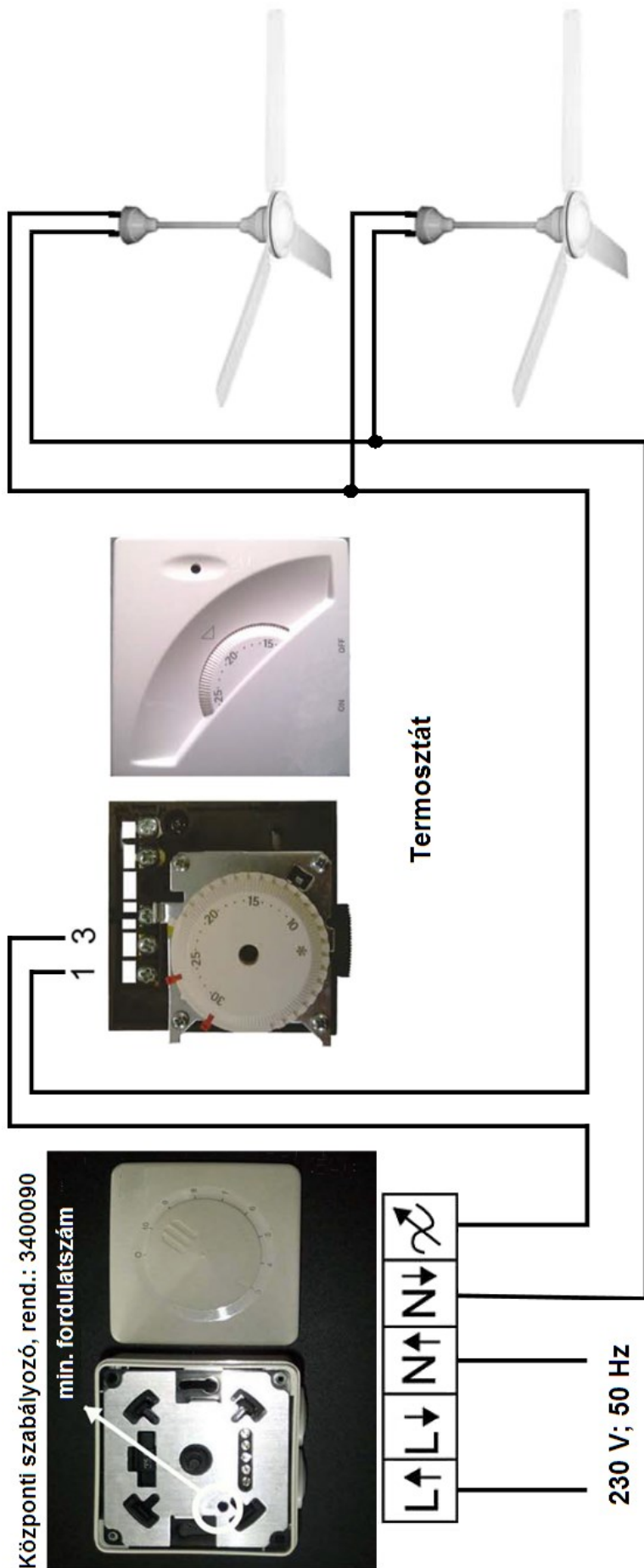
FÜGGELÉK - ELEKTROMOS BEKÖTÉSI VÁZLATOK

Egy készülék fordulatszám-szabályozása



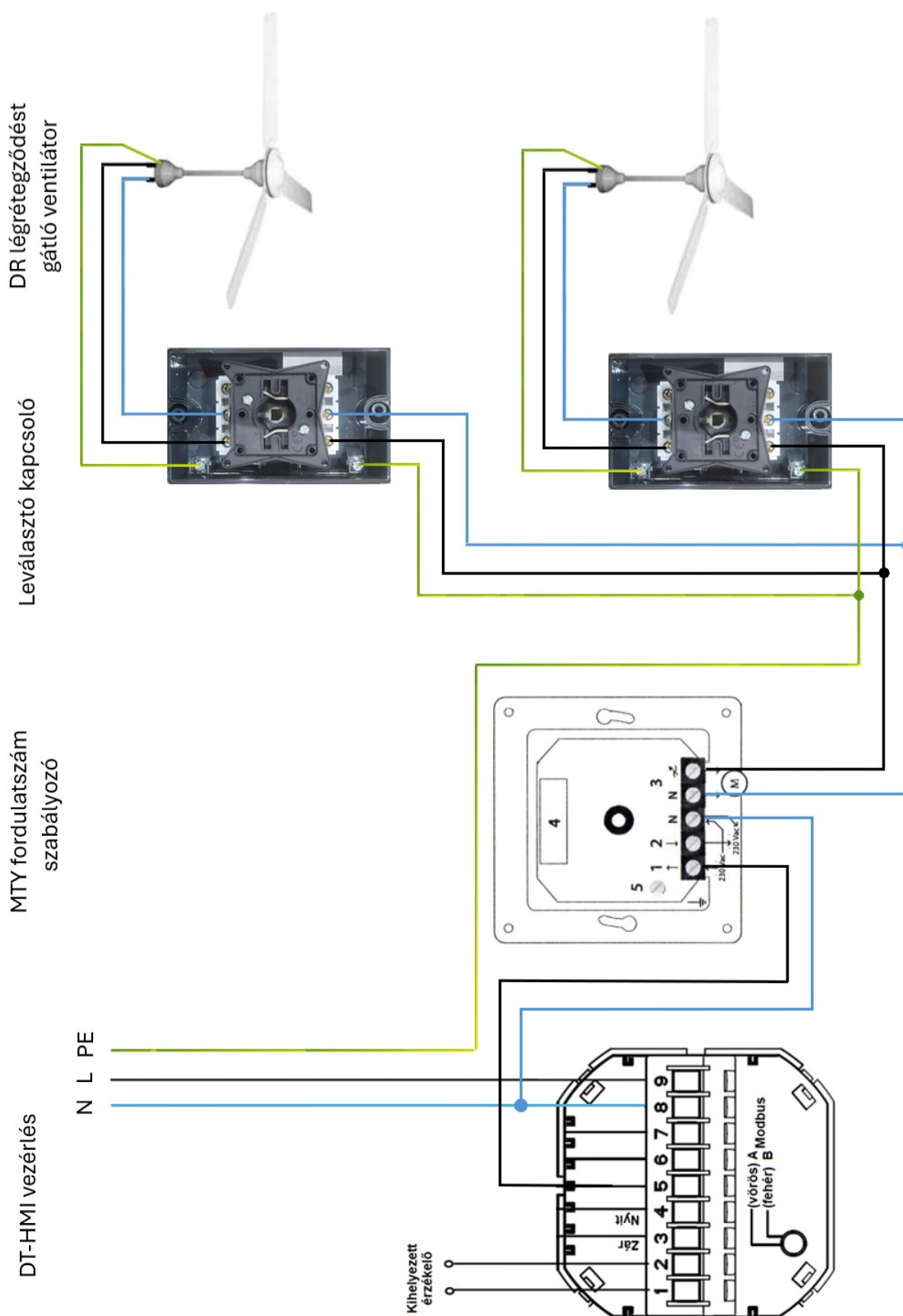
FIGYELEM! EGY SZABÁLYOZÓVAL LEGFELJEBB 1 DB VENTILÁTOR MŰKÖDTETHETŐ!

Több készülék fordulatszámának a központi szabályozása



FIGYELEM! EGY SZABÁLYOZÓVAL LEGFELJEBB 4 DB VENTILÁTOR VEZÉRELHETŐ!

Több készülék fordulatszámának a központi, fokozatmentes szabályozása



A VEZÉRELHETŐ VENTILÁTOROK SZÁMÁNAK A MEGHATÁROZÁSÁKOR VEGYE FIGYELEMBE A VENTILÁTOROK, A VEZÉRLÉS ÉS A SZABÁLYOZÓ TERHELHETŐSÉGÉT!



DECLARATION DE CONFORMITE CE
CE Declaration of conformity

Nous,
We,

Solaronics Chauffage
78 rue du Kemmel
59428 Armentières cedex
France

Déclarons sous notre seule responsabilité, que le (les) produit(s):
declare under our sole responsibility that the product(s):

- **Destratificateurs:**
CA 40, CA 60, CA 100, DR12, DR15

auxquels se réfère cette déclaration,
to which this declaration relates,

satisfont aux dispositions de la (des) Directive(s) du Conseil :
satisfy the provisions of Directive(s)

- **Basse tension (LVD) 2006/95/CE**
- **Compatibilité Electromagnétique (EMC) 2004/108/CE**

Nom et signature du signataire autorisé
Name and signature or equivalent marking of authorizer person

Pascal DEGRUGILLIER
Engineering Manager

A handwritten signature in blue ink, appearing to be 'P. Degrugillier', written over a horizontal line.

Lieu et date d'émission
Place and date of issue:

Armentières, le 7 novembre 2012

CF11003B-FR