

AECX

Melegvizes hűlégfűvők



TERVEZÉSI ÉS SZERELÉSI ÚTMUTATÓ

2020.07.31.

TARTALOMJEGYZÉK

Fejezet	Tartalom	Oldal
1	ÁLTALÁNOS TUNIVALÓK	2
2	GARANCIA	3
3	A BERENDEZÉSEK ÁTVÉTELE, TÁROLÁSA	3
4	AZ ALKALMAZÁS FELTÉTELEI	3
5	TERMÉKVÁLASZTÉK	4
6	MŰSZAKI ADATOK	6
7	FŰTŐTELJESÍTMÉNY ADATOK	8
8	ELHELYEZÉS	16
9	FÖLSZERELÉS	17
10	VÍZBEKÖTÉS	22
11	ELEKTROMOS CSATLAKOZÁSOK	23
12	MELEGVIZES / HŰTÖTTVIZES LÉGBEFÚVÓK	27
13	KIEGÉSZÍTŐ TARTOZÉKOK A HŰTÉSHEZ	29
	CE TANÚSÍTVÁNY	32

1. ÁLTALÁNOS TUDNIVALÓK

Az AECX jelzésű termoventilátorok megfelelnek a 2004/108/CE elektromágneses megfeleléségi irányelv követelményeinek. A telepítésnek ugyancsak meg kell felelnie ennek az előírásnak (EMC).

Az AECX típusú, beltéri kivitelű légbefúvókat nagy légterű épületek (pl. áruházak, raktárak, üzemek, javítóműhelyek, bemutatótermek, stb.) fűtésére vagy hűtésére tervezték. Alkalmazkodva a fűtendő helyiség jellegzetes-ségeihez a fűtőkészülékek függeszthetők (függőleges kifúvás) vagy falra szerelhetők (vízszintes kifúvás). A hűtésre alkalmazott készülékeket csak vízszintes kifúvással szabad felszerelni!

A légbefúvók kifogástalan üzemelésének feltétele a szakszerű tervezés, felszerelés és beüzemelés. Ezeket a berendezéseket csak arra a célra szabad használni, amire azokat tervezték. A gyártó és a forgalmazó megvonja a garanciát, továbbá visszautasít minden felelősséget a szakszerűtlen és a jelen leírástól eltérő telepítés, beállítás, karbantartás vagy helytelen használat miatt bekövetkező személyi, állati, valamint anyagi károk esetén.

FIGYELEM! Az AECX típusú légbefúvókat tilos felszerelni háztartásban, valamint olyan helyiségekben, melyek:

- levegője klórtartalmú gőzt tartalmaz,
- nagyon nedvesek (elektromos veszély),
- nagy mennyiségű éghető port tartalmaznak, illetve
- háztartásban.

Ha a melegvizes légbefúvókat «Sprinkler» tűzvédelmi rendszerrel védett épületben szerelik föl, akkor a kivitelezőnek úgy kell beállítania a légbefúvók légterelő lemezeit, hogy a készülékek légárama ne zavarja meg a tűzvédelmi rendszer vízpermetezését.

A szerelést csak az arra kiképzett szakember végezheti, akinek ismernie kell ennek az útmutatónak a tartalmát, a vonatkozó előírásokat, és be kell tartania azokat. Szakítsa meg az elektromos betáplálást, mielőtt bármiféle javítást végezne az elektromos alkatrészekben. Az elektromos egységeken, alkatrészekben csak arra szakképzett személyek végezhetnek beavatkozást.

A szereléskor tartson be minden munkavédelmi előírást a saját érdekében!

A szűrőkamrával szállított készülékeken rendszeresen ellenőrizni kell a szűrőt, és azt ki kell cserélni eltömődés esetén, de legalább évente egyszer. A SOLARONICS Kft. vagy szervizpartnere karbantartási szerződés keretében vállalja a felülvizsgálat és a tisztítás vagy az alkatrészcsere elvégzését.

A leírt műszaki adatok csak az ebben az útmutatóban ismertetett termékekre vonatkoznak.

A gyártó fenntartja a jogot, hogy a jelen tervezési-szerelési útmutatóban foglaltakat bármikor megváltoztassa külön értesítés nélkül, és olyan változásokat hajtson végre a készülékeken, melyek nincsenek hatással azok működésére.

Ez a kiadvány szerves részét képezi a berendezés szállításának. A kivitelező köteles ezt továbbadni a felhasználónak, és elmagyarázni a berendezés működését. Ezt a dokumentumot a készülék közelében, annak élettartamáig meg kell őrizni.

2. GARANCIA

A SOLARONICS Kft. 12 hónap garanciát ad az AECX típusú készülékekre és az alkatrészeikre azoknak a leszállításától számítva. A garancia csak a gyártási és az anyaghibákra vonatkozik abban az esetben, ha betartják az ebben a szerelési-kezelési utasításban megadott ajánlásokat, amelyek a gyártó előírásait képezik, az üzembehelyezést az arra képzett szakemberrel végeztetik el, annak a megtörténtét a garanciajegyben feltüntetik, majd eljuttatják a SOLARONICS Kft.-hez.

A szerelő, miután meggyőződött arról, hogy a készüléket a jelen műszaki leírás szerint szerelték fel,

1. köteles tájékoztatni a felhasználót, hogy a felhasználó nem hajthat végre módosításokat a készülék tervezését és szerelését illetően. A biztonsági elemek vagy a készülék működését befolyásoló alkatrészek legkisebb módosítása vagy cseréje azzal jár, hogy a készülék elveszti a garanciát!
2. át kell adja a felhasználónak a készülék alkalmazására vonatkozó előírásokat, a használati utasítással.

A gyártó és a forgalmazó elutasítja a garanciális igényeket abban az esetben, ha a készülékhibát külső jelenség, hanyag kezelés, a jelen útmutatóban foglaltak be nem tartása, az átvételt követő szállítási sérülés, nem gyári alkatrészek beépítése, nem az arra képzett szakember által végzett beüzemelés vagy karbantartás okozza.

3. A BERENDEZÉSEK ÁTVÉTELE, TÁROLÁSA

Amikor megkapja az egységeket, nézze át a csomagot látható sérülés vagy nyilvánvalóan rossz kiszolgálás nyomai után kutatva! Végezze el a kicsomagolást megfelelő körültekintéssel! A terméken látható sérülés esetén jelezze észrevételeit és fenntartásait az átvételi elismervényen, mielőtt aláírja azt!

Ellenőrizze, hogy a megkapott eszköz megegyezik-e azzal, amit megrendelt!

A hőlégfűvőt tárolja tiszta, száraz helyen, védve az ütődésektől, rezgésektől, magas hőingadozástól és 90%-nál magasabb páratartalomtól.

4. AZ ALKALMAZÁS FELTÉTELEI

A légbefűvőkben alkalmazott víz hőmérséklete ne haladja meg a 100 °C-ot, az üzemi nyomás ne legyen magasabb 10 bar-nál!

Friss levegőt befűvő készülékeknél - a biztonság érdekében – használjon fagyásgátlót a fűtőközegben, hogy megvédje a hőcserélőt az elfagyástól!

Vegye figyelembe a készülék adattábláján megadott feszültség és frekvenciaértékeket! A feszültségérték eltérése ne legyen nagyobb 5%-nál, a frekvenciaeltérés 1%-nál!

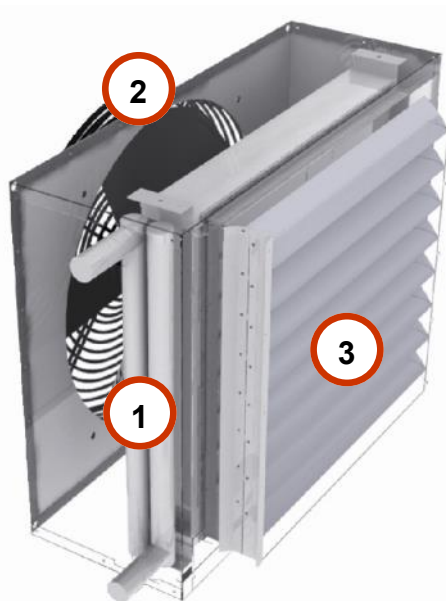
5. TERMÉKVÁLASZTÉK

Az AECX típusú termoventilátorok beltéri kivitelűek, azokat nagy légtérű helyiségek fűtésére, hűtésére, friss levegővel való ellátására tervezték közvetlen befúvással. Sokoldalú felhasználásuk lehetséges a választható tartozékok alkalmazásával. A fűtőkészülékek vízszintes vagy függőleges elhelyezése is lehetséges. A hűtésre használt berendezések csak vízszintes kifúvással szerelhetők.

Fűtőkészülékek

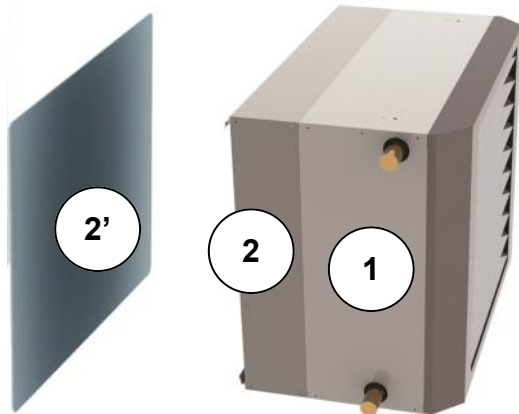


Fűtő- és hűtőkészülékek

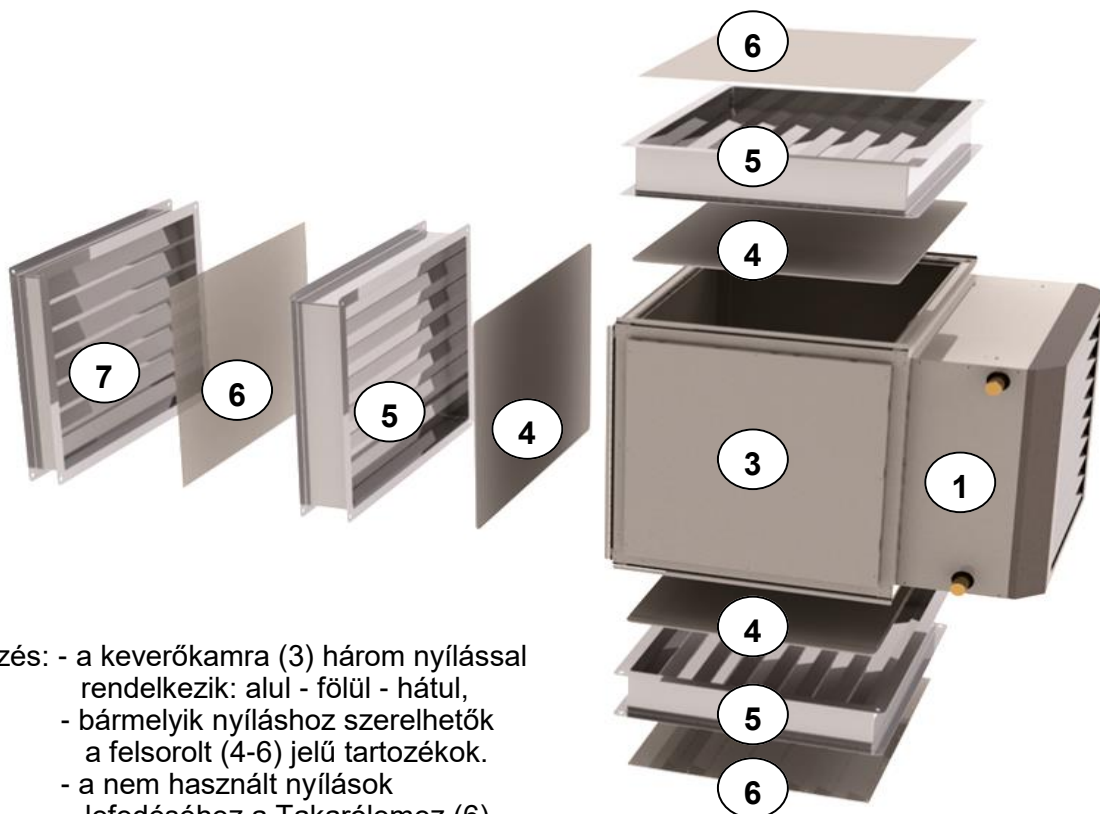


- 1 – Melegvizet/hűtött vizet hőcserélő, alacsony nyomásra. A hőcserélő rézcsövekből készül alumínium hőleadó lemezekkel. Típustól függően 1 v. 2 v. 3-soros hőcserélővel gyártják a légbefúvókat. A bevizsgálásuk 16 bar 8 bar nyomással történt.
- 2 – Motor-ventilátor egység: külső rotoros motor, melyre hegesztéssel rögzítik az alakra sajtolt lapátokat. A külső rotoros technológia magas hatásfokot és alacsony zajszintet eredményez.
- 3 – Vízszintes terelőlemezek a fűtőkészülékeknél
- 3a – Vízszintes terelőlemezek a fűtő/hűtőkészülékeknél
A terelőlemezek egyenként, egymástól függetlenül állíthatók be mindkét termékben.
- 4 – Cseplev választó a hűtött vizet készülékeknél annak érdekében, hogy a befúvott levegő ne vigye magával a hőcserélőn keletkező vízcseppeket .
- 5 – Nagy falvastagságú, kondenzátumgyűjtő tálca a hűtési üzemben keletkező csapadék kivezetésére

5-1 Tartozékok



- 1 - Termoventilátor
- 2 - Szűrőház szűrővel G2 (RAL 9003) - CFIVE csak a belső levegő keringtetéséhez
- 2' - Szűrő
- 3 - Keverőkamra - CUVE friss levegő befűváshoz
- 4 - Szűrő a keverőkamrához (G2) - KFIVE
- 5 - Zsalu - RRVE
- 6 - Takarólemez - TOVE
- 7 - Külső fali rács - a kivitelező szállítja



Megjegyzés: - a keverőkamra (3) három nyílással rendelkezik: alul - fölül - hátul,
 - bármelyik nyíláshoz szerelhetők a felsorolt (4-6) jelű tartozékok.
 - a nem használt nyílások lefedéséhez a Takarólemez (6) tartozék rögzítése szükséges.

A műszaki jellemzők (ld. 8-15. oldal) változása a kamratartozékok használatakor

A 2-6 jelű tartozékok és a 7 jelű fali rács nyomásesést, valamint légszállítás és hatásos teljesítmény csökkenést okoznak. Alkalmazza az alábbi helyesbítő tényezőket annak érdekében, hogy megkapja a tényleges adatokat.

Összeállítás	2	3 + 4	3 + 4 + 7
Teljesítmény	0,91	0,91	0,87
Légszállítás	0,88	0,88	0,84

A teljesítményadatok az alapkivitelű készülékek oldalfali szerelésénél érvényesek.

További rendelhető tartozékok:

- EQVE1 vagy EQVE2 - derékszögű, oldalfali tartó,
- EQVE5 - állítható tartó a kamra nélküli készülékekhez,
- EQVE5S - állítható tartó a kamrával szerelt készülékekhez,
- VEV - függőleges kifúvóidom (a függőleges kifúváshoz),
- vízcsatlakozó készlet,
- termosztátok, fordulatszám szabályozó, leválasztó kapcsoló, fagyvédő termosztát, zsalumozgató.

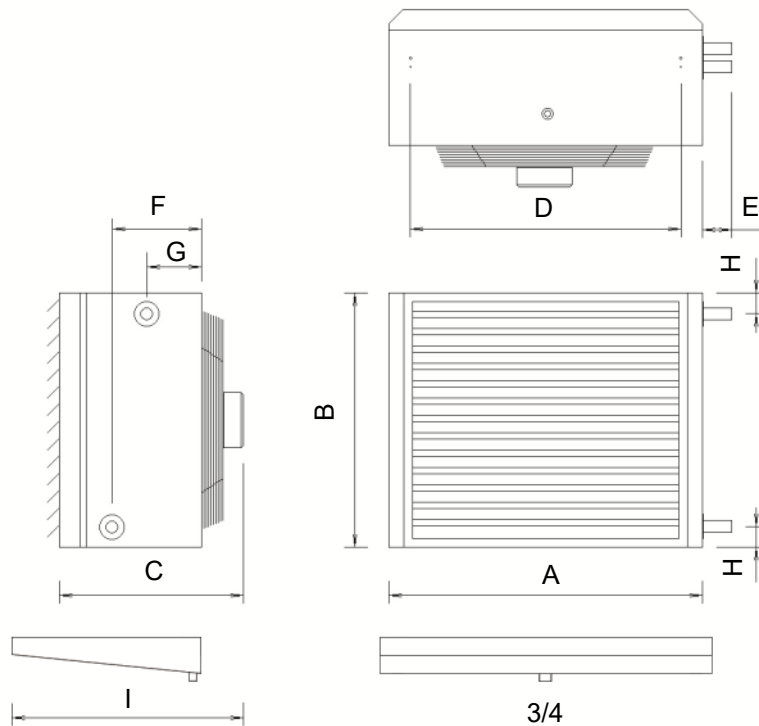
6. MŰSZAKI ADATOK

6-1 Hőcserélők

Típus	Víztartalom (liter)	Csatlakozás
AECX 3	1-soros = 0.98 / 2-soros = 1.45 / 3-soros = 1.91	3/4"
AECX 4	2-soros = 2.13 / 3-soros = 2.77	1"
AECX 5	2-soros = 2.94 / 3-soros = 3.83	1"
AECX 6	2-soros = 3.87 / 3-soros = 4.98	1"1/4

A megengedett legmagasabb üzemi hőmérséklet: 100°C / a legmagasabb nyomás: 10 bar.

6-2 Méretek

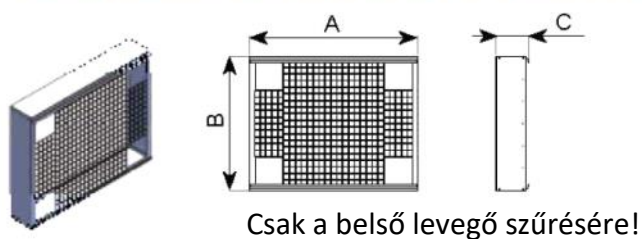


Típus	A (mm)	B (mm)	C (mm)	D (mm)	E (mm)	F (mm)	G (mm)	H (mm)	I (mm)	Tömeg (kg)
AECX 3	615	490	460	495	62	214	179	36	550	25
AECX 4	720	570	480	590	74	211	171	42	620	41
AECX 5	805	655	480	675	64	231	191	41	640	50
AECX 6	915	735	505	765	70	226	176	44	640	53

<p>SOLARONICS Central Europe Kft. Értékesítés, műszaki tanácsadás: (1) 203-1125 E-mail: solaronicskft@solaronics.hu</p>	<p>1238 Budapest, Grassalkovich út 40. – www.solaronics.hu Beüzemelés, karbantartás, javítás: (20) 495-7050 E-mail: szerviz@solaronics.hu</p>
--	---

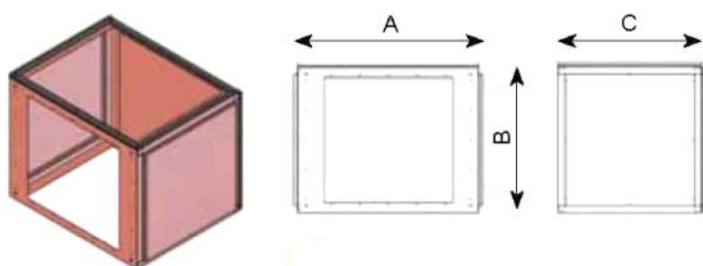
6-3 A tartozékok méretei

Szűrőkamra szűrővel



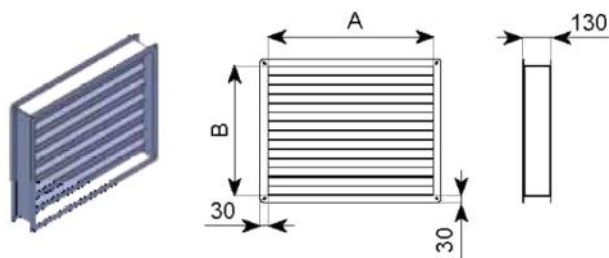
Típus	A (mm)	B (mm)	C (mm)
AECX 3	615	490	180
AECX 4	720	570	180
AECX 5	805	650	180
AECX 6	915	735	180

Légbeszívó / légkeverő kamra



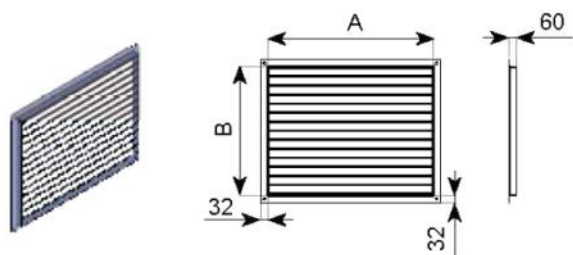
Típus	A (mm)	B (mm)	C (mm)	Tömeg (kg)
AECX 3	825	595	585	28
AECX 4	825	595	585	28
AECX 5	1025	795	785	38
AECX 6	1025	795	785	38

Zsalu



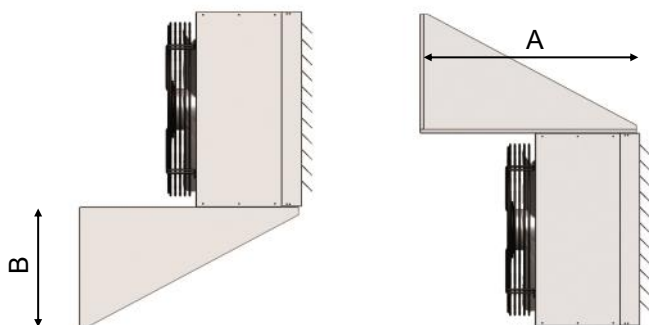
Típus	A (mm)	B (mm)
AECX 3	700	500
AECX 4	700	500
AECX 5	900	700
AECX 6	900	700

Külső falirács - a kivitelező szállítja



Típus	A (mm)	B (mm)
AECX 3	685	485
AECX 4	685	485
AECX 5	885	685
AECX 6	885	685

Tartók



Típus	A (mm)	B (mm)
AECX 3	660	350
AECX 4	660	350
AECX 5	780	405
AECX 6	780	405

7. FŰTŐTELJESÍTMÉNY ADATOK (egyfázisú ventilátorral szerelt készülékeknél értendők)

Típus	Ford.sz. ford/perc	Légszállítás m ³ /h	Fűtő- teljesítmény kW	Kifúvott levegő hőm. °C	Nyomáskereső kPa	Tömegáram l/s	Zajszint dB(A)
Víz hőmérséklet: 90/70°C							
Beszívott levegő hőmérséklet: -15°C							
AECX 331	1 350 / 1 050	1 900 / 1 485	15,5 / 13,6	9,1 / 11,9	7 / 5,5	0,18 / 0,16	39 / 36
AECX 332	1 350 / 1 050	1 815 / 1 440	26,3 / 22,9	27,8 / 31,8	3,9 / 3	0,31 / 0,27	39 / 36
AECX 333	1 350 / 1 050	1 700 / 1 355	33,3 / 28,5	42,7 / 47,1	3,1 / 2,3	0,4 / 0,34	39 / 36
AECX 442	1 350 / 1 200	3 300 / 2 860	43,8 / 40,2	24,2 / 26,5	11,7 / 10	0,52 / 0,48	41 / 39
AECX 443	1 350 / 1 200	3 025 / 2 640	55,4 / 50,7	39 / 41,6	9,1 / 7,8	0,66 / 0,6	42 / 40
AECX 452	1 350 / 1 050	3 855 / 3 105	48,1 / 42,3	21,8 / 25,1	13,8 / 10,9	0,57 / 0,5	45 / 43
AECX 453	1 350 / 1 050	3 450 / 2 875	60,3 / 53,6	36,6 / 40	10,6 / 8,6	0,72 / 0,64	46 / 45
AECX 552	1 350 / 1 050	4 200 / 3 360	56,5 / 49,4	24,7 / 28,3	4,4 / 3,4	0,67 / 0,59	45 / 43
AECX 553	1 350 / 1 050	3 960 / 3 240	72,4 / 63,4	39 / 42,7	3,9 / 3,1	0,87 / 0,76	46 / 45
AECX 662	900 / 700	7 920 / 6 600	91,5 / 82,3	19,1 / 21,8	11,7 / 9,7	1,09 / 0,98	50 / 48
AECX 663	900 / 700	7 150 / 5 800	119,6 / 104,6	34,3 / 38,2	25,7 / 20,2	1,43 / 1,25	51 / 49
Beszívott levegő hőmérséklet: -10°C							
AECX 331	1 350 / 1 050	1 900 / 1 485	14,6 / 12,8	12,6 / 15,4	6,3 / 5	0,17 / 0,15	39 / 36
AECX 332	1 350 / 1 050	1 815 / 1 440	24,9 / 21,6	30,4 / 34,2	3,5 / 2,7	0,3 / 0,26	39 / 36
AECX 333	1 350 / 1 050	1 700 / 1 355	31,4 / 27	44,5 / 48,7	2,8 / 2,1	0,38 / 0,32	39 / 36
AECX 442	1 350 / 1 200	3 300 / 2 860	41,4 / 38	27 / 29,2	10,5 / 9	0,49 / 0,45	41 / 39
AECX 443	1 350 / 1 200	3 025 / 2 640	52,4 / 47,9	41 / 43,5	8,2 / 7	0,63 / 0,57	42 / 40
AECX 452	1 350 / 1 050	3 855 / 3 105	45,4 / 39,9	24,7 / 27,9	12,4 / 9,9	0,54 / 0,48	45 / 43
AECX 453	1 350 / 1 050	3 450 / 2 875	57 / 50,6	38,7 / 42	9,6 / 7,8	0,68 / 0,6	46 / 45
AECX 552	1 350 / 1 050	4 200 / 3 360	53,3 / 46,6	27,4 / 30,9	3,9 / 3,1	0,64 / 0,56	45 / 43
AECX 553	1 350 / 1 050	3 960 / 3 240	68,4 / 59,9	40,9 / 44,5	3,5 / 2,8	0,82 / 0,71	46 / 45
AECX 662	900 / 700	7 920 / 6 600	86,3 / 77,7	22,2 / 24,7	10,6 / 8,8	1,03 / 0,93	50 / 48
AECX 663	900 / 700	7 150 / 5 800	113,1 / 98,9	36,6 / 40,3	23,3 / 18,3	1,35 / 1,18	51 / 49
Beszívott levegő hőmérséklet: -5°C							
AECX 331	1 350 / 1 050	1 900 / 1 485	13,7 / 12	16,3 / 18,9	5,7 / 4,5	0,16 / 0,14	39 / 36
AECX 332	1 350 / 1 050	1 815 / 1 440	23,4 / 20,3	33 / 36,6	3,1 / 2,4	0,28 / 0,24	39 / 36
AECX 333	1 350 / 1 050	1 700 / 1 355	29,6 / 25,4	46,3 / 50,2	2,5 / 1,9	0,35 / 0,3	39 / 36
AECX 442	1 350 / 1 200	3 300 / 2 860	39 / 35,8	29,8 / 31,9	9,4 / 8,1	0,46 / 0,43	41 / 39
AECX 443	1 350 / 1 200	3 025 / 2 640	49,3 / 45,1	43,1 / 45,4	7,4 / 6,3	0,59 / 0,54	42 / 40
AECX 452	1 350 / 1 050	3 855 / 3 105	42,7 / 37,6	27,7 / 37,6	11,1 / 8,8	0,51 / 0,45	45 / 43
AECX 453	1 350 / 1 050	3 450 / 2 875	53,7 / 47,7	40,9 / 43,9	8,6 / 7	0,64 / 0,57	46 / 45
AECX 552	1 350 / 1 050	4 200 / 3 360	50,1 / 43,8	30,2 / 33,4	3,5 / 2,8	0,6 / 0,52	45 / 43
AECX 553	1 350 / 1 050	3 960 / 3 240	64,3 / 56,4	42,9 / 46,3	3,1 / 2,5	0,77 / 0,67	46 / 45
AECX 662	900 / 700	7 920 / 6 600	81,2 / 73,1	25,2 / 27,7	9,5 / 7,8	0,97 / 0,87	50 / 48
AECX 663	900 / 700	7 150 / 5 800	106,5 / 93,2	38,9 / 42,4	20,9 / 16,4	1,27 / 1,11	51 / 49
Beszívott levegő hőmérséklet: 0°C							
AECX 331	1 350 / 1 050	1 900 / 1 485	12,8 / 11,2	19,9 / 22,3	5 / 4	0,15 / 0,13	39 / 36
AECX 332	1 350 / 1 050	1 815 / 1 440	21,9 / 19	35,6 / 38,9	2,8 / 2,2	0,26 / 0,23	39 / 36
AECX 333	1 350 / 1 050	1 700 / 1 355	27,7 / 23,8	48,1 / 51,8	2,2 / 1,7	0,33 / 0,28	39 / 36
AECX 442	1 350 / 1 200	3 300 / 2 860	36,5 / 33,5	32,6 / 34,6	8,4 / 7,2	0,44 / 0,4	41 / 39
AECX 443	1 350 / 1 200	3 025 / 2 640	46,3 / 42,3	45,1 / 47,3	6,6 / 5,6	0,55 / 0,51	42 / 40
AECX 452	1 350 / 1 050	3 855 / 3 105	40 / 35,2	30,6 / 33,5	9,9 / 7,9	0,48 / 0,42	45 / 43
AECX 453	1 350 / 1 050	3 450 / 2 875	50,4 / 44,8	43,1 / 45,9	7,7 / 6,2	0,6 / 0,53	46 / 45
AECX 552	1 350 / 1 050	4 200 / 3 360	46,9 / 41	32,9 / 36	3,1 / 2,5	0,56 / 0,49	45 / 43
AECX 553	1 350 / 1 050	3 960 / 3 240	60,3 / 52,8	44,9 / 48,1	2,8 / 2,2	0,72 / 0,63	46 / 45
AECX 662	900 / 700	7 920 / 6 600	76 / 68,5	28,3 / 30,6	8,4 / 7	0,91 / 0,82	50 / 48
AECX 663	900 / 700	7 150 / 5 800	100 / 87,5	41,2 / 44,5	18,6 / 14,7	1,19 / 1,05	51 / 49

Típus	Ford.sz. ford/perc	Légszállítás m ³ /h	Fűtő- teljesítmény kW	Kifűvott levegő hőm. °C	Nyomáscsökkenés kPa	Tömegáram l/s	Zajszint dB(A)
Víz hőmérséklet: 90/70°C							
Beszívott levegő hőmérséklet: 5°C							
AECX 331	1 350 / 1 050	1 900 / 1 485	12 / 10,5	23,6 / 25,8	4,4 / 3,5	0,14 / 0,13	39 / 36
AECX 332	1 350 / 1 050	1 815 / 1 440	20,4 / 17,7	38,2 / 41,3	2,5 / 1,9	0,24 / 0,21	39 / 36
AECX 333	1 350 / 1 050	1 700 / 1 355	25,9 / 22,2	49,9 / 53,4	2 / 1,5	0,31 / 0,27	39 / 36
AECX 442	1 350 / 1 200	3 300 / 2 860	34,1 / 31,3	35,5 / 37,3	7,4 / 6,4	0,41 / 0,37	41 / 39
AECX 443	1 350 / 1 200	3 025 / 2 640	43,2 / 39,6	47,1 / 49,2	5,8 / 5	0,52 / 0,47	42 / 40
AECX 452	1 350 / 1 050	3 855 / 3 105	37,3 / 32,9	33,6 / 36,2	8,8 / 7	0,45 / 0,39	45 / 43
AECX 453	1 350 / 1 050	3 450 / 2 875	47 / 41,8	45,2 / 47,9	6,8 / 5,5	0,56 / 0,5	46 / 45
AECX 552	1 350 / 1 050	4 200 / 3 360	43,7 / 38,2	35,7 / 38,6	2,8 / 2,2	0,52 / 0,46	45 / 43
AECX 553	1 350 / 1 050	3 960 / 3 240	56,2 / 49,3	46,9 / 49,9	2,5 / 1,9	0,67 / 0,59	46 / 45
AECX 662	900 / 700	7 920 / 6 600	70,9 / 63,9	31,4 / 33,5	7,4 / 6,1	0,85 / 0,76	50 / 48
AECX 663	900 / 700	7 150 / 5 800	93,5 / 81,9	43,6 / 46,6	16,5 / 13	1,12 / 0,98	51 / 49
Beszívott levegő hőmérséklet: 10°C							
AECX 331	1 350 / 1 050	1 900 / 1 485	11,1 / 9,7	27,2 / 29,3	3,9 / 3	0,13 / 0,12	39 / 36
AECX 332	1 350 / 1 050	1 815 / 1 440	18,9 / 16,4	40,7 / 43,7	2,1 / 1,7	0,23 / 0,2	39 / 36
AECX 333	1 350 / 1 050	1 700 / 1 355	24 / 20,6	51,7 / 54,9	1,7 / 1,3	0,29 / 0,25	39 / 36
AECX 442	1 350 / 1 200	3 300 / 2 860	31,7 / 29,1	38,3 / 40	6,5 / 5,6	0,38 / 0,35	41 / 39
AECX 443	1 350 / 1 200	3 025 / 2 640	40,2 / 36,8	49,2 / 51,1	5,1 / 4,4	0,48 / 0,44	42 / 40
AECX 452	1 350 / 1 050	3 855 / 3 105	34,7 / 30,5	36,5 / 39	7,6 / 6,1	0,41 / 0,36	45 / 43
AECX 453	1 350 / 1 050	3 450 / 2 875	43,7 / 38,9	47,4 / 49,9	6 / 4,8	0,52 / 0,46	46 / 45
AECX 552	1 350 / 1 050	4 200 / 3 360	40,5 / 35,4	38,4 / 41,1	2,4 / 1,9	0,48 / 0,42	45 / 43
AECX 553	1 350 / 1 050	3 960 / 3 240	52,1 / 45,8	48,8 / 51,7	2,2 / 1,7	0,62 / 0,55	46 / 45
AECX 662	900 / 700	7 920 / 6 600	65,7 / 59,2	34,5 / 36,5	6,5 / 5,4	0,78 / 0,71	50 / 48
AECX 663	900 / 700	7 150 / 5 800	86,9 / 76,2	45,9 / 48,7	14,5 / 11,4	1,04 / 0,91	51 / 49
Beszívott levegő hőmérséklet: 15°C							
AECX 331	1 350 / 1 050	1 900 / 1 485	10,2 / 8,9	30,8 / 32,7	3,3 / 2,6	0,12 / 0,11	39 / 36
AECX 332	1 350 / 1 050	1 815 / 1 440	17,4 / 15,2	43,3 / 46,1	1,8 / 1,4	0,21 / 0,18	39 / 36
AECX 333	1 350 / 1 050	1 700 / 1 355	22,2 / 19,1	53,5 / 56,5	1,5 / 1,1	0,26 / 0,23	39 / 36
AECX 442	1 350 / 1 200	3 300 / 2 860	29,2 / 26,8	41,1 / 42,7	5,6 / 4,8	0,35 / 0,32	41 / 39
AECX 443	1 350 / 1 200	3 025 / 2 640	37,1 / 34	51,2 / 53	4,4 / 3,8	0,44 / 0,41	42 / 40
AECX 452	1 350 / 1 050	3 855 / 3 105	32 / 28,2	39,5 / 41,8	6,6 / 5,3	0,38 / 0,34	45 / 43
AECX 453	1 350 / 1 050	3 450 / 2 875	40,4 / 35,9	49,5 / 51,9	5,2 / 4,2	0,48 / 0,43	46 / 45
AECX 552	1 350 / 1 050	4 200 / 3 360	37,3 / 32,7	41,2 / 43,7	2,1 / 1,6	0,45 / 0,39	45 / 43
AECX 553	1 350 / 1 050	3 960 / 3 240	48,1 / 42,2	50,8 / 53,4	1,9 / 1,5	0,57 / 0,5	46 / 45
AECX 662	900 / 700	7 920 / 6 600	60,6 / 54,6	37,6 / 39,4	5,6 / 4,6	0,72 / 0,65	50 / 48
AECX 663	900 / 700	7 150 / 5 800	80,4 / 70,5	48,2 / 50,8	12,6 / 9,9	0,96 / 0,84	51 / 49
Beszívott levegő hőmérséklet: 20°C							
AECX 331	1 350 / 1 050	1 900 / 1 485	9,3 / 8,2	34,5 / 36,2	2,8 / 2,2	0,11 / 0,1	39 / 36
AECX 332	1 350 / 1 050	1 815 / 1 440	16 / 13,9	45,9 / 48,4	1,6 / 1,2	0,19 / 0,17	39 / 36
AECX 333	1 350 / 1 050	1 700 / 1 355	20,3 / 17,5	55,2 / 58,1	1,3 / 1	0,24 / 0,21	39 / 36
AECX 442	1 350 / 1 200	3 300 / 2 860	26,8 / 24,6	43,9 / 45,4	4,8 / 4,1	0,32 / 0,29	41 / 39
AECX 443	1 350 / 1 200	3 025 / 2 640	34,1 / 31,2	53,2 / 54,9	3,8 / 3,3	0,41 / 0,37	42 / 40
AECX 452	1 350 / 1 050	3 855 / 3 105	29,3 / 25,8	42,4 / 44,5	5,7 / 4,5	0,35 / 0,31	45 / 43
AECX 453	1 350 / 1 050	3 450 / 2 875	37,1 / 33	51,7 / 53,8	4,4 / 3,6	0,44 / 0,39	46 / 45
AECX 552	1 350 / 1 050	4 200 / 3 360	34,1 / 29,9	43,9 / 46,2	1,8 / 1,4	0,41 / 0,36	45 / 43
AECX 553	1 350 / 1 050	3 960 / 3 240	44 / 38,7	52,8 / 55,2	1,6 / 1,3	0,53 / 0,46	46 / 45
AECX 662	900 / 700	7 920 / 6 600	55,4 / 50	40,6 / 42,3	4,8 / 4	0,66 / 0,6	50 / 48
AECX 663	900 / 700	7 150 / 5 800	73,8 / 64,8	50,5 / 52,9	10,8 / 8,5	0,88 / 0,77	51 / 49

Típus	Ford.sz. ford/perc	Légszállítás m ³ /h	Fűtő- teljesítmény kW	Kifűvott levegő hőm. °C	Nyomáscsökkenés kPa	Tömegáram l/s	Zajszint dB(A)
Víz hőmérséklet: 80/60°C							
Beszívott levegő hőmérséklet: -15°C							
AECX 331	1 350 / 1 050	1 900 / 1 485	13,6 / 11,9	6,1 / 8,7	5,8 / 4,5	0,16 / 0,14	39 / 36
AECX 332	1 350 / 1 050	1 815 / 1 440	23,2 / 20,1	22,7 / 26,2	3,2 / 2,5	0,28 / 0,24	39 / 36
AECX 333	1 350 / 1 050	1 700 / 1 355	29,3 / 25,2	35,9 / 39,8	2,5 / 1,9	0,35 / 0,3	39 / 36
AECX 442	1 350 / 1 200	3 300 / 2 860	38,7 / 35,5	19,6 / 21,6	9,6 / 8,3	0,46 / 0,42	41 / 39
AECX 443	1 350 / 1 200	3 025 / 2 640	49 / 44,8	32,8 / 35,1	7,5 / 6,4	0,58 / 0,54	42 / 40
AECX 452	1 350 / 1 050	3 855 / 3 105	42,4 / 37,3	17,4 / 20,5	11,4 / 9	0,51 / 0,45	45 / 43
AECX 453	1 350 / 1 050	3 450 / 2 875	53,4 / 47,4	30,6 / 33,6	8,8 / 7,1	0,64 / 0,57	46 / 45
AECX 552	1 350 / 1 050	4 200 / 3 360	49,6 / 43,4	19,9 / 23,1	3,6 / 2,8	0,59 / 0,52	45 / 43
AECX 553	1 350 / 1 050	3 960 / 3 240	63,8 / 55,9	32,5 / 35,9	3,2 / 2,5	0,76 / 0,67	46 / 45
AECX 662	900 / 700	7 920 / 6 600	80,6 / 72,6	15 / 17,4	9,6 / 8	0,96 / 0,87	50 / 48
AECX 663	900 / 700	7 150 / 5 800	106 / 92,8	28,7 / 32,2	21,3 / 16,8	1,26 / 1,11	51 / 49
Beszívott levegő hőmérséklet: -10°C							
AECX 331	1 350 / 1 050	1 900 / 1 485	12,7 / 11,1	9,8 / 12,1	5,1 / 4	0,15 / 0,13	39 / 36
AECX 332	1 350 / 1 050	1 815 / 1 440	21,7 / 18,8	25,3 / 28,6	2,8 / 2,2	0,26 / 0,23	39 / 36
AECX 333	1 350 / 1 050	1 700 / 1 355	27,5 / 23,6	37,7 / 41,4	2,2 / 1,7	0,33 / 0,28	39 / 36
AECX 442	1 350 / 1 200	3 300 / 2 860	36,3 / 33,3	22,4 / 24,3	8,6 / 7,4	0,43 / 0,4	41 / 39
AECX 443	1 350 / 1 200	3 025 / 2 640	46 / 42,1	34,8 / 37	6,7 / 5,7	0,55 / 0,5	42 / 40
AECX 452	1 350 / 1 050	3 855 / 3 105	39,7 / 35	20,4 / 23,2	10,1 / 8	0,47 / 0,42	45 / 43
AECX 453	1 350 / 1 050	3 450 / 2 875	50 / 44,5	32,8 / 35,6	7,8 / 6,3	0,6 / 0,53	46 / 45
AECX 552	1 350 / 1 050	4 200 / 3 360	46,5 / 40,7	22,6 / 25,7	3,2 / 2,5	0,55 / 0,49	45 / 43
AECX 553	1 350 / 1 050	3 960 / 3 240	59,7 / 52,4	34,5 / 37,7	2,8 / 2,2	0,71 / 0,63	46 / 45
AECX 662	900 / 700	7 920 / 6 600	75,4 / 67,9	18,1 / 20,4	8,6 / 7,1	0,9 / 0,81	50 / 48
AECX 663	900 / 700	7 150 / 5 800	99,5 / 87,1	31 / 34,3	19,1 / 15	1,19 / 1,04	51 / 49
Beszívott levegő hőmérséklet: -5°C							
AECX 331	1 350 / 1 050	1 900 / 1 485	11,8 / 10,4	13,4 / 15,6	4,5 / 3,5	0,14 / 0,12	39 / 36
AECX 332	1 350 / 1 050	1 815 / 1 440	20,2 / 17,6	27,9 / 31	2,5 / 1,9	0,24 / 0,21	39 / 36
AECX 333	1 350 / 1 050	1 700 / 1 355	25,6 / 22	39,5 / 43	2 / 1,5	0,31 / 0,26	39 / 36
AECX 442	1 350 / 1 200	3 300 / 2 860	33,8 / 31,1	25,2 / 27	7,6 / 6,5	0,4 / 0,37	41 / 39
AECX 443	1 350 / 1 200	3 025 / 2 640	42,9 / 39,3	36,9 / 38,9	6 / 5,1	0,51 / 0,47	42 / 40
AECX 452	1 350 / 1 050	3 855 / 3 105	37,1 / 32,6	23,4 / 26	8,9 / 7,1	0,44 / 0,39	45 / 43
AECX 453	1 350 / 1 050	3 450 / 2 875	46,7 / 41,5	34,9 / 37,6	6,9 / 5,6	0,56 / 0,5	46 / 45
AECX 552	1 350 / 1 050	4 200 / 3 360	43,3 / 37,9	25,4 / 28,2	2,8 / 2,2	0,52 / 0,45	45 / 43
AECX 553	1 350 / 1 050	3 960 / 3 240	55,7 / 48,9	36,5 / 39,5	2,5 / 2	0,66 / 0,58	46 / 45
AECX 662	900 / 700	7 920 / 6 600	70,3 / 63,3	21,2 / 23,3	7,5 / 6,2	0,84 / 0,76	50 / 48
AECX 663	900 / 700	7 150 / 5 800	92,9 / 81,4	33,3 / 36,4	16,9 / 13,3	1,11 / 0,97	51 / 49
Beszívott levegő hőmérséklet: 0°C							
AECX 331	1 350 / 1 050	1 900 / 1 485	11 / 9,6	17 / 19,1	3,9 / 3,1	0,13 / 0,11	39 / 36
AECX 332	1 350 / 1 050	1 815 / 1 440	18,7 / 16,3	30,4 / 33,4	2,2 / 1,7	0,22 / 0,19	39 / 36
AECX 333	1 350 / 1 050	1 700 / 1 355	23,8 / 20,5	41,3 / 44,5	1,7 / 1,3	0,28 / 0,24	39 / 36
AECX 442	1 350 / 1 200	3 300 / 2 860	31,4 / 28,8	28,1 / 29,8	6,6 / 5,7	0,38 / 0,34	41 / 39
AECX 443	1 350 / 1 200	3 025 / 2 640	39,9 / 36,5	38,9 / 40,8	5,2 / 4,4	0,48 / 0,44	42 / 40
AECX 452	1 350 / 1 050	3 855 / 3 105	34,4 / 30,3	26,3 / 28,8	7,8 / 6,2	0,41 / 0,36	45 / 43
AECX 453	1 350 / 1 050	3 450 / 2 875	43,4 / 38,6	37,1 / 39,6	6,1 / 4,9	0,52 / 0,46	46 / 45
AECX 552	1 350 / 1 050	4 200 / 3 360	40,1 / 35,1	28,1 / 30,8	2,4 / 1,9	0,48 / 0,42	45 / 43
AECX 553	1 350 / 1 050	3 960 / 3 240	51,6 / 45,3	38,5 / 41,3	2,2 / 1,7	0,62 / 0,54	46 / 45
AECX 662	900 / 700	7 920 / 6 600	65,1 / 58,7	24,3 / 26,2	6,6 / 5,4	0,78 / 0,7	50 / 48
AECX 663	900 / 700	7 150 / 5 800	86,4 / 75,7	35,6 / 38,5	14,8 / 11,7	1,03 / 0,9	51 / 49

Típus	Ford.sz. ford/perc	Légszállítás m ³ /h	Fűtő- teljesítmény kW	Kifűvott levegő hőm. °C	Nyomáscsökkenés kPa	Tömegáram l/s	Zajszint dB(A)
Víz hőmérséklet: 80/60°C							
Beszívott levegő hőmérséklet: 5°C							
AECX 331	1 350 / 1 050	1 900 / 1 485	10,1 / 8,8	20,7 / 22,5	3,4 / 2,6	0,12 / 0,11	39 / 36
AECX 332	1 350 / 1 050	1 815 / 1 440	17,3 / 15	33 / 35,7	1,9 / 1,5	0,21 / 0,18	39 / 36
AECX 333	1 350 / 1 050	1 700 / 1 355	22 / 18,9	43,1 / 46,1	1,5 / 1,1	0,26 / 0,23	39 / 36
AECX 442	1 350 / 1 200	3 300 / 2 860	29 / 26,6	30,9 / 32,4	5,7 / 4,9	0,35 / 0,32	41 / 39
AECX 443	1 350 / 1 200	3 025 / 2 640	36,8 / 33,7	40,9 / 42,7	4,5 / 3,9	0,44 / 0,4	42 / 40
AECX 452	1 350 / 1 050	3 855 / 3 105	31,7 / 27,9	29,3 / 31,5	6,7 / 5,4	0,38 / 0,33	45 / 43
AECX 453	1 350 / 1 050	3 450 / 2 875	40,1 / 35,7	39,2 / 41,6	5,3 / 4,3	0,48 / 0,43	46 / 45
AECX 552	1 350 / 1 050	4 200 / 3 360	36,9 / 32,3	30,9 / 33,4	2,1 / 1,7	0,44 / 0,39	45 / 43
AECX 553	1 350 / 1 050	3 960 / 3 240	47,6 / 41,8	40,4 / 43,1	1,9 / 1,5	0,57 / 0,5	46 / 45
AECX 662	900 / 700	7 920 / 6 600	60 / 54,1	27,3 / 29,2	5,7 / 4,7	0,72 / 0,65	50 / 48
AECX 663	900 / 700	7 150 / 5 800	79,9 / 70	37,9 / 40,6	12,8 / 10,1	0,95 / 0,84	51 / 49
Beszívott levegő hőmérséklet: 10°C							
AECX 331	1 350 / 1 050	1 900 / 1 485	9,2 / 8,1	24,3 / 26	2,8 / 2,2	0,11 / 0,1	39 / 36
AECX 332	1 350 / 1 050	1 815 / 1 440	15,8 / 13,7	35,6 / 38,1	1,6 / 1,2	0,19 / 0,16	39 / 36
AECX 333	1 350 / 1 050	1 700 / 1 355	20,1 / 17,3	44,9 / 47,7	1,3 / 1	0,24 / 0,21	39 / 36
AECX 442	1 350 / 1 200	3 300 / 2 860	26,5 / 24,4	33,7 / 35,2	4,9 / 4,2	0,32 / 0,29	41 / 39
AECX 443	1 350 / 1 200	3 025 / 2 640	33,8 / 31	42,9 / 44,6	3,9 / 3,3	0,4 / 0,37	42 / 40
AECX 452	1 350 / 1 050	3 855 / 3 105	29 / 25,6	32,2 / 34,3	5,7 / 4,6	0,35 / 0,31	45 / 43
AECX 453	1 350 / 1 050	3 450 / 2 875	36,7 / 32,7	41,4 / 43,6	4,5 / 3,6	0,44 / 0,39	46 / 45
AECX 552	1 350 / 1 050	4 200 / 3 360	33,7 / 29,5	33,6 / 35,9	1,8 / 1,4	0,4 / 0,35	45 / 43
AECX 553	1 350 / 1 050	3 960 / 3 240	43,5 / 38,3	42,4 / 44,8	1,6 / 1,3	0,52 / 0,46	46 / 45
AECX 662	900 / 700	7 920 / 6 600	54,9 / 49,5	30,4 / 32,1	4,8 / 4	0,66 / 0,59	50 / 48
AECX 663	900 / 700	7 150 / 5 800	73,3 / 64,3	40,3 / 42,7	11 / 8,7	0,88 / 0,77	51 / 49
Beszívott levegő hőmérséklet: 15°C							
AECX 331	1 350 / 1 050	1 900 / 1 485	8,3 / 7,3	27,9 / 29,5	2,4 / 1,9	0,1 / 0,09	39 / 36
AECX 332	1 350 / 1 050	1 815 / 1 440	14,3 / 12,5	38,2 / 40,5	1,3 / 1	0,17 / 0,15	39 / 36
AECX 333	1 350 / 1 050	1 700 / 1 355	18,2 / 15,7	46,7 / 49,2	1,1 / 0,8	0,22 / 0,19	39 / 36
AECX 442	1 350 / 1 200	3 300 / 2 860	24,1 / 22,2	36,5 / 37,8	4,1 / 3,5	0,29 / 0,26	41 / 39
AECX 443	1 350 / 1 200	3 025 / 2 640	30,7 / 28,2	45 / 46,5	3,3 / 2,8	0,37 / 0,34	42 / 40
AECX 452	1 350 / 1 050	3 855 / 3 105	26,4 / 23,3	35,2 / 37,1	4,8 / 3,9	0,31 / 0,28	45 / 43
AECX 453	1 350 / 1 050	3 450 / 2 875	33,4 / 29,8	43,6 / 45,5	3,8 / 3,1	0,4 / 0,36	46 / 45
AECX 552	1 350 / 1 050	4 200 / 3 360	30,5 / 26,7	36,4 / 38,5	1,5 / 1,2	0,36 / 0,32	45 / 43
AECX 553	1 350 / 1 050	3 960 / 3 240	39,5 / 34,7	44,4 / 46,6	1,3 / 1,1	0,47 / 0,41	46 / 45
AECX 662	900 / 700	7 920 / 6 600	49,7 / 44,9	33,5 / 35,1	4 / 3,4	0,59 / 0,54	50 / 48
AECX 663	900 / 700	7 150 / 5 800	66,8 / 58,6	42,6 / 44,8	9,3 / 7,4	0,8 / 0,7	51 / 49
Beszívott levegő hőmérséklet: 20°C							
AECX 331	1 350 / 1 050	1 900 / 1 485	7,4 / 6,5	31,6 / 33	1,9 / 1,5	0,09 / 0,08	39 / 36
AECX 332	1 350 / 1 050	1 815 / 1 440	12,8 / 11,2	40,8 / 42,9	1,1 / 0,9	0,15 / 0,13	39 / 36
AECX 333	1 350 / 1 050	1 700 / 1 355	16,4 / 14,2	48,4 / 50,8	0,9 / 0,7	0,2 / 0,17	39 / 36
AECX 442	1 350 / 1 200	3 300 / 2 860	21,7 / 19,9	39,4 / 40,5	3,4 / 2,9	0,26 / 0,24	41 / 39
AECX 443	1 350 / 1 200	3 025 / 2 640	27,7 / 25,4	47 / 48,4	2,7 / 2,3	0,33 / 0,3	42 / 40
AECX 452	1 350 / 1 050	3 855 / 3 105	23,7 / 20,9	38,1 / 39,9	4 / 3,2	0,28 / 0,25	45 / 43
AECX 453	1 350 / 1 050	3 450 / 2 875	30,1 / 26,8	45,7 / 47,5	3,1 / 2,5	0,36 / 0,32	46 / 45
AECX 552	1 350 / 1 050	4 200 / 3 360	27,3 / 24	39,2 / 41	1,2 / 1	0,33 / 0,29	45 / 43
AECX 553	1 350 / 1 050	3 960 / 3 240	35,4 / 31,2	46,4 / 48,4	1,1 / 0,9	0,42 / 0,37	46 / 45
AECX 662	900 / 700	7 920 / 6 600	44,6 / 40,3	36,6 / 38	3,3 / 2,8	0,53 / 0,48	50 / 48
AECX 663	900 / 700	7 150 / 5 800	60,3 / 52,9	44,9 / 46,9	7,7 / 6,1	0,72 / 0,63	51 / 49

Típus	Ford.sz. ford/perc	Légszállítás m ³ /h	Fűtő- teljesítmény kW	Kifűvott levegő hőm. °C	Nyomáscsökkenés kPa	Tömegáram l/s	Zajszint dB(A)
Víz hőmérséklet: 70/50°C							
Beszívott levegő hőmérséklet: -15°C							
AECX 331	1 350 / 1 050	1 900 / 1 485	11,7 / 10,3	3,2 / 5,4	4,5 / 3,6	0,14 / 0,12	39 / 36
AECX 332	1 350 / 1 050	1 815 / 1 440	20 / 17,4	17,5 / 20,6	2,5 / 2	0,24 / 0,21	39 / 36
AECX 333	1 350 / 1 050	1 700 / 1 355	25,4 / 21,8	29 / 32,5	2 / 1,5	0,3 / 0,26	39 / 36
AECX 442	1 350 / 1 200	3 300 / 2 860	33,6 / 30,8	15 / 16,8	7,7 / 6,6	0,4 / 0,37	41 / 39
AECX 443	1 350 / 1 200	3 025 / 2 640	42,6 / 39	26,5 / 28,5	6,1 / 5,2	0,51 / 0,47	42 / 40
AECX 452	1 350 / 1 050	3 855 / 3 105	36,7 / 32,4	13,1 / 15,7	9,1 / 7,2	0,44 / 0,39	45 / 43
AECX 453	1 350 / 1 050	3 450 / 2 875	46,3 / 41,2	24,6 / 27,3	7,1 / 5,7	0,55 / 0,49	46 / 45
AECX 552	1 350 / 1 050	4 200 / 3 360	42,8 / 37,5	15 / 17,9	2,8 / 2,2	0,51 / 0,45	45 / 43
AECX 553	1 350 / 1 050	3 960 / 3 240	55,1 / 48,4	26 / 29	2,5 / 2	0,66 / 0,58	46 / 45
AECX 662	900 / 700	7 920 / 6 600	69,6 / 62,7	10,9 / 13	7,6 / 6,4	0,83 / 0,75	50 / 48
AECX 663	900 / 700	7 150 / 5 800	92,3 / 80,9	23,1 / 26,1	17,2 / 13,6	1,1 / 0,97	51 / 49
Beszívott levegő hőmérséklet: -10°C							
AECX 331	1 350 / 1 050	1 900 / 1 485	10,8 / 9,5	6,8 / 8,9	3,9 / 3,1	0,13 / 0,11	39 / 36
AECX 332	1 350 / 1 050	1 815 / 1 440	18,5 / 16,1	20,1 / 23	2,2 / 1,7	0,22 / 0,19	39 / 36
AECX 333	1 350 / 1 050	1 700 / 1 355	23,5 / 20,3	30,8 / 34,1	1,8 / 1,3	0,28 / 0,24	39 / 36
AECX 442	1 350 / 1 200	3 300 / 2 860	31,1 / 28,6	17,8 / 19,5	6,7 / 5,8	0,37 / 0,34	41 / 39
AECX 443	1 350 / 1 200	3 025 / 2 640	39,5 / 36,2	28,6 / 30,5	5,3 / 4,5	0,47 / 0,43	42 / 40
AECX 452	1 350 / 1 050	3 855 / 3 105	34,1 / 30	16,1 / 18,5	7,9 / 6,3	0,41 / 0,36	45 / 43
AECX 453	1 350 / 1 050	3 450 / 2 875	43 / 38,3	26,8 / 29,3	6,2 / 5	0,51 / 0,46	46 / 45
AECX 552	1 350 / 1 050	4 200 / 3 360	39,6 / 34,7	17,8 / 20,4	2,5 / 1,9	0,47 / 0,41	45 / 43
AECX 553	1 350 / 1 050	3 960 / 3 240	51,1 / 44,8	28 / 30,8	2,2 / 1,7	0,61 / 0,54	46 / 45
AECX 662	900 / 700	7 920 / 6 600	64,5 / 58,1	14 / 16	6,7 / 5,5	0,77 / 0,69	50 / 48
AECX 663	900 / 700	7 150 / 5 800	85,8 / 75,2	25,4 / 28,2	15,1 / 11,9	1,02 / 0,9	51 / 49
Beszívott levegő hőmérséklet: -5°C							
AECX 331	1 350 / 1 050	1 900 / 1 485	10 / 8,7	10,5 / 12,3	3,4 / 2,7	0,12 / 0,1	39 / 36
AECX 332	1 350 / 1 050	1 815 / 1 440	17 / 14,8	22,7 / 25,4	1,9 / 1,5	0,2 / 0,18	39 / 36
AECX 333	1 350 / 1 050	1 700 / 1 355	21,7 / 18,7	32,6 / 35,7	1,5 / 1,2	0,26 / 0,22	39 / 36
AECX 442	1 350 / 1 200	3 300 / 2 860	28,7 / 26,4	20,6 / 22,2	5,8 / 5	0,34 / 0,31	41 / 39
AECX 443	1 350 / 1 200	3 025 / 2 640	36,5 / 33,4	30,6 / 32,4	4,6 / 3,9	0,44 / 0,4	42 / 40
AECX 452	1 350 / 1 050	3 855 / 3 105	31,4 / 27,7	19 / 21,3	6,8 / 5,4	0,38 / 0,33	45 / 43
AECX 453	1 350 / 1 050	3 450 / 2 875	39,7 / 35,3	28,9 / 31,2	5,3 / 4,3	0,47 / 0,42	46 / 45
AECX 552	1 350 / 1 050	4 200 / 3 360	36,4 / 31,9	20,5 / 23	2,1 / 1,7	0,43 / 0,38	45 / 43
AECX 553	1 350 / 1 050	3 960 / 3 240	47 / 41,3	30 / 32,6	1,9 / 1,5	0,56 / 0,49	46 / 45
AECX 662	900 / 700	7 920 / 6 600	59,3 / 53,5	17,1 / 18,9	5,7 / 4,8	0,71 / 0,64	50 / 48
AECX 663	900 / 700	7 150 / 5 800	79,3 / 69,5	27,7 / 30,3	13,1 / 10,3	0,95 / 0,83	51 / 49
Beszívott levegő hőmérséklet: 0°C							
AECX 331	1 350 / 1 050	1 900 / 1 485	9,1 / 8	14,1 / 15,8	2,9 / 2,3	0,11 / 0,09	39 / 36
AECX 332	1 350 / 1 050	1 815 / 1 440	15,6 / 13,6	25,3 / 27,8	1,6 / 1,3	0,19 / 0,16	39 / 36
AECX 333	1 350 / 1 050	1 700 / 1 355	19,9 / 17,1	34,4 / 37,2	1,3 / 1	0,24 / 0,2	39 / 36
AECX 442	1 350 / 1 200	3 300 / 2 860	26,3 / 24,1	23,5 / 24,9	5 / 4,3	0,31 / 0,29	41 / 39
AECX 443	1 350 / 1 200	3 025 / 2 640	33,5 / 30,7	32,6 / 34,3	3,9 / 3,4	0,4 / 0,37	42 / 40
AECX 452	1 350 / 1 050	3 855 / 3 105	28,7 / 25,3	22 / 24,1	5,8 / 4,6	0,34 / 0,3	45 / 43
AECX 453	1 350 / 1 050	3 450 / 2 875	36,4 / 32,4	31,1 / 33,2	4,6 / 3,7	0,43 / 0,39	46 / 45
AECX 552	1 350 / 1 050	4 200 / 3 360	33,2 / 29,1	23,3 / 25,6	1,8 / 1,4	0,4 / 0,35	45 / 43
AECX 553	1 350 / 1 050	3 960 / 3 240	43 / 37,8	32 / 34,4	1,6 / 1,3	0,51 / 0,45	46 / 45
AECX 662	900 / 700	7 920 / 6 600	54,2 / 48,9	20,2 / 21,9	4,9 / 4,1	0,65 / 0,58	50 / 48
AECX 663	900 / 700	7 150 / 5 800	72,7 / 63,8	30 / 32,5	11,2 / 8,9	0,87 / 0,76	51 / 49

Típus	Ford.sz. ford/perc	Légszállítás m ³ /h	Fűtő- teljesítmény kW	Kifűvott levegő hőm. °C	Nyomáscsökkenés kPa	Tömegáram l/s	Zajszint dB(A)
Víz hőmérséklet: 70/50°C							
Beszívott levegő hőmérséklet: 5°C							
AECX 331	1 350 / 1 050	1 900 / 1 485	8,2 / 7,2	17,7 / 19,3	2,4 / 1,9	0,1 / 0,09	39 / 36
AECX 332	1 350 / 1 050	1 815 / 1 440	14,1 / 12,3	27,9 / 30,2	1,3 / 1	0,17 / 0,15	39 / 36
AECX 333	1 350 / 1 050	1 700 / 1 355	18 / 15,5	36,2 / 38,8	1,1 / 0,8	0,21 / 0,19	39 / 36
AECX 442	1 350 / 1 200	3 300 / 2 860	23,8 / 21,9	26,3 / 27,6	4,2 / 3,6	0,28 / 0,26	41 / 39
AECX 443	1 350 / 1 200	3 025 / 2 640	30,4 / 27,9	34,7 / 36,2	3,3 / 2,8	0,36 / 0,33	42 / 40
AECX 452	1 350 / 1 050	3 855 / 3 105	26,1 / 23	24,9 / 26,8	4,9 / 3,9	0,31 / 0,27	45 / 43
AECX 453	1 350 / 1 050	3 450 / 2 875	33 / 29,5	33,2 / 35,2	3,8 / 3,1	0,39 / 0,35	46 / 45
AECX 552	1 350 / 1 050	4 200 / 3 360	30 / 26,4	26,1 / 28,1	1,5 / 1,2	0,36 / 0,31	45 / 43
AECX 553	1 350 / 1 050	3 960 / 3 240	38,9 / 34,2	34 / 36,2	1,4 / 1,1	0,46 / 0,41	46 / 45
AECX 662	900 / 700	7 920 / 6 600	49,1 / 44,3	23,3 / 24,8	4,1 / 3,4	0,59 / 0,53	50 / 48
AECX 663	900 / 700	7 150 / 5 800	66,2 / 58,1	32,3 / 34,6	9,5 / 7,5	0,79 / 0,69	51 / 49
Beszívott levegő hőmérséklet: 10°C							
AECX 331	1 350 / 1 050	1 900 / 1 485	7,3 / 6,4	21,4 / 22,8	1,9 / 1,5	0,09 / 0,08	39 / 36
AECX 332	1 350 / 1 050	1 815 / 1 440	12,6 / 11	30,5 / 32,5	1,1 / 0,9	0,15 / 0,13	39 / 36
AECX 333	1 350 / 1 050	1 700 / 1 355	16,2 / 13,9	38 / 40,4	0,9 / 0,7	0,19 / 0,17	39 / 36
AECX 442	1 350 / 1 200	3 300 / 2 860	21,4 / 19,7	29,1 / 30,3	3,4 / 3	0,26 / 0,24	41 / 39
AECX 443	1 350 / 1 200	3 025 / 2 640	27,4 / 25,1	36,7 / 38	2,7 / 2,3	0,33 / 0,3	42 / 40
AECX 452	1 350 / 1 050	3 855 / 3 105	23,4 / 20,6	27,9 / 29,6	4 / 3,2	0,28 / 0,25	45 / 43
AECX 453	1 350 / 1 050	3 450 / 2 875	29,7 / 26,5	35,4 / 37,2	3,2 / 2,6	0,35 / 0,32	46 / 45
AECX 552	1 350 / 1 050	4 200 / 3 360	26,8 / 23,6	28,8 / 30,7	1,2 / 1	0,32 / 0,28	45 / 43
AECX 553	1 350 / 1 050	3 960 / 3 240	34,9 / 30,7	36 / 38	1,1 / 0,9	0,42 / 0,37	46 / 45
AECX 662	900 / 700	7 920 / 6 600	44 / 39,7	26,4 / 27,7	3,3 / 2,8	0,52 / 0,47	50 / 48
AECX 663	900 / 700	7 150 / 5 800	59,7 / 52,4	34,6 / 36,7	7,8 / 6,2	0,71 / 0,63	51 / 49
Beszívott levegő hőmérséklet: 15°C							
AECX 331	1 350 / 1 050	1 900 / 1 485	6,4 / 5,7	25 / 26,3	1,5 / 1,2	0,08 / 0,07	39 / 36
AECX 332	1 350 / 1 050	1 815 / 1 440	11,1 / 9,7	33,1 / 34,9	0,9 / 0,7	0,13 / 0,12	39 / 36
AECX 333	1 350 / 1 050	1 700 / 1 355	14,3 / 12,4	39,8 / 41,9	0,7 / 0,6	0,17 / 0,15	39 / 36
AECX 442	1 350 / 1 200	3 300 / 2 860	19 / 17,5	31,9 / 33	2,8 / 2,4	0,23 / 0,21	41 / 39
AECX 443	1 350 / 1 200	3 025 / 2 640	24,3 / 22,3	38,7 / 39,9	2,2 / 1,9	0,29 / 0,27	42 / 40
AECX 452	1 350 / 1 050	3 855 / 3 105	20,7 / 18,3	30,8 / 32,4	3,2 / 2,6	0,25 / 0,22	45 / 43
AECX 453	1 350 / 1 050	3 450 / 2 875	26,4 / 23,6	37,6 / 39,2	2,6 / 2,1	0,32 / 0,28	46 / 45
AECX 552	1 350 / 1 050	4 200 / 3 360	23,7 / 20,8	31,6 / 33,3	1 / 0,8	0,28 / 0,25	45 / 43
AECX 553	1 350 / 1 050	3 960 / 3 240	30,8 / 27,2	38 / 39,7	0,9 / 0,7	0,37 / 0,32	46 / 45
AECX 662	900 / 700	7 920 / 6 600	38,8 / 35,1	29,5 / 30,7	2,7 / 2,2	0,46 / 0,42	50 / 48
AECX 663	900 / 700	7 150 / 5 800	53,1 / 46,7	36,9 / 38,7	6,4 / 5	0,63 / 0,56	51 / 49
Beszívott levegő hőmérséklet: 20°C							
AECX 331	1 350 / 1 050	1 900 / 1 485	5,6 / 4,9	28,6 / 29,7	1,2 / 0,9	0,07 / 0,06	39 / 36
AECX 332	1 350 / 1 050	1 815 / 1 440	9,7 / 8,4	35,7 / 37,3	0,7 / 0,5	0,12 / 0,1	39 / 36
AECX 333	1 350 / 1 050	1 700 / 1 355	12,4 / 10,8	41,6 / 43,5	0,6 / 0,4	0,15 / 0,13	39 / 36
AECX 442	1 350 / 1 200	3 300 / 2 860	16,5 / 15,2	34,8 / 35,7	2,1 / 1,9	0,2 / 0,18	41 / 39
AECX 443	1 350 / 1 200	3 025 / 2 640	21,2 / 19,5	40,7 / 41,8	1,7 / 1,5	0,25 / 0,3	42 / 40
AECX 452	1 350 / 1 050	3 855 / 3 105	18 / 16	33,8 / 35,2	2,5 / 2	0,22 / 0,19	45 / 43
AECX 453	1 350 / 1 050	3 450 / 2 875	23 / 20,6	39,7 / 41,1	2 / 1,6	0,27 / 0,25	46 / 45
AECX 552	1 350 / 1 050	4 200 / 3 360	20,5 / 18	34,4 / 35,8	0,8 / 0,6	0,24 / 0,22	45 / 43
AECX 553	1 350 / 1 050	3 960 / 3 240	26,7 / 23,6	39,9 / 41,5	0,7 / 0,6	0,32 / 0,28	46 / 45
AECX 662	900 / 700	7 920 / 6 600	33,7 / 30,5	32,5 / 33,6	2,1 / 1,7	0,4 / 0,36	50 / 48
AECX 663	900 / 700	7 150 / 5 800	46,5 / 41	39,2 / 40,8	5 / 4	0,56 / 0,49	51 / 49

Típus	Ford.sz. ford/perc	Légszállítás m ³ /h	Fűtő- teljesítmény kW	Kifűvott levegő hőm. °C	Nyomáscsökkenés kPa	Tömegáram l/s	Zajszint dB(A)
Víz hőmérséklet: 60/45°C							
Beszívott levegő hőmérséklet: -15°C							
AECX 331	1 350 / 1 050	1 900 / 1 485	10,7 / 9,3	1,6 / 3,6	6,6 / 5,2	0,17 / 0,15	39 / 36
AECX 332	1 350 / 1 050	1 815 / 1 440	18,2 / 15,8	14,6 / 17,3	3,7 / 2,8	0,29 / 0,25	39 / 36
AECX 333	1 350 / 1 050	1 700 / 1 355	23 / 19,8	24,9 / 28	2,9 / 2,2	0,37 / 0,31	39 / 36
AECX 442	1 350 / 1 200	3 300 / 2 860	30,4 / 28	12,2 / 13,8	11,1 / 9,6	0,48 / 0,45	41 / 39
AECX 443	1 350 / 1 200	3 025 / 2 640	38,5 / 35,3	22,6 / 24,4	8,7 / 7,4	0,61 / 0,56	42 / 40
AECX 452	1 350 / 1 050	3 855 / 3 105	33,3 / 29,4	10,5 / 12,9	13,1 / 10,4	0,53 / 0,47	45 / 43
AECX 453	1 350 / 1 050	3 450 / 2 875	41,9 / 37,3	20,9 / 23,2	10,2 / 8,2	0,67 / 0,59	46 / 45
AECX 552	1 350 / 1 050	4 200 / 3 360	38,9 / 34,1	12,3 / 14,9	4,1 / 3,2	0,62 / 0,54	45 / 43
AECX 553	1 350 / 1 050	3 960 / 3 240	50 / 43,9	22,3 / 24,9	3,7 / 2,9	0,8 / 0,7	46 / 45
AECX 662	900 / 700	7 920 / 6 600	63,3 / 57	8,6 / 10,5	11,1 / 9,2	1,01 / 0,91	50 / 48
AECX 663	900 / 700	7 150 / 5 800	83,5 / 73,1	19,4 / 22,2	24,8 / 19,5	1,33 / 1,16	51 / 49
Beszívott levegő hőmérséklet: -10°C							
AECX 331	1 350 / 1 050	1 900 / 1 485	9,8 / 8,6	5,2 / 7	5,7 / 4,5	0,16 / 0,14	39 / 36
AECX 332	1 350 / 1 050	1 815 / 1 440	16,7 / 14,5	17,2 / 19,7	3,1 / 2,4	0,27 / 0,23	39 / 36
AECX 333	1 350 / 1 050	1 700 / 1 355	21,2 / 18,2	26,8 / 29,6	2,5 / 1,9	0,34 / 0,29	39 / 36
AECX 442	1 350 / 1 200	3 300 / 2 860	28 / 25,7	15 / 16,5	9,6 / 8,2	0,45 / 0,41	41 / 39
AECX 443	1 350 / 1 200	3 025 / 2 640	35,5 / 32,5	24,6 / 26,3	7,5 / 6,4	0,57 / 0,52	42 / 40
AECX 452	1 350 / 1 050	3 855 / 3 105	30,7 / 27	13,5 / 15,7	11,3 / 9	0,49 / 0,43	45 / 43
AECX 453	1 350 / 1 050	3 450 / 2 875	38,6 / 34,4	23 / 25,2	8,8 / 7,1	0,61 / 0,55	46 / 45
AECX 552	1 350 / 1 050	4 200 / 3 360	35,7 / 31,3	15,1 / 17,5	3,5 / 2,8	0,57 / 0,5	45 / 43
AECX 553	1 350 / 1 050	3 960 / 3 240	46 / 40,3	24,2 / 26,7	3,2 / 2,5	0,73 / 0,64	46 / 45
AECX 662	900 / 700	7 920 / 6 600	58,2 / 52,4	11,7 / 13,4	9,5 / 7,9	0,93 / 0,83	50 / 48
AECX 663	900 / 700	7 150 / 5 800	77 / 67,4	21,7 / 24,3	21,4 / 16,8	1,22 / 1,07	51 / 49
Beszívott levegő hőmérséklet: -5°C							
AECX 331	1 350 / 1 050	1 900 / 1 485	8,9 / 7,8	8,8 / 10,5	4,8 / 3,8	0,14 / 0,12	39 / 36
AECX 332	1 350 / 1 050	1 815 / 1 440	15,2 / 13,2	19,8 / 22,1	2,7 / 2,1	0,24 / 0,21	39 / 36
AECX 333	1 350 / 1 050	1 700 / 1 355	19,3 / 16,6	28,6 / 31,2	2,1 / 1,6	0,31 / 0,26	39 / 36
AECX 442	1 350 / 1 200	3 300 / 2 860	25,6 / 23,5	17,9 / 19,2	8,1 / 7	0,41 / 0,37	41 / 39
AECX 443	1 350 / 1 200	3 025 / 2 640	32,5 / 29,7	26,7 / 28,2	6,4 / 5,5	0,52 / 0,47	42 / 40
AECX 452	1 350 / 1 050	3 855 / 3 105	28 / 24,7	16,4 / 18,4	9,6 / 7,6	0,45 / 0,39	45 / 43
AECX 453	1 350 / 1 050	3 450 / 2 875	35,3 / 31,4	25,2 / 27,2	7,5 / 6	0,56 / 0,5	46 / 45
AECX 552	1 350 / 1 050	4 200 / 3 360	32,6 / 28,5	17,9 / 20	3 / 2,4	0,52 / 0,45	45 / 43
AECX 553	1 350 / 1 050	3 960 / 3 240	41,9 / 36,8	26,2 / 28,5	2,7 / 2,1	0,67 / 0,59	46 / 45
AECX 662	900 / 700	7 920 / 6 600	53 / 47,8	14,7 / 16,4	8,1 / 6,7	0,84 / 0,76	50 / 48
AECX 663	900 / 700	7 150 / 5 800	70,5 / 61,7	24,1 / 26,4	18,3 / 14,4	1,12 / 0,98	51 / 49
Beszívott levegő hőmérséklet: 0°C							
AECX 331	1 350 / 1 050	1 900 / 1 485	8 / 7	12,5 / 14	4 / 3,1	0,13 / 0,11	39 / 36
AECX 332	1 350 / 1 050	1 815 / 1 440	13,8 / 12	22,4 / 24,5	2,2 / 1,7	0,22 / 0,19	39 / 36
AECX 333	1 350 / 1 050	1 700 / 1 355	17,5 / 15,1	30,4 / 32,8	1,8 / 1,4	0,28 / 0,24	39 / 36
AECX 442	1 350 / 1 200	3 300 / 2 860	23,2 / 21,3	20,7 / 21,9	6,8 / 5,8	0,37 / 0,34	41 / 39
AECX 443	1 350 / 1 200	3 025 / 2 640	29,4 / 27	28,7 / 30,1	5,4 / 4,6	0,47 / 0,43	42 / 40
AECX 452	1 350 / 1 050	3 855 / 3 105	25,3 / 22,3	19,4 / 21,2	8 / 6,4	0,4 / 0,36	45 / 43
AECX 453	1 350 / 1 050	3 450 / 2 875	32 / 28,5	27,4 / 29,2	6,2 / 5,1	0,51 / 0,45	46 / 45
AECX 552	1 350 / 1 050	4 200 / 3 360	29,4 / 25,7	20,6 / 22,6	2,5 / 2	0,47 / 0,41	45 / 43
AECX 553	1 350 / 1 050	3 960 / 3 240	37,9 / 33,3	28,2 / 30,3	2,2 / 1,8	0,6 / 0,53	46 / 45
AECX 662	900 / 700	7 920 / 6 600	47,9 / 43,2	17,8 / 19,3	6,7 / 5,6	0,76 / 0,69	50 / 48
AECX 663	900 / 700	7 150 / 5 800	64 / 56,1	26,4 / 28,5	15,3 / 12,1	1,02 / 0,89	51 / 49

Típus	Ford.sz. ford/perc	Légszállítás m ³ /h	Fűtő- teljesítmény kW	Kifűvott levegő hőm. °C	Nyomáscsésés kPa	Tömegáram l/s	Zajszint dB(A)
Víz hőmérséklet: 60/45°C							
Beszívott levegő hőmérséklet: 5°C							
AECX 331	1 350 / 1 050	1 900 / 1 485	7,2 / 6,3	16,1 / 17,5	3,2 / 2,6	0,11 / 0,1	39 / 36
AECX 332	1 350 / 1 050	1 815 / 1 440	12,3 / 10,7	25 / 26,9	1,8 / 1,4	0,2 / 0,17	39 / 36
AECX 333	1 350 / 1 050	1 700 / 1 355	15,7 / 13,5	32,2 / 34,4	1,4 / 1,1	0,25 / 0,21	39 / 36
AECX 442	1 350 / 1 200	3 300 / 2 860	20,7 / 19,1	23,5 / 24,7	5,6 / 4,8	0,33 / 0,3	41 / 39
AECX 443	1 350 / 1 200	3 025 / 2 640	26,4 / 24,2	30,7 / 32	4,4 / 3,8	0,42 / 0,39	42 / 40
AECX 452	1 350 / 1 050	3 855 / 3 105	22,7 / 20	22,4 / 24	6,6 / 5,2	0,36 / 0,32	45 / 43
AECX 453	1 350 / 1 050	3 450 / 2 875	28,7 / 25,6	29,5 / 31,2	5,1 / 4,2	0,46 / 0,41	46 / 45
AECX 552	1 350 / 1 050	4 200 / 3 360	26,2 / 23	23,4 / 25,2	2 / 1,6	0,42 / 0,37	45 / 43
AECX 553	1 350 / 1 050	3 960 / 3 240	33,9 / 29,8	30,2 / 32,1	1,8 / 1,4	0,54 / 0,47	46 / 45
AECX 662	900 / 700	7 920 / 6 600	42,8 / 38,6	20,9 / 22,2	5,5 / 4,6	0,68 / 0,61	50 / 48
AECX 663	900 / 700	7 150 / 5 800	57,4 / 50,4	28,7 / 30,6	12,6 / 10	0,91 / 0,8	51 / 49
Beszívott levegő hőmérséklet: 10°C							
AECX 331	1 350 / 1 050	1 900 / 1 485	6,3 / 5,5	19,8 / 21	2,6 / 2	0,1 / 0,09	39 / 36
AECX 332	1 350 / 1 050	1 815 / 1 440	10,8 / 9,4	27,6 / 29,3	1,4 / 1,1	0,17 / 0,15	39 / 36
AECX 333	1 350 / 1 050	1 700 / 1 355	13,8 / 11,9	34 / 35,9	1,2 / 0,9	0,22 / 0,19	39 / 36
AECX 442	1 350 / 1 200	3 300 / 2 860	18,3 / 16,8	26,4 / 27,4	4,5 / 3,8	0,29 / 0,27	41 / 39
AECX 443	1 350 / 1 200	3 025 / 2 640	23,4 / 21,4	32,8 / 33,9	3,5 / 3	0,37 / 0,34	42 / 40
AECX 452	1 350 / 1 050	3 855 / 3 105	20 / 17,7	25,3 / 26,8	5,2 / 4,2	0,32 / 0,28	45 / 43
AECX 453	1 350 / 1 050	3 450 / 2 875	25,4 / 22,6	31,7 / 33,2	4,1 / 3,3	0,4 / 0,36	46 / 45
AECX 552	1 350 / 1 050	4 200 / 3 360	23 / 20,2	26,2 / 27,7	1,6 / 1,3	0,37 / 0,32	45 / 43
AECX 553	1 350 / 1 050	3 960 / 3 240	29,8 / 26,3	32,2 / 33,9	1,4 / 1,2	0,47 / 0,42	46 / 45
AECX 662	900 / 700	7 920 / 6 600	37,7 / 34	24 / 25,2	4,4 / 3,6	0,6 / 0,54	50 / 48
AECX 663	900 / 700	7 150 / 5 800	50,9 / 44,7	31 / 32,7	10,1 / 8	0,81 / 0,71	51 / 49
Beszívott levegő hőmérséklet: 15°C							
AECX 331	1 350 / 1 050	1 900 / 1 485	5,4 / 4,8	23,4 / 24,4	2 / 1,5	0,09 / 0,08	39 / 36
AECX 332	1 350 / 1 050	1 815 / 1 440	9,3 / 8,1	30,2 / 31,7	1,1 / 0,9	0,15 / 0,13	39 / 36
AECX 333	1 350 / 1 050	1 700 / 1 355	12 / 10,3	35,8 / 37,5	0,9 / 0,7	0,19 / 0,16	39 / 36
AECX 442	1 350 / 1 200	3 300 / 2 860	15,9 / 14,6	29,2 / 30,1	3,4 / 3	0,25 / 0,23	41 / 39
AECX 443	1 350 / 1 200	3 025 / 2 640	20,3 / 18,6	34,8 / 35,8	2,8 / 2,4	0,32 / 0,3	42 / 40
AECX 452	1 350 / 1 050	3 855 / 3 105	17,3 / 15,3	28,3 / 29,6	4 / 3,2	0,28 / 0,24	45 / 43
AECX 453	1 350 / 1 050	3 450 / 2 875	22,1 / 19,7	33,9 / 35,2	3,2 / 2,6	0,35 / 0,31	46 / 45
AECX 552	1 350 / 1 050	4 200 / 3 360	19,8 / 17,4	28,9 / 30,3	1,2 / 1	0,32 / 0,28	45 / 43
AECX 553	1 350 / 1 050	3 960 / 3 240	25,8 / 22,7	34,2 / 35,7	1,1 / 0,9	0,41 / 0,36	46 / 45
AECX 662	900 / 700	7 920 / 6 600	32,6 / 29,4	27,1 / 28,1	3,4 / 2,8	0,52 / 0,47	50 / 48
AECX 663	900 / 700	7 150 / 5 800	44,4 / 39	33,3 / 34,8	7,9 / 6,3	0,71 / 0,62	51 / 49
Beszívott levegő hőmérséklet: 20°C							
AECX 331	1 350 / 1 050	1 900 / 1 485	4,5 / 4	27 / 27,9	1,4 / 1,1	0,07 / 0,06	39 / 36
AECX 332	1 350 / 1 050	1 815 / 1 440	7,9 / 6,9	32,8 / 34,1	0,8 / 0,6	0,13 / 0,11	39 / 36
AECX 333	1 350 / 1 050	1 700 / 1 355	10,1 / 8,8	37,5 / 39,1	0,7 / 0,5	0,16 / 0,14	39 / 36
AECX 442	1 350 / 1 200	3 300 / 2 860	13,4 / 12,4	32 / 32,8	2,6 / 2,2	0,21 / 0,2	41 / 39
AECX 443	1 350 / 1 200	3 025 / 2 640	17,3 / 15,9	36,8 / 37,7	2,1 / 1,8	0,27 / 0,25	42 / 40
AECX 452	1 350 / 1 050	3 855 / 3 105	14,7 / 13	31,2 / 32,3	3 / 2,4	0,23 / 0,21	45 / 43
AECX 453	1 350 / 1 050	3 450 / 2 875	18,7 / 16,7	36 / 37,2	2,4 / 1,9	0,3 / 0,27	46 / 45
AECX 552	1 350 / 1 050	4 200 / 3 360	16,7 / 14,7	31,7 / 32,9	0,9 / 0,7	0,27 / 0,23	45 / 43
AECX 553	1 350 / 1 050	3 960 / 3 240	21,8 / 19,2	36,2 / 37,5	0,8 / 0,7	0,35 / 0,31	46 / 45
AECX 662	900 / 700	7 920 / 6 600	27,4 / 24,8	30,2 / 31,1	2,5 / 2,1	0,44 / 0,39	50 / 48
AECX 663	900 / 700	7 150 / 5 800	37,8 / 33,3	35,6 / 36,9	5,9 / 4,7	0,6 / 0,53	51 / 49

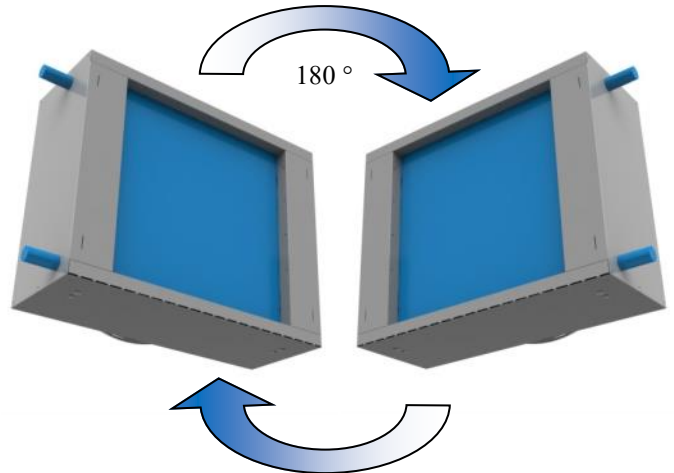
8. ELHELYEZÉS

A hőlégfűvők elhelyezése döntő fontosságú a megfelelő teljesítőképesség biztosításához, és szoros összefüggésben van a helyiség geometriájával, valamint a készülékek számával. Javasoljuk, hogy tartsák be az alábbi irányelveket:

- a nagy méretű, hideg falakkal rendelkező épületeknél, mint például kiállítócsarnokokban, irányítsa a kifűvott levegőt a falak felé.
- különös figyelmet kell fordítani a telepítési magasságra és a kilépő levegő hőmérsékletére annak érdekében, hogy elkerüljék a légáramban tartózkodó emberek kellemetlen hőérzetét. A függőleges kifűvású készülékeknél erre különösen ügyeljenek.

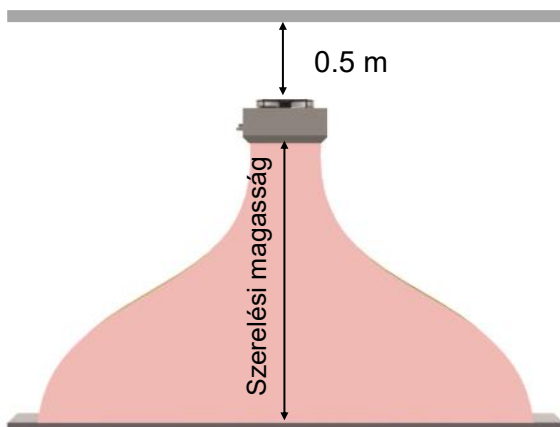
Az AECX típusú légbefűvők szimmetrikusak, ami lehetővé teszi, hogy igény esetén azokat 180°-kal elfordítva szereljék föl (például, ha ellenkező oldali vízbekötés szükséges).

FIGYELEM! Ha a melegvizet légbefűvőket «Sprinkler» tűzvédelmi rendszerrel védett épületben szerelik föl, akkor a kivitelezőnek úgy kell beállítania a légbefűvők légtérelő lemezeit, hogy a készülékek légárama ne zavarja meg a tűzvédelmi rendszer vízpermetezését.

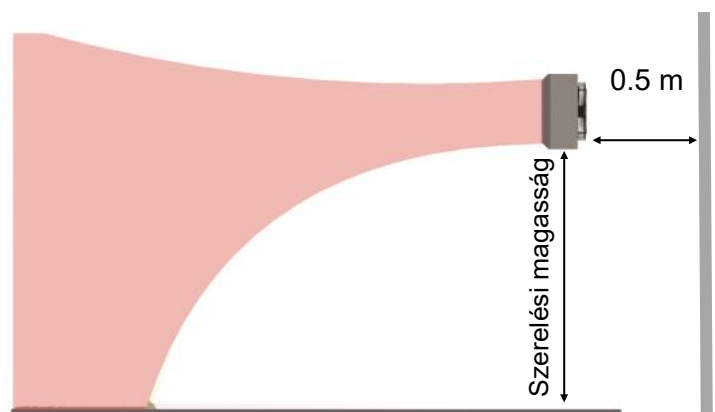


8-1 Telepítési magasság

Függesztés a mennyezetről*



Oldalfali szerelés



* hűtésnél nem lehetséges!

Típus	Ajánlott max. szerelési magasság mennyezetről történő függesztésnél	Ajánlott max. szerelési magasság oldalfali szerelésnél
AECX 3	3.5 m	3 m
AECX 4	3,5 m	3.2 m
AECX 5	4,5 m	3.6 m
AECX 6	5 m	4 m

Hatótávolság [m]	3000	4000	5000	6000
Vízszintes kifűvás	13	13	15	18
Függőleges kifűvás	3,5	3,5	4,5	5

A megadott értékek 15 °C hőmérséklet különbség-nél (= kifűvott - beszívott levegő hőmérséklet) érvényesek. Az ettől eltérő különbségnél az alábbi helyesbítő tényezőket kell alkalmazni.

Δt	10	15	20	25	30	35
Helyesbítő t.	1,3	1,0	0,87	0,75	0,64	0,57

9. FÖLSZERELÉS

A telepítést arra szakképzett személynek kell elvégeznie!

Feltétlenül biztosítani kell legalább ~500 mm távolságot a hőlégfúvó hátfala és a fal között, ezáltal biztosítva a megfelelő légellátást és a villanymotor hűtését. (A SOLARONICS Kft. által szállított oldalfali tartó biztosítja a szükséges távolságot).

Hajlítsa ki kézzel a légtelítő lemezeket legalább 45° szögben.

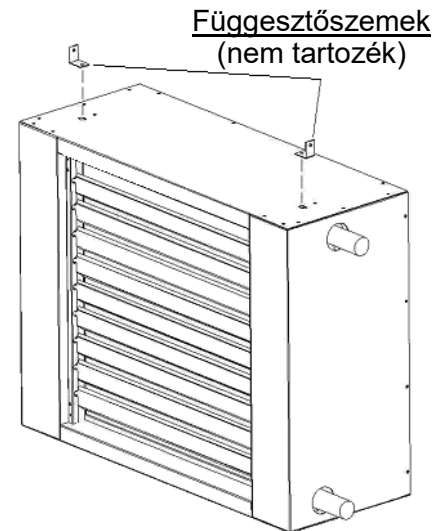
9-1 Szerelés oldalfali tartók nélkül

Tartó nélküli szerelésnél tartsák be az alábbi előírásokat. Ha ezeket figyelmen kívül hagyják, akkor a berendezések javíthatatlan károsodását idézhetik elő.

Függesztés láncsal vagy acélhuzallal

- Távolítsa el a készülék tetején lévő két M8 csavar közül az egyiket.
- Az eltávolított M8 csavarral rögzítsen egy függesztőszemet (nem tartozék) a hőlégfúvó tetejére.
- Ismétlje meg az előbbi műveleteket a másik függesztőszem rögzítéséhez.

Megjegyzés: ne távolítsa el egyszerre mindkét csavart a hőlégfúvó tetejéről!



Függesztés a mennyezetről (függőleges kifúvással)

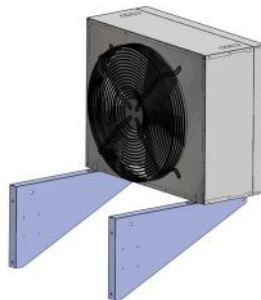
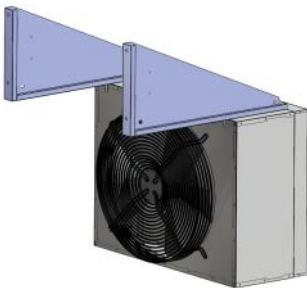
Rögzítsen csavarokkal 4 db függesztőszemet (nem tartozék) a készülék hátulján lévő menetes furatok felhasználásával.

9-2 Szerelés oldalfali tartókkal

A derékszögű tartók nem alkalmazhatók a keverőkamrával történő szerelés esetén. Keverőkamra esetén használják az « Állítható tartót ».

Függesztett szerelés

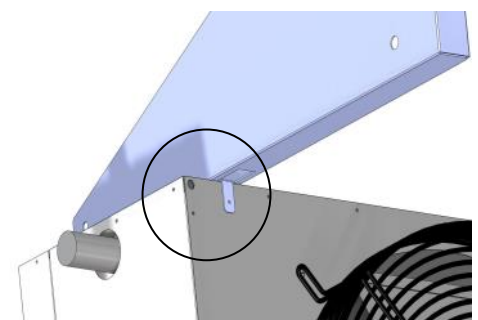
Szerelés tartóra



Tartóméretek			
Típus	Hosszúság	Magasság	Jel
AECX 3	660 mm	350 mm	EQVE1
AECX 4	660 mm	350 mm	EQVE1
AECX 5	780 mm	405 mm	EQVE2
AECX 6	780 mm	405 mm	AQVE2

A rögzítés előtt bizonyosodjon meg arról, hogy a fal terhelhető a készülék és a tartó súlyával.

- Rögzítse a falra a tartókat a fal anyagának megfelelő rögzítőelemekkel. Végezzen terhelési próbát!
- Hajlítsa le az ütközőfüleket a jobb oldali ábra szerint.
- Csavarjon ki két M8 csavart a készülék aljából vagy tetejéből a szerelés módjától függően. (Ne egyszerre a kettőt!)
- Rögzítse a légbefúvót a tartókhoz az M8 csavarokkal.
- Ütköztesse a termoventilátor hátulját a lehajtott fülekhez, Majd rögzítse a készülék hátuljában lévő csavarokkal.



Csavarok a készülék hátlapján

9-3 A függőleges kifúvóidom felszerelése

A függőleges kifúvóidom virágszirom alakú, és azt a vízszintes terelőlemezek helyére kell felszerelni. A használata esetén a kétirányú terelőlemezeket nem lehet alkalmazni.

Ha a függőleges kifúvóidomot a készüléktől külön szállítják, akkor a következőképpen kell eljárni.



1/ Vegye le a vízszintes terelőlemezeket a rögzítőcsavarok eltávolítása után.

2/ Szerelje rá a (opció).



hőlégfúvóra a

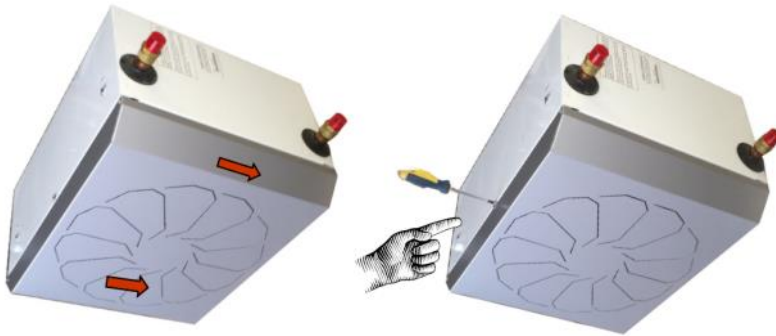


függőleges kifúvóidomot

Illeszse be alul a légterelőt, majd hajtsa ütközésig a felső részét is.

Ezután nyomja le a felső részénél fogva (az ábrán látható módon).

3/ Biztosítsa a kifúvóidomot a készülék tetején lévő biztonsági csavarral!



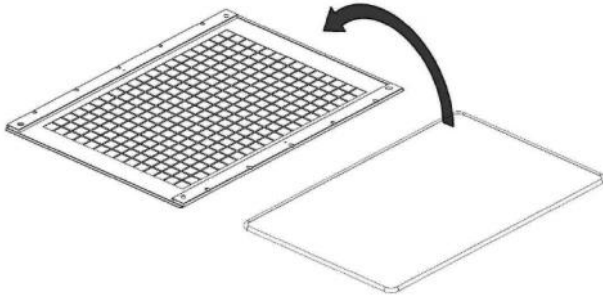
Figyelem!
A helytelenül rögzített kifúvóidom leeshet, és veszélyeztetheti az alatta tartózkodó személyeket, tárgyakat!

4/ Nyissa ki, és állítsa be a légterelő lemezeket a szerelési magasságnak és a fűtött területnek megfelelően, de legalább 45°-os szögben.

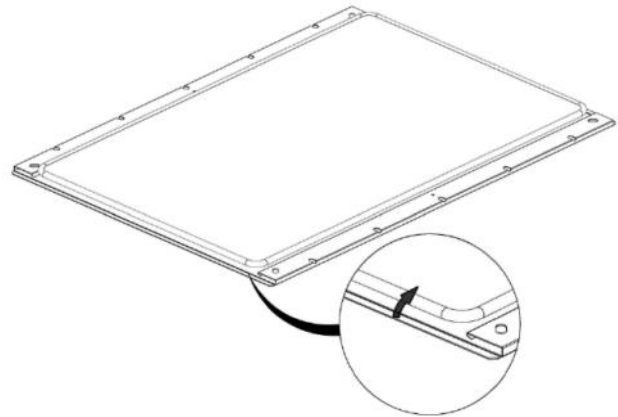


9-4 A keverőkamra és a tartozékainak a felszerelése

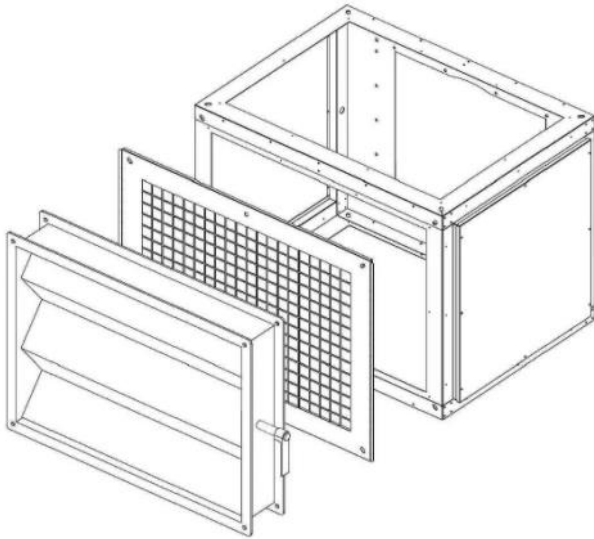
Az AECX típusú légbefúvóhoz különböző tartozékokat lehet rendelni a légbeszívásál. Mindig vegye figyelembe a tartozékokhoz mellékelt szerelési utasítást!



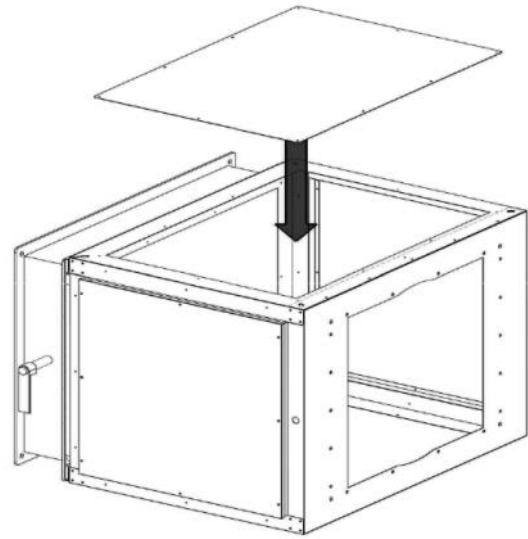
1. Tegye bele a szűrőt a keretbe.



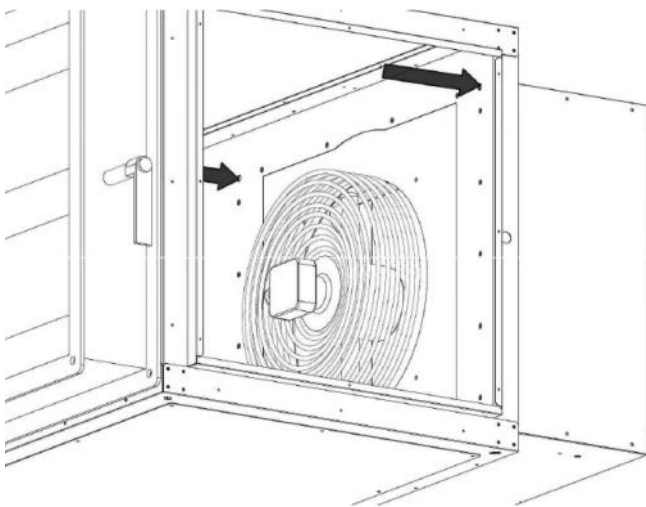
2. Hajlítsa rá a peremet a szűrőre.



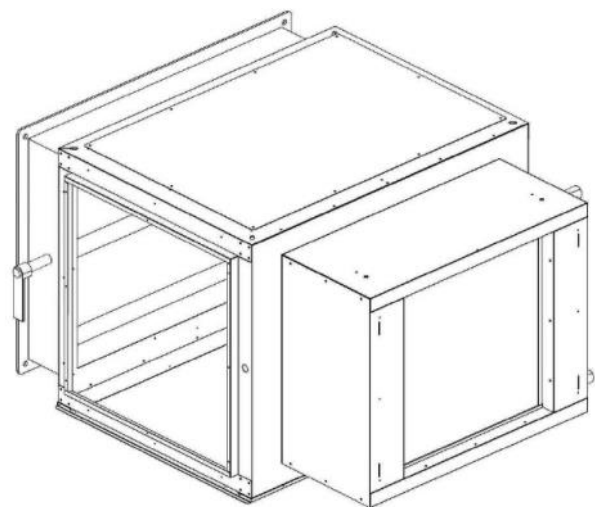
3. Szerelje rá a szűrőkeretet a kamrára.



4. Zárja le takarólemezzel a kamrának azokat a nyílásait, amelyekre nem szerel tartozékokot.

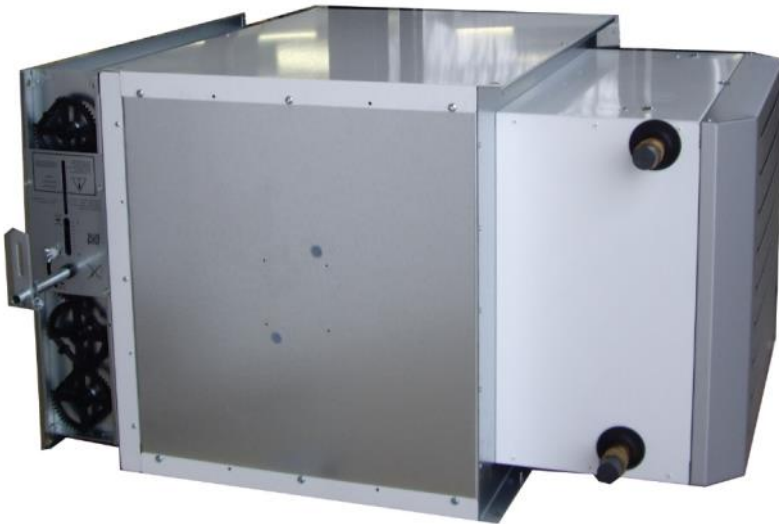


5. Csavarozza össze a hőlégfúvót és a keverőkamrát.



6. Zárja le a keverőkamrát, miután elvégezte Az elektromos bekötéseket.

Szerelési példa



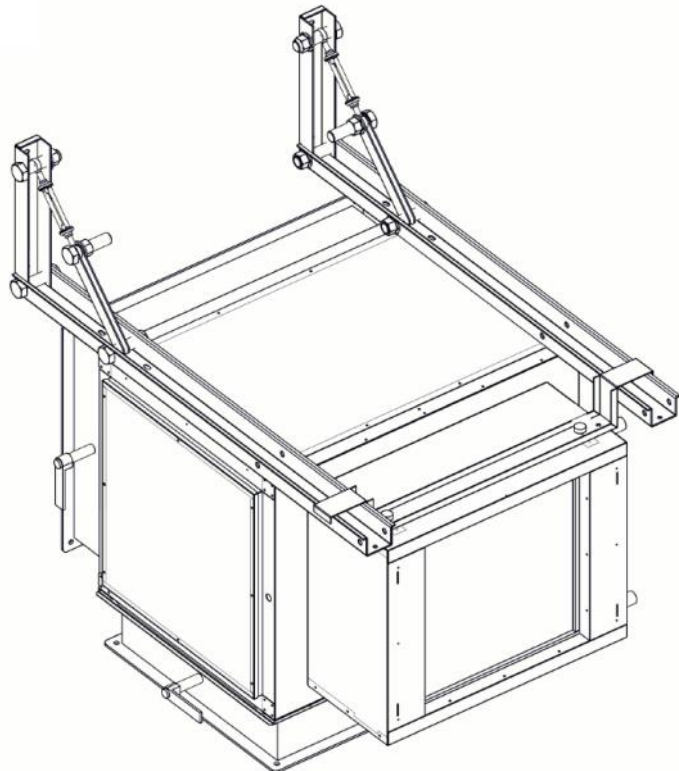
FIGYELEM!

Ne felejtse el bekötni a ventilátort mielőtt lezárná a keverőkamrát!



FÜGGESZTÉS TARTÓRÓL

Lehetőség van arra, hogy a keverőkamrával szerelt légbefúvókat a külön rendelhető, állítható tartóval szereljék föl. A szerelés során vegyék figyelembe a tartóhoz mellékelt utasításokat is.



9-5 A szűrőkamra felszerelése

A recirkulációs üzemű termoventilátoroknál lehetőség van a helyiség levegőjének a szűrésére. A szűrőkamrát és a szűrőt a készülék hátuljára kell felszerelni.

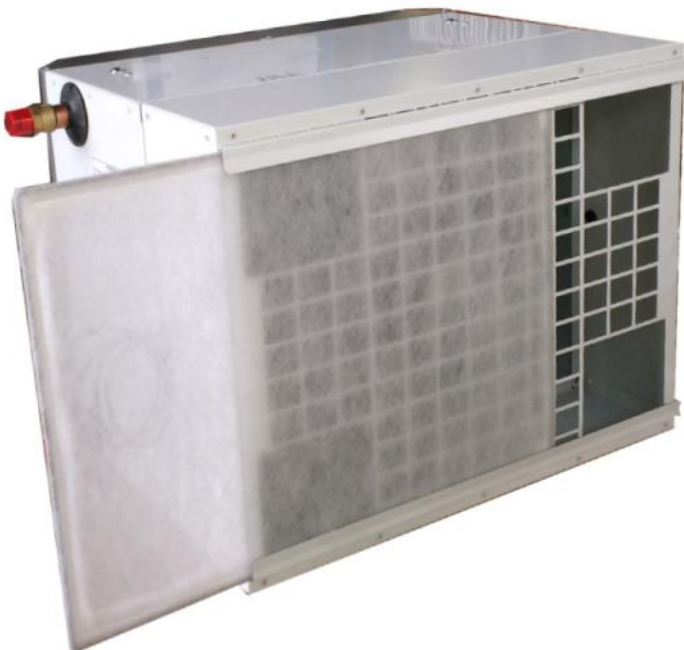
1/ Szerelje föl a szűrőkamrát a készülék hátuljára.

2/ Kösse be a ventilátort. A csatlakozókábelt azon az oldalon vezesse át, amelyik kedvezőbb.



3/ Illessze be a szűrőt a vezetősínbe.

4/ Tolja a helyére a szűrőt.



Ha függőleges kifúvással szereli a szűrőkamrával ellátott hőlégfűvőt, akkor a készülék oldalain található furatokat használja a függesztéshez. (Mindig csak egy csak egy csavart vegyen ki a helyéről).

10. VÍZBEKÖTÉS

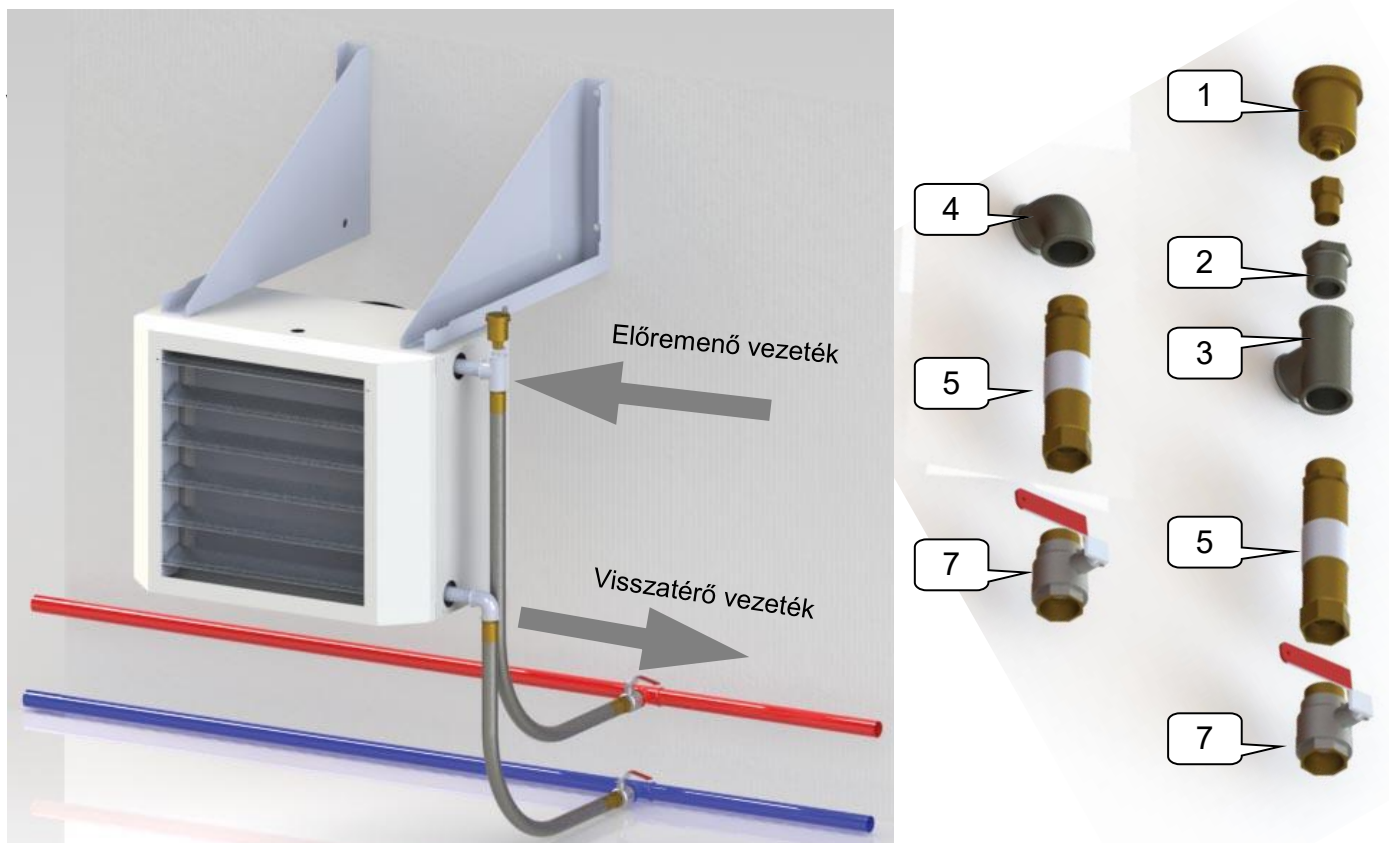
A légbefűvőkben alkalmazott víz hőmérséklete ne haladja meg a 100 °C-ot, az üzemi nyomás ne legyen magasabb 10 bar-nál!

A vízbekötést a készülék rögzítése után kell elvégezni. Lásd az alábbi ábrát (előremenő / visszatérő csatlakozás).

A csatlakozásokat úgy kell elkészíteni, hogy ne keletkezzen feszültség a bekötésnél!

Légtelenítő beépítése szükséges. (A külön megrendelésre szállított vízbekötő készlet ezt tartalmazza).

A hőcserélő csövek deformációjának elkerülése érdekében a kiálló csővégeket körmös kulccsal szilárdan meg kell fogni, amikor a vízhálózatra csatlakoztatják.



- | | | |
|-----------------|-------------------|------------|
| 1 – Légtelenítő | 2 – Szűkítő | 3 – T-idom |
| 4 – Könyő | 5 – Hajlékony cső | |
| 7 – Elzáró | | |

Ne feledkezzen meg a megfelelő tömítésről a szerelés során!

Az AECX típusú légbefűvők szimmetrikusak, ami lehetővé teszi, hogy igény esetén azokat 180°-kal elfordítva szereljék föl (például, ha ellenkező oldali vízbekötés szükséges).

Ügyeljenek arra, hogy az előremenő vízcsatlakozás a megfordítás után is fölülr legyen!

Megjegyzés: a hűtött vizes befűvők felszerelésekor a készüléket kondenzátum elvezetéssel kell ellátni. Alkalmazzon szifont a készülék túlfolyójánál a megfelelő kondenzátumelvezetés biztosítására. A gravitációs lefolyáshoz megfelelő lejtést kell biztosítani az elvezetőcsőnek. Ellenőrizze a kondenzátum elfolyását egy palacknyi vízzel.

11. ELEKTROMOS CSATLAKOZÁSOK

11-1 Az egyfázisú ventilátorok adatai

Típus	Egyfázisú			
	Ventilátor átmérő [mm]	Fordulatszám [1/perc]	Főlvett teljesítmény [W]	Névleges áramerősség [A]
AECX 331-332-333	315	1 050 / 1 350	55 / 90	0.25 / 0.42
AECX 442-443	380	1 200 / 1 350	120 / 150	0.55 / 0.65
AECX 452-453	420	1 050 / 1 350	150 / 200	0.65 / 0.85
AECX 552-553	420	1 050 / 1 350	150 / 200	0.65 / 0.85
AECX 662-663	630	900 / 700	350 / 520	1.60 / 2.50

Megjegyzés: - az elektromos tulajdonságok a légbefúvók szállításának időpontjában változhatnak.
 Mindig a készülékek motorjának az adattábláján található információk az érvényesek.
 - A ventilátorok megfelelnek az ErP 2015 követelményeknek.

11-2 A háromfázisú ventilátorok adatai

Típus	Háromfázisú			
	Ventilátor átmérő [mm]	Fordulatszám [1/perc]	Főlvett teljesítmény [W]	Névleges áramerősség [A]
AECX 452-453	500	920	230	0.55
AECX 552-553	500	920	230	0.55
AECX 662-663	630	910	550	1.40

Megjegyzés: - az elektromos tulajdonságok a légbefúvók szállításának időpontjában változhatnak.
 Mindig a készülékek motorjának az adattábláján található információk az érvényesek.
 - A ventilátorok megfelelnek az ErP 2015 követelményeknek.

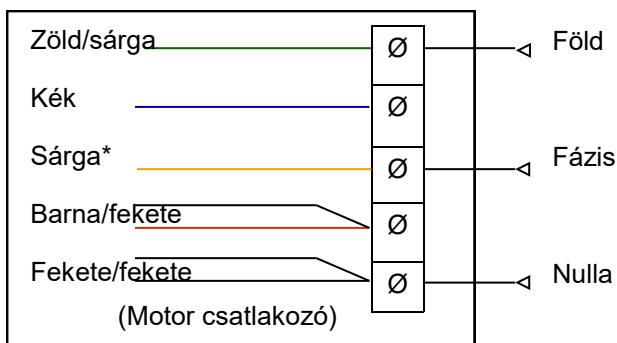
11-3 Elektromos bekötés

A légbefúvót csak feszültségmentes hálózatra szabad csatlakoztatni! A légbefúvó elektromos bekötését kizárólag az arra vonatkozó szakképesítéssel rendelkező személy végezheti!

Megjegyzés: az elektromos jellemzők változhatnak, ezért mindig a villanymotor adattábláján feltüntetett adatok az érvényesek.

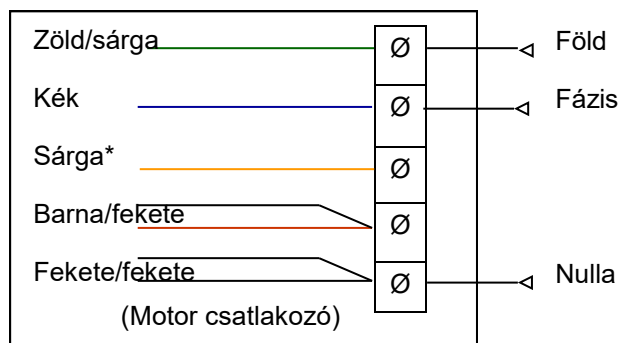
Készítse el az elektromos védelmet, és határozza meg a tápkábel méretét a légbefúvó adattábláján lévő elektromos adatoknak megfelelően.

AZ EGYFÁZISÚ, KÉTFOKOZATÚ MOTOR BEKÖTÉSE



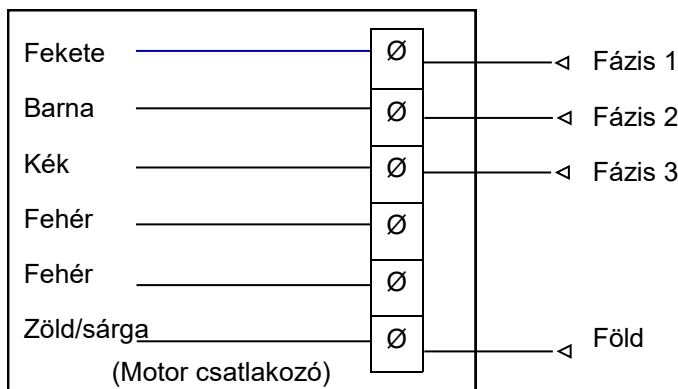
230 V - Alacsony fordulatszám

* Sárga vagy narancs színű vezeték



230 V - Magas fordulatszám

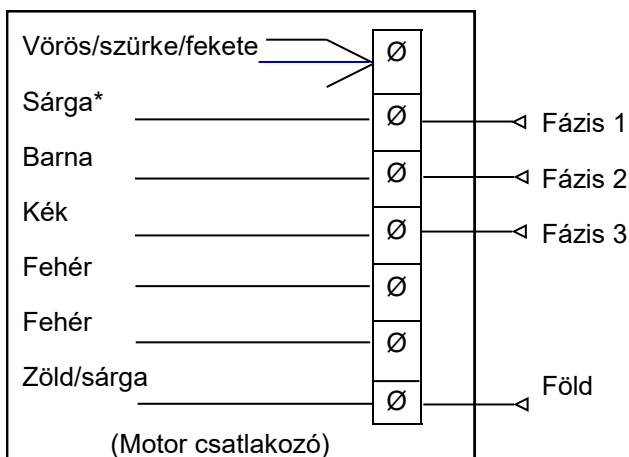
Az elektromos bekötés után ellenőrizze a ventilátor forgásirányát!



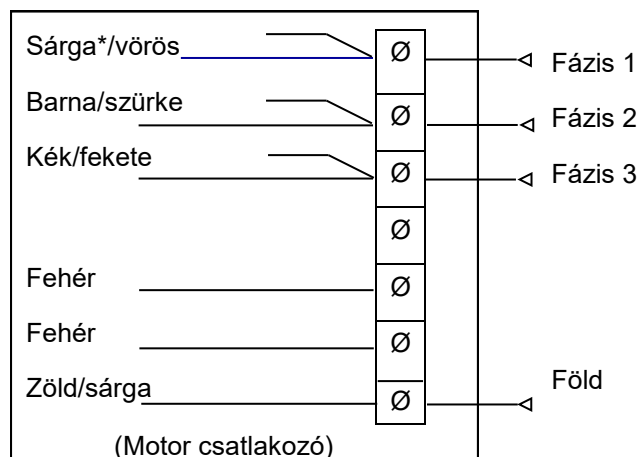
Az elektromos bekötés után ellenőrizze a ventilátor forgásirányát!

Ha szükséges, a forgásirány megváltoztatásához cserélje föl két fázis bekötését.

A HÁROMFÁZISÚ, EGYFOKOZATÚ MOTOR BEKÖTÉSE A HÁROMFÁZISÚ, KÉTFOKOZATÚ MOTOR BEKÖTÉSE



400 V - Y alacsony fordulatszám



400 V - Δ magas fordulatszám

SOLARONICS Central Europe Kft.

Értékesítés, műszaki tanácsadás: (1) 203-1125

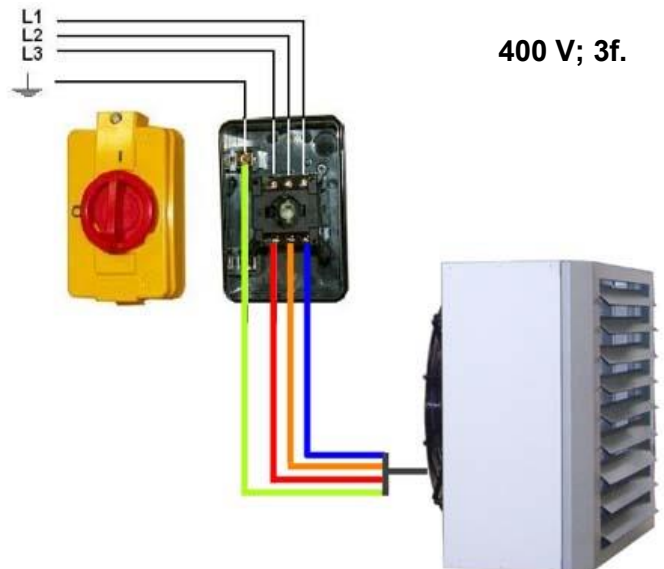
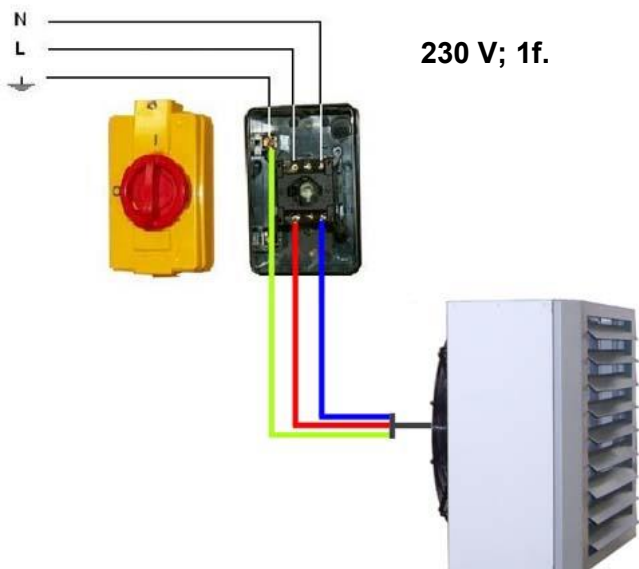
E-mail: solaronicskft@solaronics.hu

* Sárga vagy narancs színű vezeték 238 Budapest Grassalkovich út 40. – www.solaronics.hu

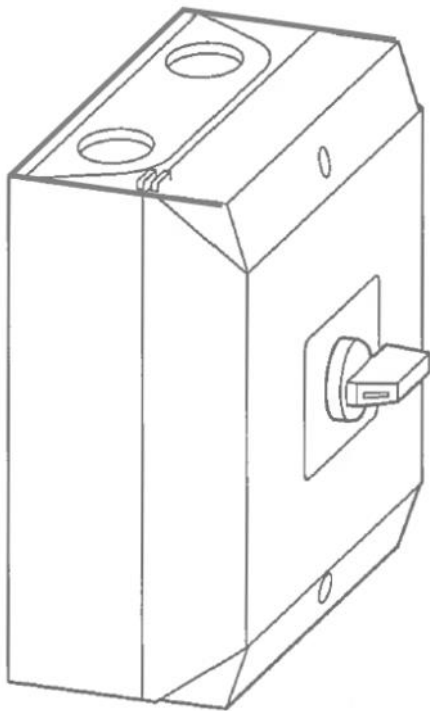
Beüzemelés, karbantartás, javítás: (20) 495-7050

E-mail: szerviz@solaronics.hu

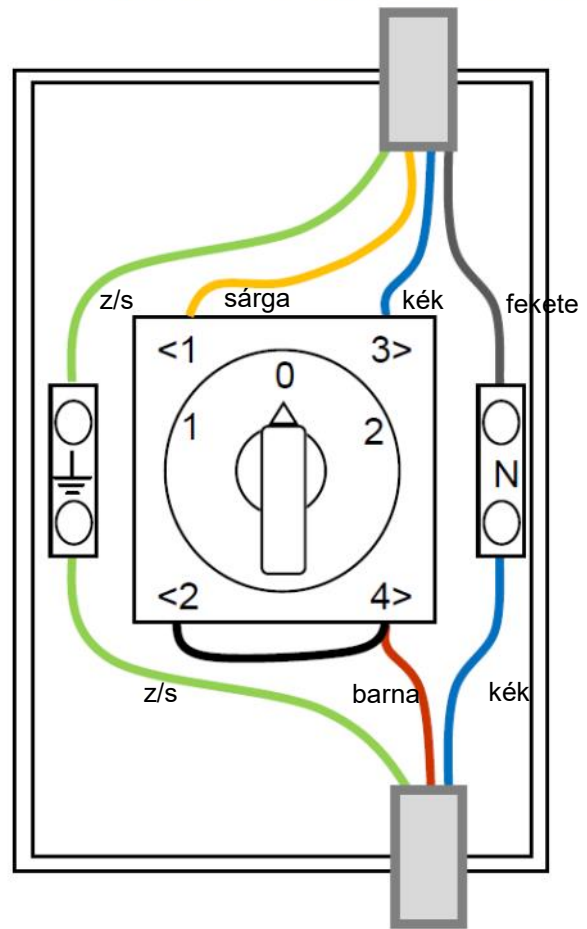
A LEVÁLASZTÓKAPCSOLÓ BEKÖTÉSE



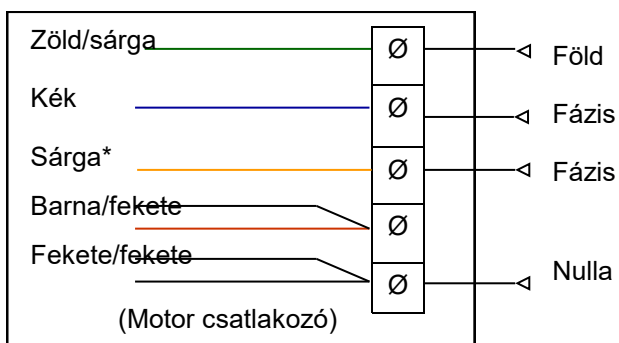
A LEVÁLASZTÓKAPCSOLÓ BEKÖTÉSE AZ EGYFÁZISÚ, KÉTFOKOZATÚ VENTILÁTOROKNÁL



Egyfázisú, kétfokozatú készülék



230 V; 1f. tápfeszültség

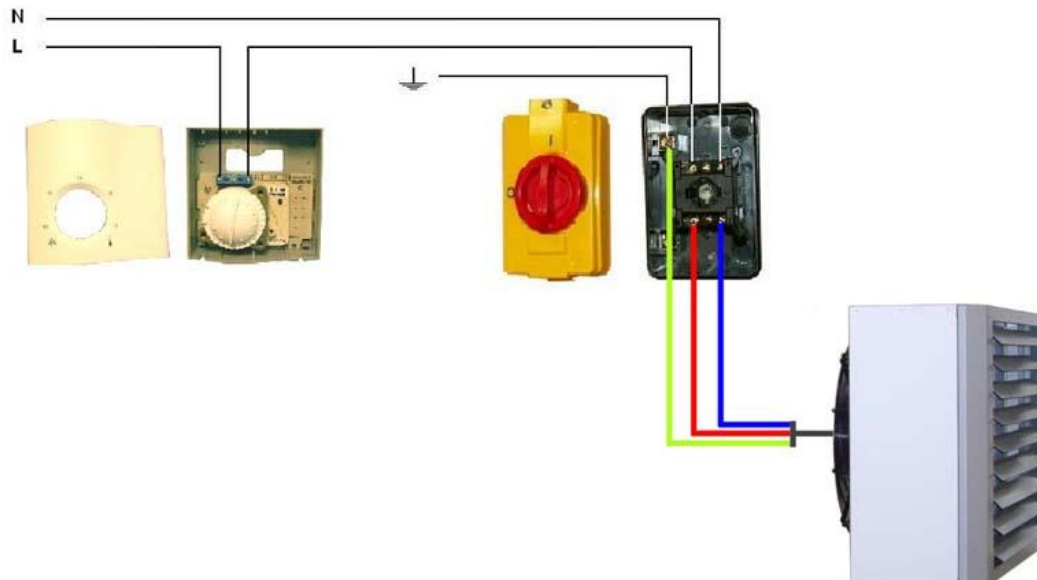


*Sárga vagy narancs színű vezeték

A TERMOSZTÁT ÉS A LEVÁLASZTÓKAPCSOLÓ BEKÖTÉSE

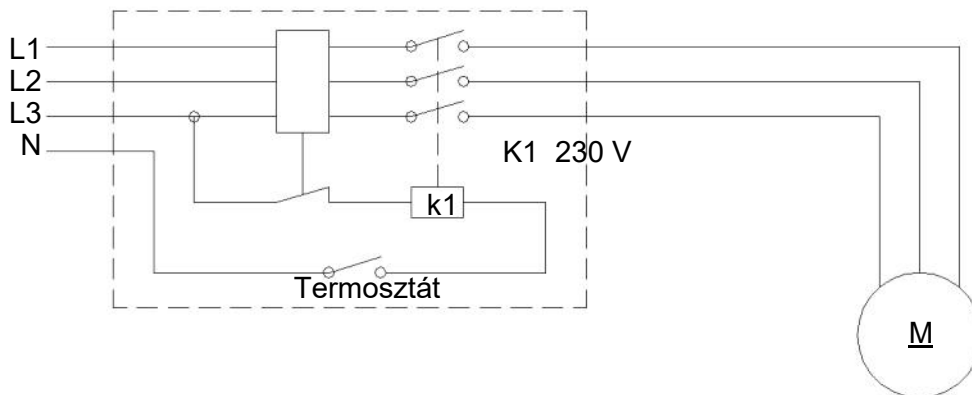
A helyiségtermosztát bekötése előtt ellenőrizze annak a feszültségértékét és a terhelhetőségét a termosztáttal szállított műszaki leíráson!

Bekötési vázlat:

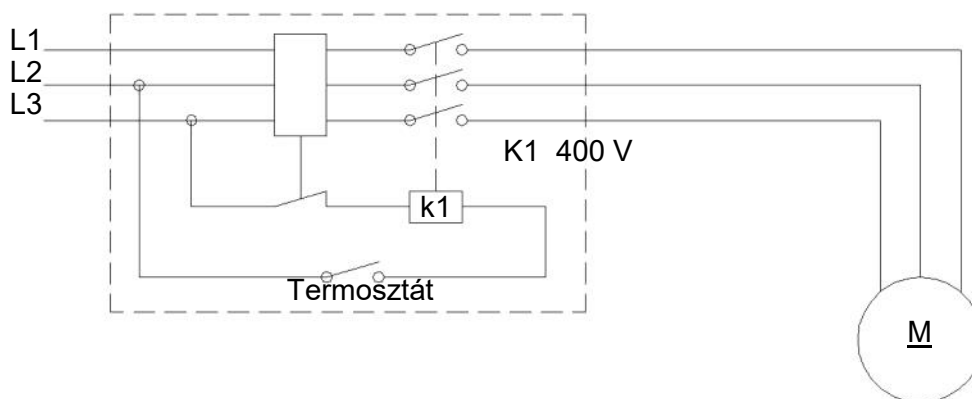


FONTOS! Ha a légbefúvó motorja háromfázisú, akkor a termosztátot relé közbeiktatásával kell bekötni!

400 V; 3f+N



400 V



12. MELEGVIZES / HŰTÖTTVIZES LÉGBEFÚVÓK

12-1 Leírás

A hűtés opció beépítésével egyes AECX hőlégfűvők használhatók hűtésre és fűtésre egyaránt. A hűtésre használt készülékek **cseppelválasztót és csepptálcát** tartalmaznak. Ezeket a légbefűvőktől külön szállítják a készülékek védelme érdekében, és a kivitelezőnek kell felszerelnie a berendezésekre. A kondenzátum elvezetéséről gondoskodni kell.



12-2 Hűtőteljesítmény

Az alábbi teljesítményadatok egyfázisú ventilátorral szerelt készülékekre vonatkoznak.

Típus	Fordulatszám 1/perc	Légszállítás m ³ /h	Teljesít- mény kW	Kifűvási hőmérséklet °C	H.R. %	Érezhető / Teljes hűtőtelj.	Víz tömeg- áram l/s	A hőcserélő ellenállása kPa
Hűtővíz hőmérséklete : 7/12°C								
Beszívott levegő hőmérséklete: 28°C H.R. 50%								
AECX 332	1 350 / 1 050	1 600 / 1 270	4,4 / 3,9	22 / 21,4	66,6 / 68,5	0,74 / 0,74	0,21 / 0,18	2,4 / 2
AECX 333	1 350 / 1 050	1 500 / 1 190	5,8 / 5,1	19,7 / 19	74 / 76,4	0,73 / 0,72	0,28 / 0,24	2,1 / 1,6
AECX 442	1 350 / 1 200	2900 / 2500	7,8 / 7,2	22,4 / 22	64,7 / 65,8	0,71 / 0,71	0,37 / 0,35	8,3 / 7,2
AECX 443	1 350 / 1 200	2670 / 2330	10,3 / 9,5	20 / 19,6	71,7 / 73	0,7 / 0,7	0,49 / 0,45	7 / 6
AECX 552	1 350 / 1 050	3 400 / 2 720	8,7 / 7,8	22,3 / 21,7	65,9 / 67,6	0,75 / 0,74	0,42 / 0,37	2,4 / 2
AECX 553	1 350 / 1 050	3 200 / 2 620	11,6 / 10,4	20,1 / 19,5	73 / 75	0,74 / 0,73	0,55 / 0,5	2,3 / 1,9
Beszívott levegő hőmérséklete 27°C H.R. 50%								
AECX 332	1 350 / 1 050	1 600 / 1 270	3,8 / 3,4	21,4 / 20,8	66,6 / 68,4	0,8 / 0,79	0,18 / 0,16	1,9 / 1,5
AECX 333	1 350 / 1 050	1 500 / 1 190	5 / 4,4	19,3 / 18,5	74 / 76,3	0,78 / 0,77	0,24 / 0,21	1,6 / 1,3
AECX 442	1 350 / 1 200	2900 / 2500	6,9 / 6,3	21,7 / 21,4	64,6 / 65,7	0,76 / 0,75	0,33 / 0,3	6,6 / 5,7
AECX 443	1 350 / 1 200	2670 / 2330	9 / 8,4	19,5 / 19,1	71,6 / 72,8	0,75 / 0,74	0,43 / 0,4	5,5 / 4,8
AECX 552	1 350 / 1 050	3 400 / 2 720	7,6 / 6,7	21,7 / 21,1	65,9 / 67,6	0,81 / 0,8	0,36 / 0,32	1,9 / 1,5
AECX 553	1 350 / 1 050	3 200 / 2 620	10,1 / 9	19,6 / 19	73 / 74,9	0,79 / 0,79	0,48 / 0,43	1,8 / 1,5
Beszívott levegő hőmérséklete: 26°C H.R. 50%								
AECX 332	1 350 / 1 050	1 600 / 1 270	3,2 / 2,9	20,8 / 20,2	66,6 / 68,4	0,87 / 0,86	0,16 / 0,14	1,4 / 1,2
AECX 333	1 350 / 1 050	1 500 / 1 190	4,3 / 3,8	18,8 / 18,1	73,9 / 76,3	0,85 / 0,84	0,21 / 0,18	1,2 / 1
AECX 442	1 350 / 1 200	2900 / 2500	5,9 / 5,5	21,1 / 20,7	64,6 / 65,6	0,82 / 0,81	0,28 / 0,26	5,1 / 4,4
AECX 443	1 350 / 1 200	2670 / 2330	7,9 / 7,3	19 / 18,7	71,5 / 72,8	0,8 / 0,8	0,38 / 0,35	4,3 / 3,7
AECX 552	1 350 / 1 050	3 400 / 2 720	6,4 / 5,7	21,1 / 20,5	65,9 / 67,6	0,89 / 0,88	0,31 / 0,27	1,4 / 1,1
AECX 553	1 350 / 1 050	3 200 / 2 620	8,6 / 7,7	19,1 / 18,6	73 / 74,9	0,87 / 0,85	0,41 / 0,37	1,3 / 1,1
Beszívott levegő hőmérséklete: 25°C H.R. 50%								
AECX 332	1 350 / 1 050	1 600 / 1 270	2,7 / 2,4	20,2 / 19,7	66,6 / 68,5	0,96 / 0,95	0,13 / 0,12	1 / 0,8
AECX 333	1 350 / 1 050	1 500 / 1 190	3,6 / 3,2	18,3 / 17,7	74 / 76,3	0,94 / 0,92	0,17 / 0,15	0,9 / 0,7
AECX 442	1 350 / 1 200	2900 / 2500	5 / 4,7	20,4 / 20,1	64,6 / 65,6	0,89 / 0,88	0,24 / 0,22	3,8 / 3,3
AECX 443	1 350 / 1 200	2670 / 2330	6,7 / 6,2	18,5 / 18,2	71,5 / 72,7	0,87 / 0,87	0,32 / 0,3	3,2 / 2,8
AECX 552	1 350 / 1 050	3 400 / 2 720	5,4 / 4,8	20,4 / 19,9	65,9 / 67,6	0,98 / 0,97	0,26 / 0,23	1 / 0,8
AECX 553	1 350 / 1 050	3 200 / 2 620	7,2 / 6,5	18,6 / 18,1	73 / 74,9	0,96 / 0,94	0,34 / 0,31	1 / 0,8



Figyelem :

Figyelem! A készüléket kondenzátum elvezetőcsőhöz kell csatlakoztatni, aminek az átmérője nem lehet kisebb mint a légbefúvón lévő csőcsonk átmérője.

Az alábbi teljesítményadatok egyfázisú ventilátorral szerelt készülékekre vonatkoznak.

Típus	Fordulatszám 1/perc	Légszállítás m ³ /h	Teljesítmény kW	Kifúvási hőmérséklet °C	H.R. %	Érezhető / Teljes hűtőtelj.	Víz tömeg- áram l/s	A hőcserélő ellenállása kPa
-------	------------------------	-----------------------------------	--------------------	-------------------------------	-----------	-----------------------------------	---------------------------	-----------------------------------

Hűtővíz hőmérséklete : 10/15°C

Beszívott levegő hőmérséklete: 28°C H.R. 50%

AECX 332	1 350 / 1 050	1 600 / 1 270	2,8 / 2,5	23,1 / 22,6	66,6 / 68,5	0,96 / 0,95	0,13 / 0,12	1 / 0,9
AECX 333	1 350 / 1 050	1 500 / 1 190	3,7 / 3,3	21,2 / 20,6	74 / 76,3	0,93 / 0,91	0,18 / 0,16	0,9 / 0,7
AECX 442	1 350 / 1 200	2900 / 2500	5,2 / 4,8	23,4 / 23,1	64,6 / 65,6	0,88 / 0,88	0,25 / 0,23	3,9 / 3,4
AECX 443	1 350 / 1 200	2670 / 2330	6,9 / 6,4	21,5 / 21,1	71,5 / 72,7	0,86 / 0,86	0,33 / 0,3	3,3 / 2,9
AECX 552	1 350 / 1 050	3 400 / 2 720	5,5 / 4,9	23,3 / 22,9	65,9 / 67,6	0,99 / 0,97	0,26 / 0,23	1 / 0,8
AECX 553	1 350 / 1 050	3 200 / 2 620	7,3 / 6,6	21,5 / 21	73 / 74,9	0,96 / 0,94	0,35 / 0,32	1 / 0,8

Beszívott levegő hőmérséklete 27°C H.R. 50%

AECX 332	1 350 / 1 050	1 600 / 1 270	2,4 / 2,1	22,5 / 22	65,4 / 67,4	1 / 1	0,12 / 0,1	0,8 / 0,7
AECX 333	1 350 / 1 050	1 500 / 1 190	3,2 / 2,8	20,7 / 20,1	73 / 75,8	1 / 1	0,15 / 0,13	0,7 / 0,5
AECX 442	1 350 / 1 200	2900 / 2500	4,2 / 3,9	22,7 / 22,4	64,6 / 65,7	1 / 0,99	0,2 / 0,19	2,7 / 2,4
AECX 443	1 350 / 1 200	2670 / 2330	5,6 / 5,2	21 / 20,6	71,5 / 72,8	0,97 / 0,96	0,27 / 0,5	2,3 / 2
AECX 552	1 350 / 1 050	3 400 / 2 720	4,9 / 4,3	22,8 / 22,3	64,4 / 66,2	1 / 1	0,23 / 0,21	0,8 / 0,7
AECX 553	1 350 / 1 050	3 200 / 2 620	6,4 / 5,7	21,1 / 20,5	71,6 / 73,8	1 / 1	0,31 / 0,27	0,8 / 0,6

Beszívott levegő hőmérséklete: 26°C H.R. 50%

AECX 332	1 350 / 1 050	1 600 / 1 270	2,2 / 1,9	21,9 / 21,5	63,9 / 65,7	1 / 1	0,11 / 0,09	0,7 / 0,6
AECX 333	1 350 / 1 050	1 500 / 1 190	2,9 / 2,5	20,3 / 19,7	70,7 / 73,3	1 / 1	0,14 / 0,12	0,6 / 0,5
AECX 442	1 350 / 1 200	2900 / 2500	3,9 / 3,6	22,1 / 21,8	63,3 / 64,4	1 / 1	0,18 / 0,17	2,3 / 2
AECX 443	1 350 / 1 200	2670 / 2330	5,1 / 4,7	20,4 / 20,1	70,2 / 71,6	1 / 1	0,24 / 0,22	1,9 / 1,7
AECX 552	1 350 / 1 050	3 400 / 2 720	4,4 / 3,9	22,2 / 21,7	63,1 / 64,7	1 / 1	0,21 / 0,19	0,7 / 0,6
AECX 553	1 350 / 1 050	3 200 / 2 620	5,9 / 5,2	20,6 / 20,1	69,4 / 71,5	1 / 1	0,28 / 0,25	0,7 / 0,5

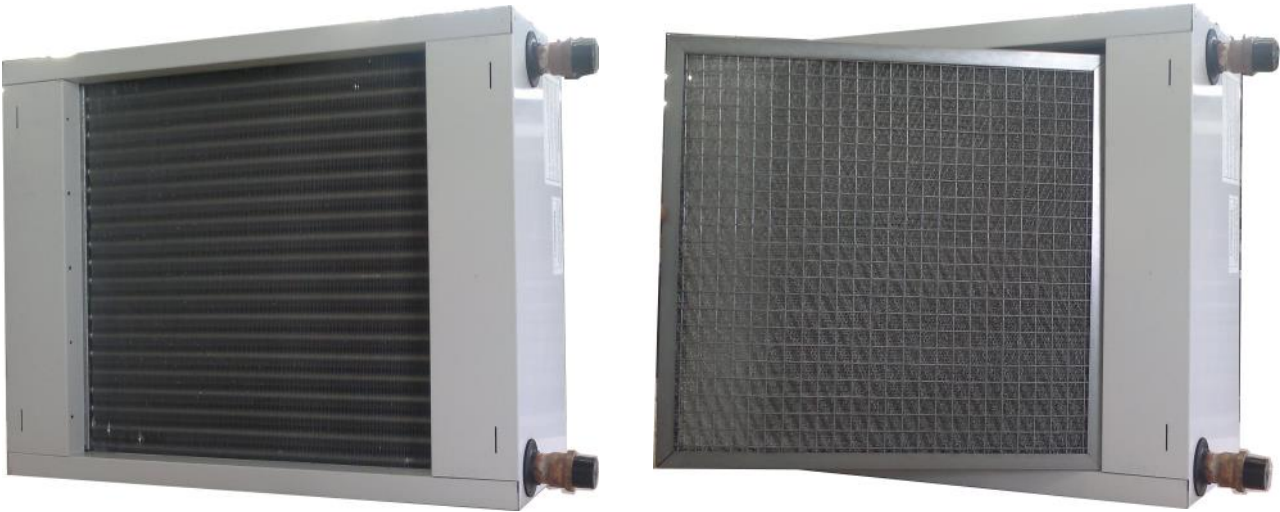
Beszívott levegő hőmérséklete: 25°C H.R. 50%

AECX 332	1 350 / 1 050	1 600 / 1 270	2 / 1,8	21,3 / 20,9	62,5 / 64,1	1 / 1	0,1 / 0,08	0,6 / 0,5
AECX 333	1 350 / 1 050	1 500 / 1 190	2,6 / 2,3	19,8 / 19,3	68,5 / 70,8	1 / 1	0,13 / 0,11	0,5 / 0,4
AECX 442	1 350 / 1 200	2900 / 2500	3,5 / 3,2	21,4 / 21,2	62 / 63	1 / 1	0,17 / 0,15	1,9 / 1,7
AECX 443	1 350 / 1 200	2670 / 2330	4,6 / 4,2	19,9 / 19,6	68,2 / 69,4	1 / 1	0,22 / 0,2	1,6 / 1,4
AECX 552	1 350 / 1 050	3 400 / 2 720	4 / 3,5	21,5 / 21,2	61,7 / 63,1	1 / 1	0,19 / 0,17	0,6 / 0,5
AECX 553	1 350 / 1 050	3 200 / 2 620	5,3 / 4,7	20,1 / 19,7	67,3 / 69,2	1 / 1	0,25 / 0,23	0,5 / 0,4

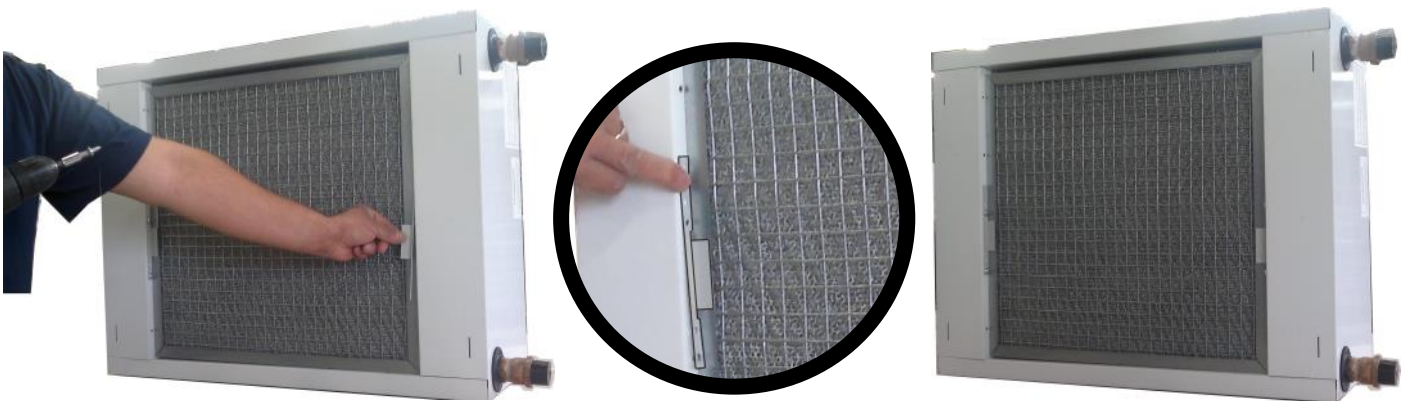
13. KIEGÉSZÍTŐ TARTOZÉKOK A HŰTÉSHEZ

13-1 A cseppleválasztó felszerelése

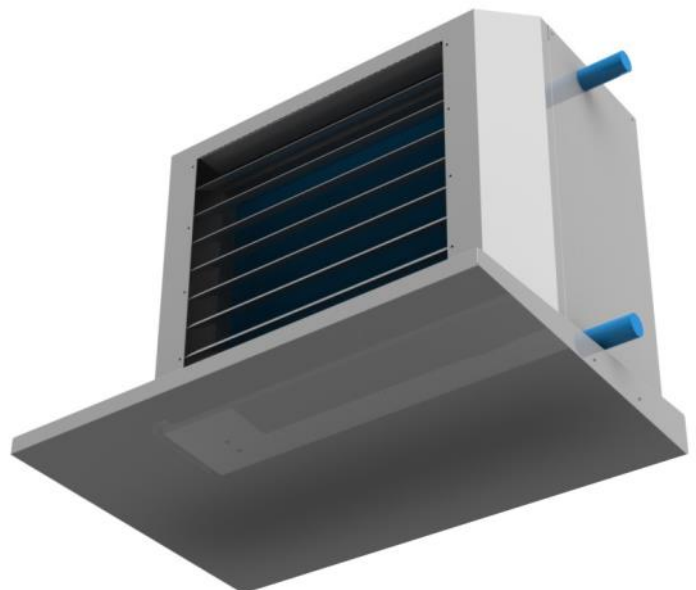
1/ Vegye le a vízszintes légterelőt.



2/ Helyezze fel a cseppleválasztót és rögzítse mindkét oldalon a kialakított rögzítő elemekkel.



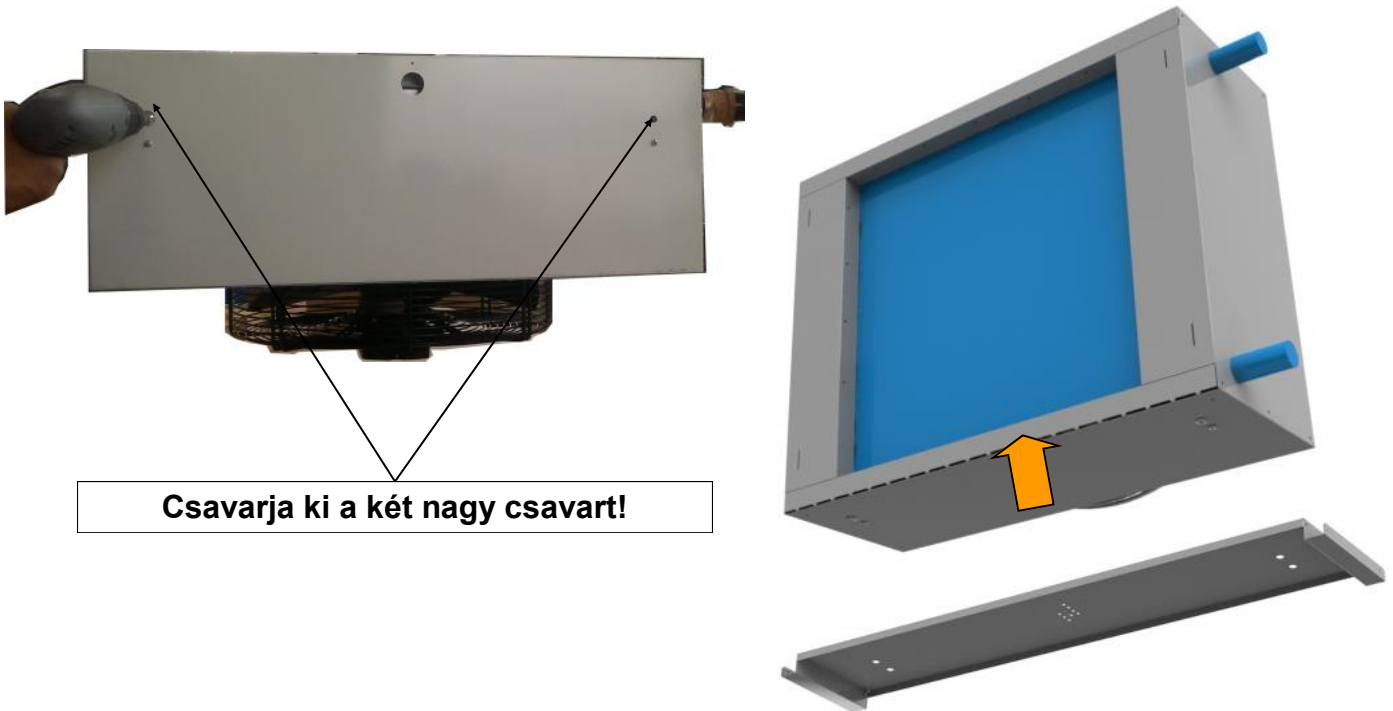
3/ Helyezze fel a légterelőelemeket, majd szerelje föl a kondenzátumgyűjtő tálcát.



13-2 A kondenzátumgyűjtő felszerelése

Miután meghatározták a vízbekötés helyzetét, a kondenzátumgyűjtő (csepptálca) felszerelhető a légbefúvó aljára.

1/ Csavarja ki a két M8 csavart (a két nagyobbat) a készülékből, és vegye ki a műanyag dugót a kondenzátum kivezetés nyílásából.

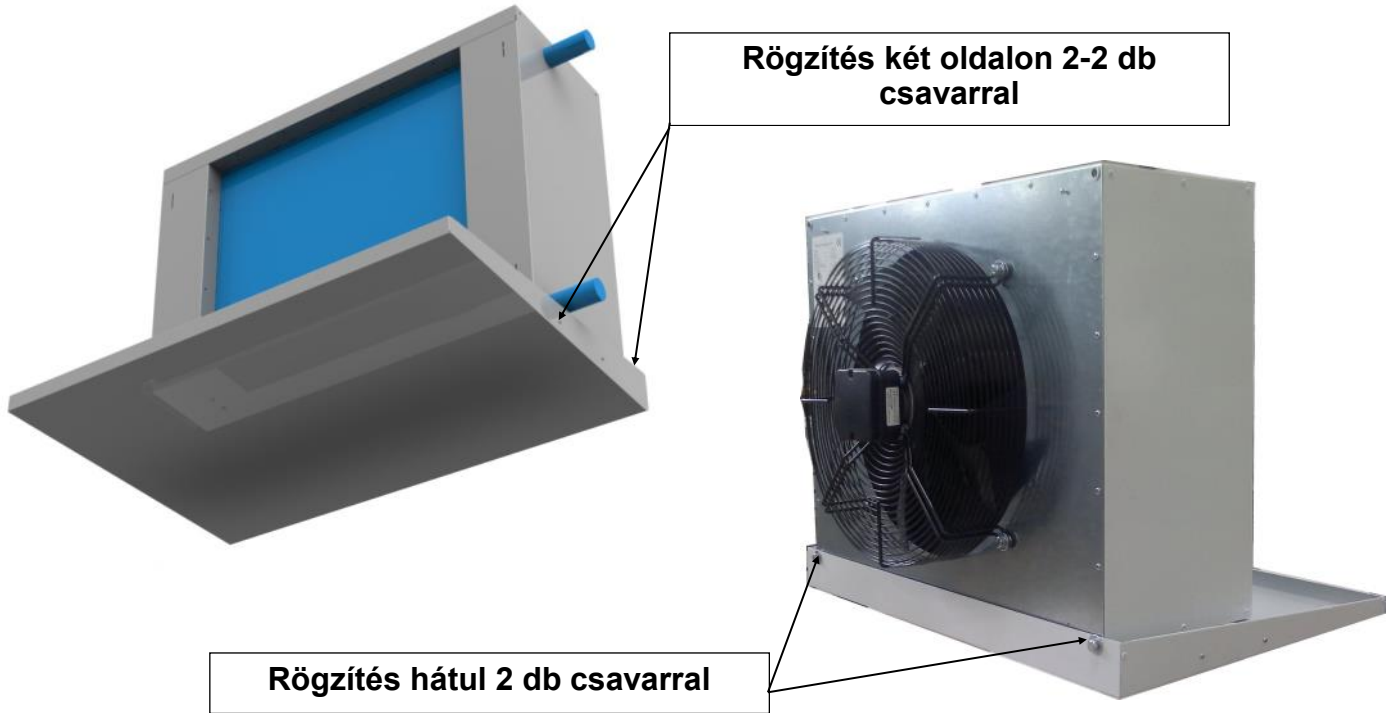


2/ Rögzítse a csepptálca tartólemezt a légbefúvó aljára az előzőleg kivett 2 db M8 csavarral. FIGYELEM! A két furatnak találkoznia kell egymással (lásd az alábbi képet).



FIGYELEM! A további szerelés előtt ellenőrizze, hogy a kifolyónyílás ne legyen elzárva!

3/ Tegye föl a csepp tálcát, majd rögzítse azt 2 db M8 csavarral a készülék hátulján és 2-2 csavarral a légbefúvó két oldalán.

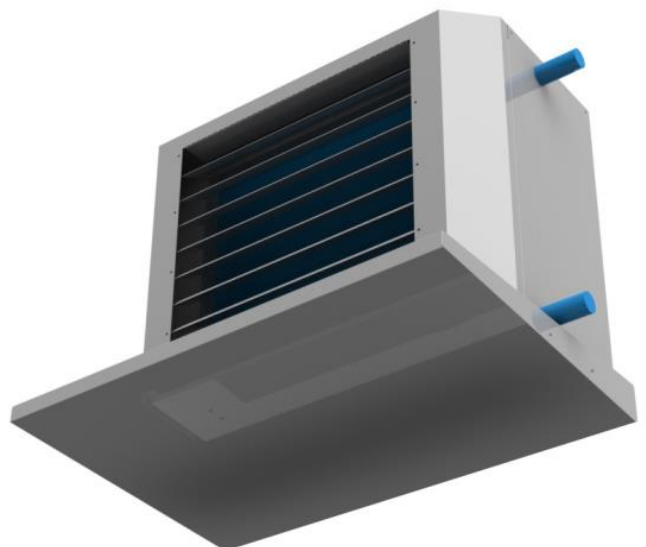


4/ A korábban kivett műanyag dugót dugja be a légbefúvó tetején lévő nyílásba.



**BE KELL DUGNI
A MŰANYAG DUGÓT!**

**A szerelés végén rögzítse
a légtelítő lemezeket!**



5/ A kondenzátumgyűjtőt csatlakoztassa a kondenzátum elvezetéshez. Egy palacknyi vízzel végezzen egy elfolyási próbát.



DÉCLARATION DE CONFORMITÉ
DECLARATION OF CONFORMITY

Nous soussignés,
We, the undersigned,

Fabricant <i>Manufacturer</i>	YAHTEC	Distributeur <i>Distributor</i>	SOLARONICS KFT
Adresse <i>Address</i>	ZI SUD 36, RUE PASCAL 77100 MEAUX France		EPITESZ U.8-12 1116 BUDAPEST HONGRIE

Certifions que les produits suivants, ainsi que leur dérivés
Hereby certify that the following product and their by-products

Identification du produit <i>Product name</i>
AEROTHERMES A EAU, taille AECX3, AECX4, AECX5, AECX6 AEC3, AEC4, AEC5, AEC6, AEC7

Satisfont aux exigences des directives
Are compliant with the requirements imposed by the directives

Directive Basse tension 2006/95/CE <i>Low Voltage Directive 2006/95/EC</i>
Directive Compatibilité Electromagnétique 2004/108/CE <i>Electromagnetic Compatibility Directive 2004/108/EC</i>
Directive Machine 2006/42/EC <i>Machinery Directive 2006/42/EC</i>
Directive Equipements sous pression 97/23/CE <i>Pressure Equipment Directive 97/23/EC</i>

Meaux, le 14 Septembre 2015
Isidro PEREIRA,

