

AEC melegvizes / hűtött vizes légbefúvók



SZERELÉSI ÉS KEZELÉSI UTASÍTÁS

2020.12.08.

TARTALOMJEGYZÉK

1. ÁLTALÁNOS TUDNIVALÓK.....	2
2. A FŰTŐBERENDEZÉSEK ÁTVÉTELE, TÁROLÁSA	3
3. AZ ALKALMAZÁS FELTÉTELEI	3
4. A TERMÉKVÁLASZTÉK	3
5. TARTOZÉKOK	5
6. MŰSZAKI ADATOK.....	6
7. ELHELYEZÉS.....	8
8. FÖLSZERELÉS	9
9. A KIFÚVÓRÁCS FÖLSZERELÉSE	10
10. A KEVERŐKAMRA ÉS A TARTOZÉKAINAK A FÖLSZERELÉSE.....	11
11. A SZŰRŐKAMRA FÖLSZERELÉSE	13
12. VÍZBEKÖTÉS	14
13. ELEKTROMOS CSATLAKOZÁS	15
14. TARTOZÉKOK A HŰTÖTT VIZES ÜZEMMÓDHOZ	19

1. ÁLTALÁNOS TUDNIVALÓK

Az AEC típusú berendezéseket nagy légtérű helyiségek (pl. áruházak, raktárak, üzemek, javítóműhelyek, bemutatótermek, stb.) fűtésére és/vagy hűtésére, valamint friss levegő befűtésére tervezték. Alkalmazkodva a fűtendő helyiség jellegzetességeihez a fűtőkészülékek függeszthetők (függőleges kifűvés) vagy falra szerelhetők (vízszintes kifűvés).

A hűtésre is alkalmazott AEC készülékeket csak vízszintes kifűvéssel szabad felszerelni!

Ezeket a berendezéseket csak arra szabad használni, amire azokat tervezték. A gyártó és a forgalmazó visszautasít minden felelősséget a szakszerűtlen és a jelen leírástól eltérő telepítés, beállítás, karbantartás vagy helytelen használat miatt bekövetkező személyi, állati és anyagi károk esetén.

A szűrődobozzal szállított készülékeken rendszeresen ellenőrizni kell a szűrőt, és azt ki kell cserélni eltömődés esetén, de legalább egyszer évenként. A SOLARONICS Kft. márkaszervize karbantartási szerződés keretében vállalja a felülvizsgálat és a tisztítás vagy az alkatrészcsere elvégzését.

A szerelést csak az arra kiképzett szakember végezheti, aki ismeri, és betartja a vonatkozó előírásokat. Szakítsa meg az elektromos betáplálást, mielőtt bármiféle javítást végezne az elektromos alkatrészekben. Az elektromos egységeken, alkatrészekben csak az arra szakképzett személyek végezhetnek beavatkozást.

Ez a kiadvány szerves részét képezi a berendezés szállításának. A kivitelező köteles ezt továbbadni a felhasználónak, és elmagyarázni neki a berendezés működését. Ezt a dokumentumot a készülék közelében, annak az élettartamáig meg kell őrizni.

GARANCIA

A SOLARONICS Kft. 12 hónap garanciát ad az AEC típusú készülékekre, azoknak a leszállításától számítva. A garancia csak a gyártási és az anyaghibákra vonatkozik abban az esetben, ha betartják az ebben a szerelési-kezelési utasításban megadott ajánlásokat, amelyek a gyártó előírásait képezik, az üzembehelyezést az arra képzett szakemberrel végeztetik el, annak a megtörténtét feltüntetik a garanciajegyen, majd azt eljuttatják a SOLARONICS Kft.-hez.

A szerelő, miután meggyőződött arról, hogy a készüléket a jelen műszaki leírás szerint szerelték fel,

1. köteles tájékoztatni a felhasználót, hogy:

- a felhasználó nem hajthat végre módosításokat a készülék tervezését és szerelését illetően.

A biztonsági elemek vagy a készülék működését befolyásoló alkatrészek legkisebb módosítása vagy cseréje azzal jár, hogy a készülék elveszti a garanciát!

2. át kell adja a felhasználónak a készülék alkalmazására vonatkozó előírásokat, a használati utasítással.

2. A FŰTŐBERENDEZÉSEK ÁTVÉTELE, TÁROLÁSA

Amikor megkapja az egységeket, nézze át a csomagot látható sérülés vagy nyilvánvalóan rossz kiszolgálás nyomai után kutatva! Végezze el a kicsomagolást megfelelő körültekintéssel! A terméken látható sérülés esetén jelezze az észrevételeit és a fenntartásait az átvételi elismervényen, mielőtt aláírja azt!

Ellenőrizze, hogy a megkapott eszköz megegyezik-e azzal, amit megrendelt!

A hőlégfűvót tárolja tiszta, száraz helyen, védve az ütődésektől, a rezgésektől, a magas hőingadozástól és a 90%-nál magasabb páratartalomtól!

3. AZ ALKALMAZÁS FELTÉTELEI

A légbefűvőkben alkalmazott víz hőmérséklete ne érje el a 100 °C-ot, az üzemi nyomás ne legyen magasabb 10 bar-nál!

A friss levegőt befűvő készülékeknél - a biztonság érdekében – használjon fagyásgátlót a fűtőközegben, hogy megvédje a hőcserélőt az elfagyástól!

Vegye figyelembe a készülék adattábláján megadott feszültség és frekvenciaértékeket! A feszültségérték eltérése ne legyen nagyobb 5%-nál, a frekvenciaeltérés 1%-nál!

4. A TERMÉKVÁLASZTÉK

Az AEC típusú légbefűvők fűtésre vagy hűtésre alkalmazhatók.

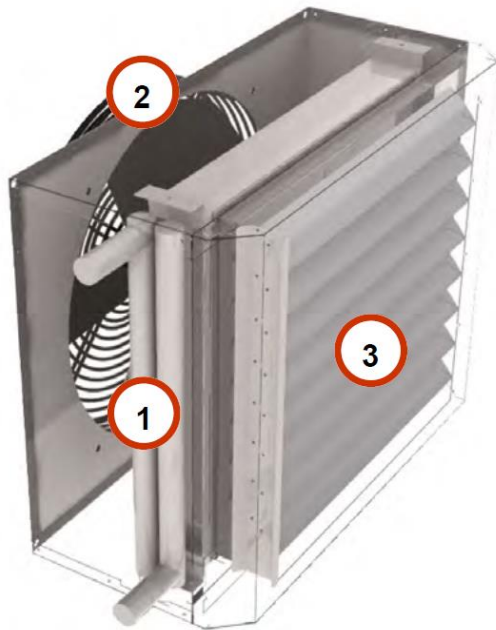
Melegvizes változat (AEC)



Hűtött vizes változat (AEC + hűtés tartozék)



Melegvizes változat (AEC)

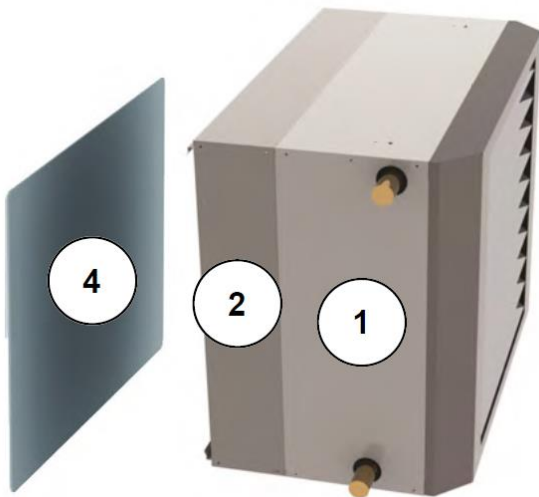


Hűtött vizes változat (AEC + hűtés tartozék)

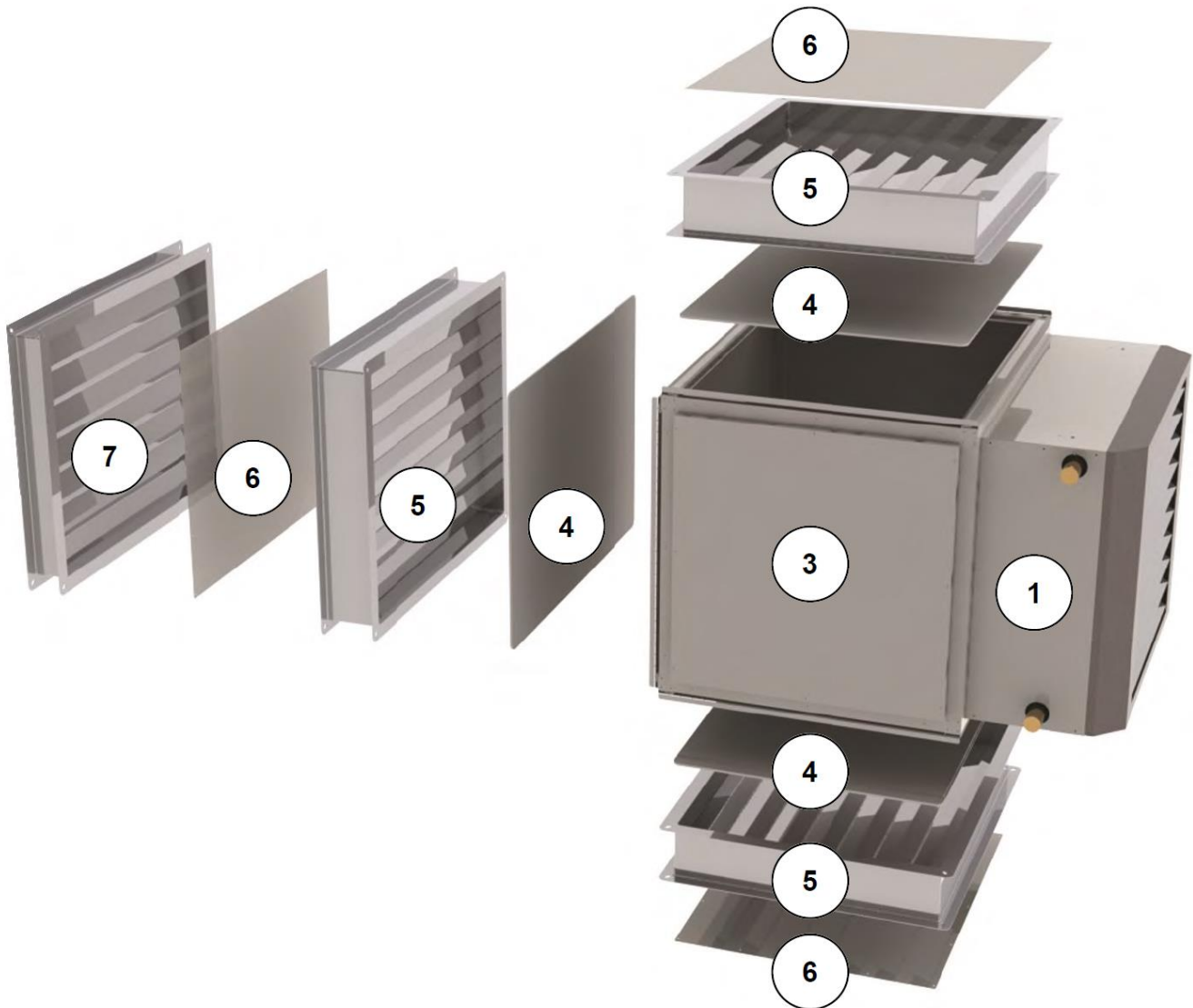


1. Hőcserélő: rézcsövekkel és alumínium hőleadó lemezekkel, 1, 2 vagy 3-soros, a megengedett legnagyobb víz hőmérséklet 100 °C, a legnagyobb víznyomás 10 bar
2. Ventilátor-motor egység: kiegyensúlyozott, külső forgórészű motor, ráhegesztett lapátokkal. Ez a megoldás biztosítja a legmagasabb hatásfokot és a legalacsonyabb zajszintet.
3. Állítható légtelítő lemezek
4. Kondenzátum leválasztó (a hűtött vizes változatnál): megakadályozza a vízcseppek bejutását a hűtött helyiségbe.
5. Kondenzátumgyűjtő tálca (a hűtött vizes változatnál) a kondenzátum elvezetése szükséges.

5. TARTOZÉKOK



1. Termoventilátor - AEC
2. Szűrődoboz szűrővel – CFIVE
csak a belső levegő szűrésére
(hűtésnél nem alkalmazható)
3. Légbeszívó kamra (keverőkamra) - CUVE
(hűtésnél nem alkalmazható)
4. Szűrő a légbeszívó kamrához - KFIVE
5. Zsalu - RRVE
6. Takarólemez - TOVE
(a nem használt nyílásokra)
7. Külső fali rác – a kivitelező szállítja



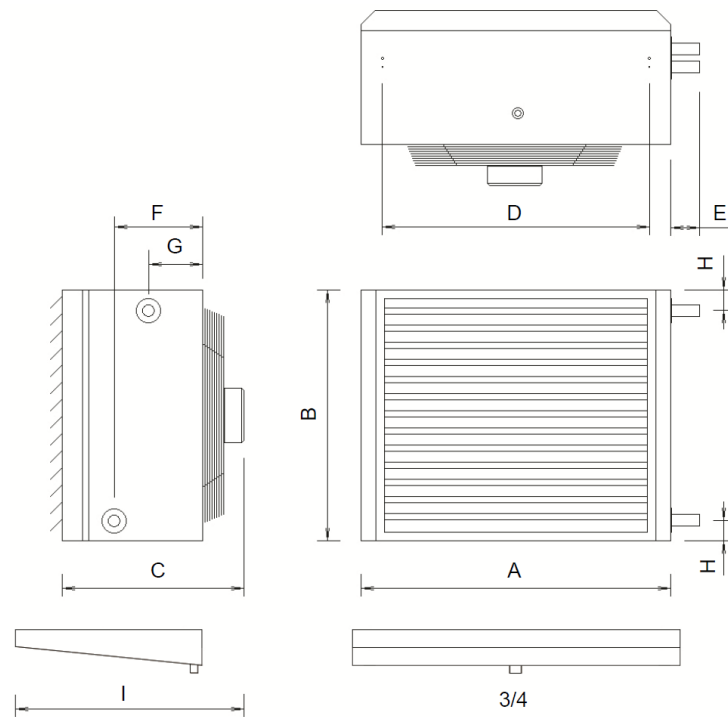
6. MŰSZAKI ADATOK

6.1. Hőcserélő

A hőcserélő térfogata

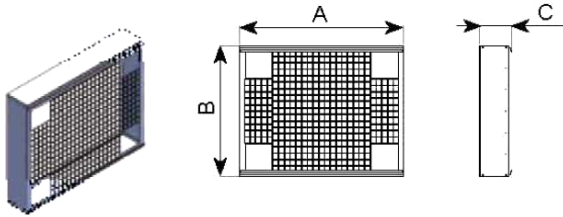
AEC		3000	4000	5000	6000	7000
Víz-tartalom [liter]	1 soros	0,98	1,5	2,05	2,75	3,62
	2 soros	1,45	2,13	2,94	3,87	5,31
	3 soros	1,91	2,77	3,83	4,98	7,00

6.2. Méretek



AEC	A (mm)	B (mm)	C (mm)	D (mm)	E (mm)	F (mm)	G (mm)	H (mm)	I (mm)	Víz-csatl.	Tömeg (kg)
3...	615	490	460	495	62	214	179	36	550	3/4"	25
4...	720	570	480	590	74	211	171	42	620	1"	41
5...	805	655	480	675	64	231	191	41	640	1"	50
6...	915	735	505	765	70	226	176	44	640	1 1/4"	53
7...	1 070	860	570	920	70	262	212	46	710	1 1/4"	69

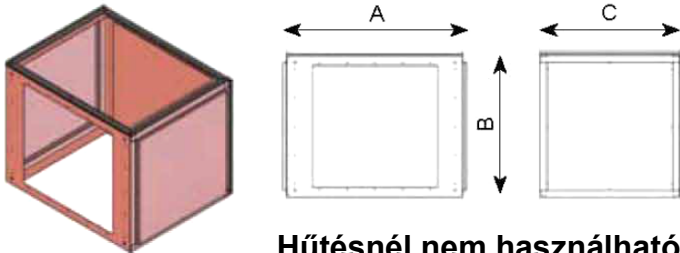
Szűrőkamra a belső levegő szűrésére



Hűtésnél nem használható!

Típus	A (mm)	B (mm)	C (mm)
AEC 3...	615	490	180
AEC 4...	720	570	180
AEC 5...	805	650	180
AEC 6...	915	735	180
AEC 7...	Nincs		

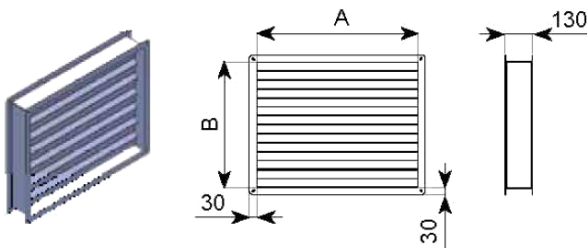
Keverőkamra



Hűtésnél nem használható!

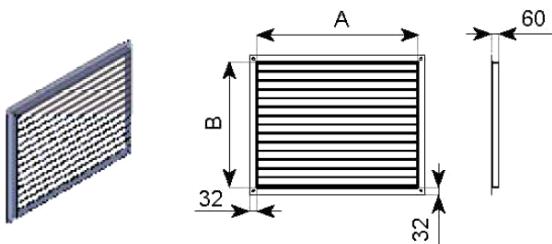
Típus	A (mm)	B (mm)	C (mm)	Tömeg (kg)
AEC 3...	825	595	585	28
AEC 4...	825	595	585	28
AEC 5...	1025	795	785	38
AEC 6...	1025	795	785	38
AEC 7...	Nincs			

Zsalu



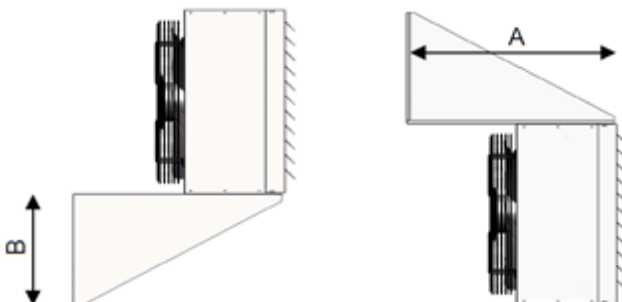
Típus	A (mm)	B (mm)
AEC 3...	700	500
AEC 4...	700	500
AEC 5...	900	700
AEC 6...	900	700
AEC 7...	Nincs	

Külső fali rács - a kivitelező szállítja



Típus	A (mm)	B (mm)
AEC 3...	685	485
AEC 4...	685	485
AEC 5...	885	685
AEC 6...	885	685
AEC 7...	Nincs	

Oldalfali tartó



Típus	A (mm)	B (mm)
AEC 3...	660	350
AEC 4...	660	350
AEC 5...	780	405
AEC 6...	780	405
AEC 7...	Lásd a tartó leírását	

A 7... jelű berendezéseknél és a kamrával szerelt készülékeknél csak az „Állítható tartó” használható!

7. ELHELYEZÉS

A hőlégfűvők elhelyezése döntő fontosságú a megfelelő teljesítőképesség biztosításához, amely szoros összefüggésben van a helyiség geometriájával és a készülékek számával.

Javasoljuk hogy tartsák be az alábbi irányelveket:

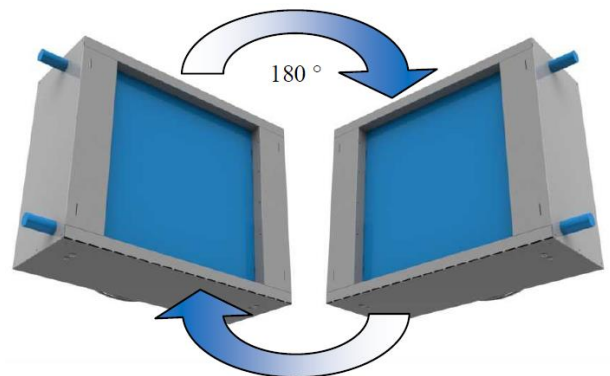
- telepítse a hőlégfűvőket a dobókockán látható ötös elosztásban, ez a megoldás adja a legjobb légelosztást. A készülékek vetőtávolságát ennek megfelelően határozza meg.
- a nagy méretű, hideg falakkal rendelkező épületeknél, mint pl. a kiállítási épületeknél, irányítsa a falakra a kifűvott levegőt.
- a függőleges kifűvású készülékeknél különös figyelmet kell fordítani a telepítési magasságra és a kilépő levegő hőmérsékletére annak érdekében, hogy elkerüljék a légáramban tartózkodó emberek kellemetlen hőérzetét.
- olyan épületben, ahol sprinkler tűzvédelmi rendszer van, úgy kell beállítani a légtelítőket, hogy a kifűvott légáram ne zavarhassa meg a vízpermet irányát.

A hőlégfűvőket zárt kifűvólamellákkal szállítják. A készülékek telepítésekor az üzemeltetővel egyeztetve állítsák be a terelőlemezeket a megfelelő irányba!

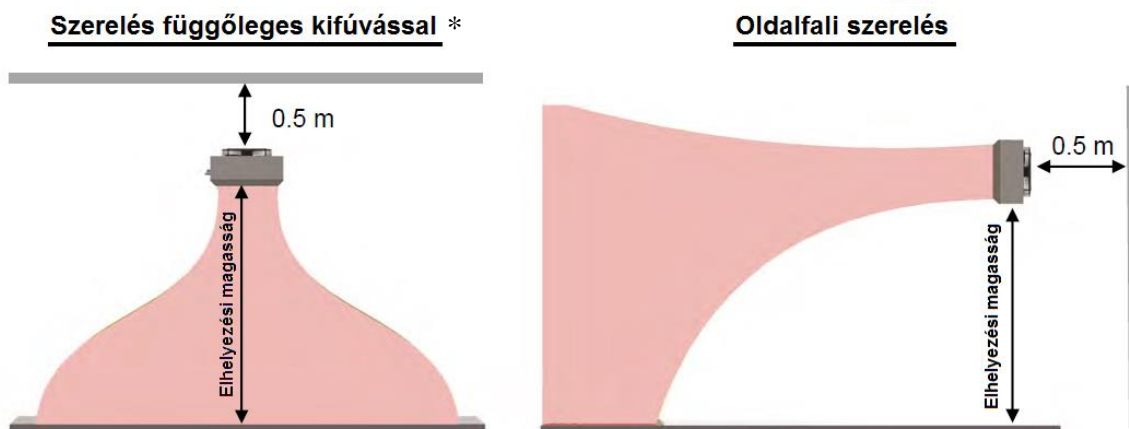
Ellenőrizték a tartó rögzítését, és végezzenek terhelési próbát a rögzítés megtörténte után!

Az AEC típusú légbefűvők szimmetrikusak, ami lehetővé teszi, hogy igény esetén azokat 180°-kal elfordítva szereljék föl (például, ha ellenkező oldali vízbekötés szükséges).

Ügyeljenek arra, hogy az **előremenő** vízcsatlakozás a megfordítás után is **fölül** legyen.



A javasolt elhelyezési magasság:



Típus	Elhelyezési magasság függőleges kifűvásnál	Elhelyezési magasság oldalfali szerelésnél
AEC 3	3,5 m	3 m
AEC 4	3,5 m	3,2 m
AEC 5	4,5 m	3,6 m
AEC 6	5 m	4 m
AEC 7	5,5 m	4,2 m

* Függőleges kifűvásnál nem lehetséges!

SOLARONICS Central Europe Kft.
Értékesítés, műszaki tanácsadás: (1) 203-1125
E-mail: solaronicskft@solaronics.hu

1238 Budapest, Grassalkovich út 40. – www.solaronics.hu
Beüzemelés, karbantartás, javítás: (20) 495-7050
E-mail: szerviz@solaronics.hu

8. FÖLSZERELÉS

A telepítést arra szakképzett személynek kell elvégeznie! Feltétlenül szükséges ~ 500 mm távolság biztosítása a hőlégfúvó hátfala és a fal között, ezáltal biztosítva a megfelelő légellátást és a villanymotor hűtését. (A SOLARONICS Kft. által szállított, oldalfali tartó biztosítja ezt a távolságot).

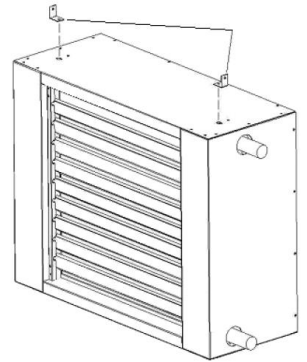
Nyissa ki kézzel a terelőlemezeket legalább 45° szögben.

A szükséges tartóról vagy függesztőről a kivitelezőnek kell gondoskodnia. A függesztőszemek (nem szállítjuk) és a külön megrendelésre szállított oldalfali tartók a hőlégfúvók alátámasztására és/vagy felfüggesztésére használhatók a következők szerint.

8.1.1. A függesztőszemek rögzítése szereléshez és/vagy fölemeléshez:

- távolítsa el a kettő közül az egyik M8 csavart, amely a készülék tetején található
- helyezzen a menetes furat fölé egy függesztőszemet (nem szállítjuk)
- csavarja be az imént eltávolított M8 csavart, és rögzítse a függesztőszemet a hőlégfúvó tetejére
- ismétlje meg az előbbi műveleteket a másik függesztőszem rögzítéséhez.

Megjegyzés: ne távolítsa el egyszerre mindkét csavart a hőlégfúvó tetejéről!



8.1.2. Mennyezeti szerelés (függőleges kifúvás):

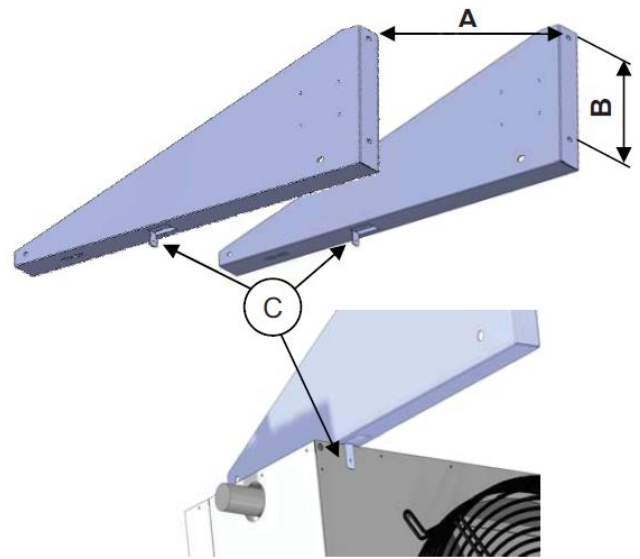
- rögzítsen csavarokkal 4 db függesztőszemet a készülék hátulján (ventilátor felőli oldalán) lévő 4 db menetes furat felhasználásával.

8.2. Szerelés a külön megrendelhető, derékszögű, oldalfali tartókra:

- az alábbi ábrán látható helyzetben szerelje fel az oldalfalra a tartót a fal anyagának megfelelő rögzítőelemekkel,
- hajtsa ki a tartó C jelű rögzítőnyelvét,
- ültesse rá a hőlégfúvót a tartóra, rögzítse 2 db M8 csavar segítségével úgy, hogy a tartón lévő furatok a hőlégfúvó alján található menetes furatok alá kerüljenek.
- ütköztesse a kihajtott rögzítőnyelvekhez a készüléket, majd rögzítse azt hátulról a tartóhoz.

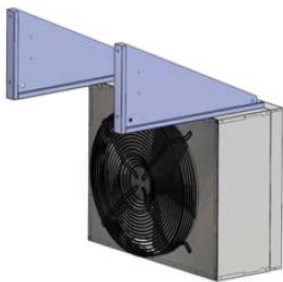
MÉRET	JEL	A	B
3	EQVE1	495	250
4	EQVE1	590	250
5	EQVE2	675	300
6	EQVE2	765	300

A 7-es méretű légbefúvókhoz egyedi tartó legyártása szükséges.



Függesztett szerelés

Szerelés tartóra



Rögzítőcsavarok a készülék hátlapján

9. A KIFÚVÓRÁCS FÖLSZERELÉSE



Az AEC készüléket levehető kifúvórácscsal szállítják, ami különböző szerelési módokat tesz lehetővé.

1. Válasszon vízcsatlakozási helyzetet.
2. Állítsa be a függőleges terelőlemezeket (ha megrendelte ezt az opciót).



3. Tegye föl a kifúvórácst ...

... és nyissa ki a terelőlemezeket.



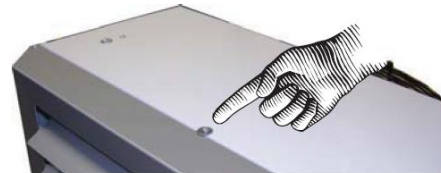
Előbb illessze be az alsó, majd a felső körmőket.



Nyomja le ütközésig a keretet



4. Rögzítse a helyzetét biztosító csavarral.



A függőleges kifúvóidom felszerelése

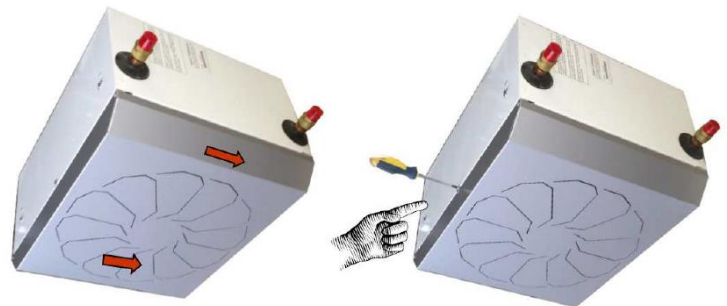
A függőleges kifúvással szerelt hőlégfúvókról le kell szerelni a vízszintes terelőlemezeket, és azoknak a helyére kell rögzíteni a függőleges kifúvóidomot.

Vegye le a vízszintes terelőlemezeket a rögzítőcsavarok eltávolítása után, majd rögzítse a kifúvóidomot a készüléken.

Biztosítsa a kifúvóidomot a készülék tetején lévő biztonsági csavarral!

Figyelem!

A helytelenül rögzített kifúvóidom leeshet, és veszélyeztetheti az alatta tartózkodó személyeket, tárgyakat!

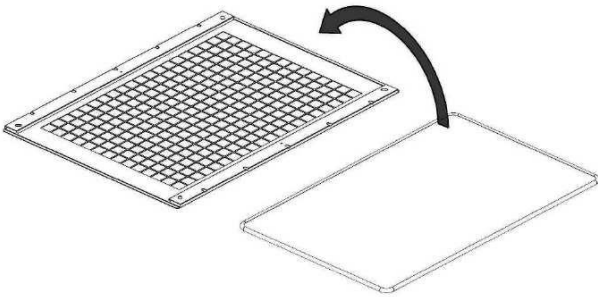


Nyissa ki, és állítsa be a légtelítő lemezeket a szerelési magasságnak és a fűtött területnek megfelelően, de legalább 45°-os szögben.

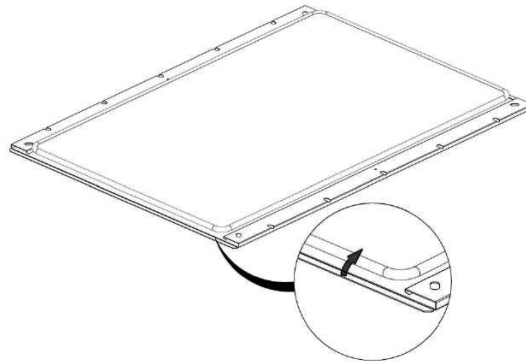


10. A KEVERŐKAMRA ÉS A TARTOZÉKAINAK A FŐLSZERELÉSE

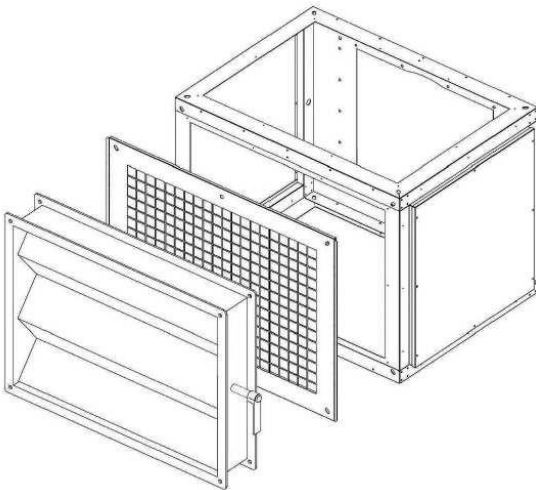
Az AEC típusú légbefűvőkhöz különböző tartozékokat lehet rendelni friss levegő beszívása érdekében. Mindig vegye figyelembe a tartozékokhoz mellékelt szerelési utasítást!



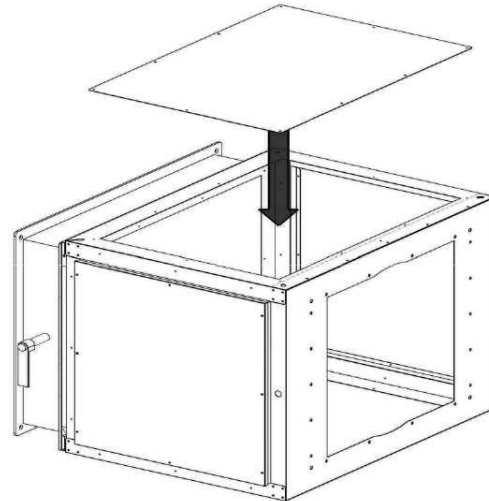
1. Tegye bele a szűrőt a keretébe mielőtt rászerné a keverőkamrára.



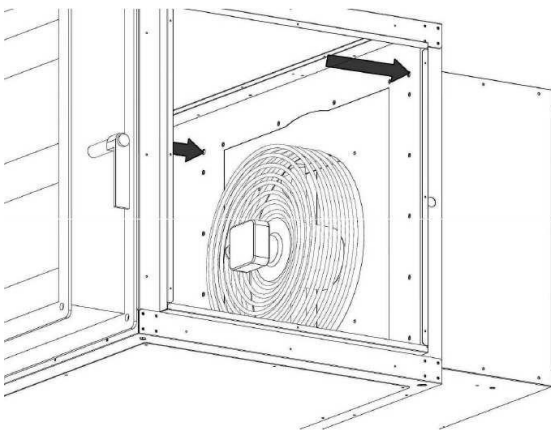
2. Hajtsa a peremet a szűrőre.



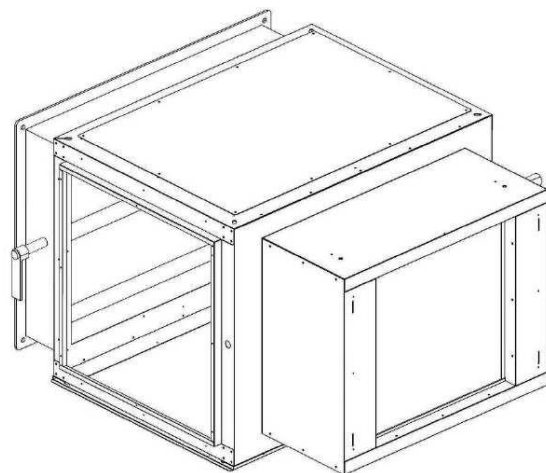
3. Szerelje rá a szűrőkeretet és a zsalut a kamrára.



4. Zárja le takarólemezzel a kamrának azokat a nyílásait, amikre nem szerel tartozékot.

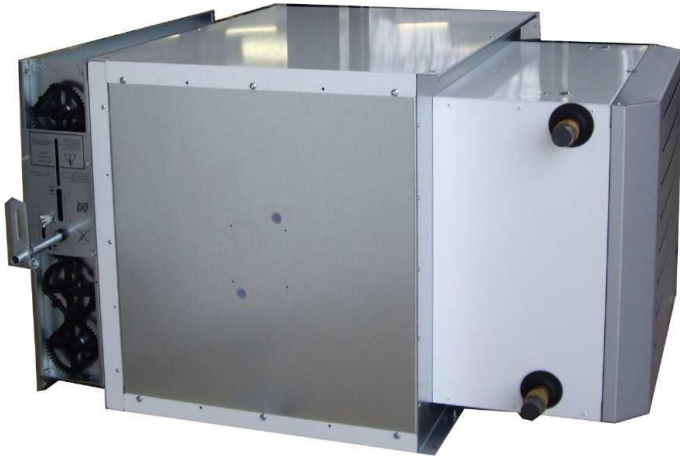


5. Csavarozza össze a hőlégfűvőt és a keverőkamrát.



6. Zárja le a keverőkamrát, miután elvégezte az elektromos bekötéseket.

Szerelési példa



FIGYELEM!

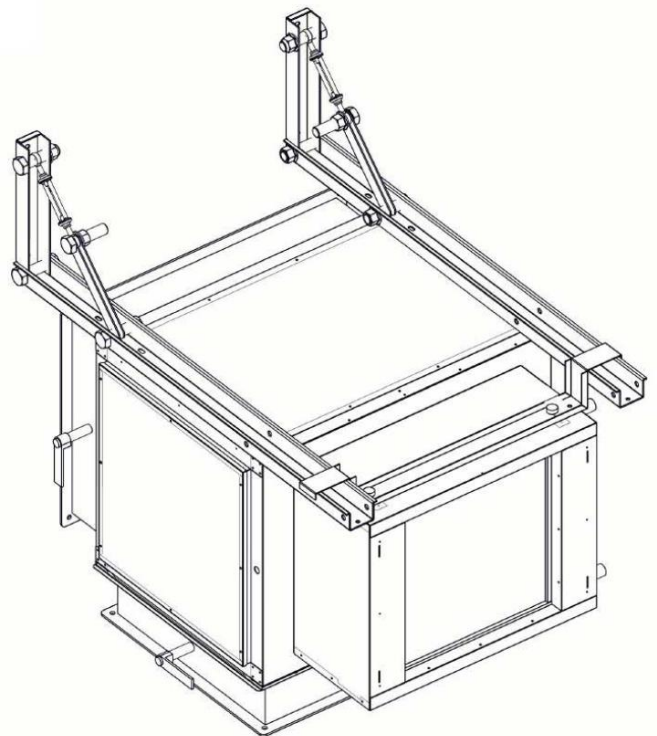
Ne felejtse el bekötni a ventilátort
mielőtt lezárná a keverőkamrát!



Függesztés tartóról

Lehetőség van arra, hogy a keverőkamrával
szerelt légbefúvókat a külön rendelhető,
állítható tartóval szereljék föl.

A szerelés során vegyék figyelembe
a tartóra vonatkozó utasításokat is.



11. A SZŰRŐKAMRA FÖLSZERELÉSE

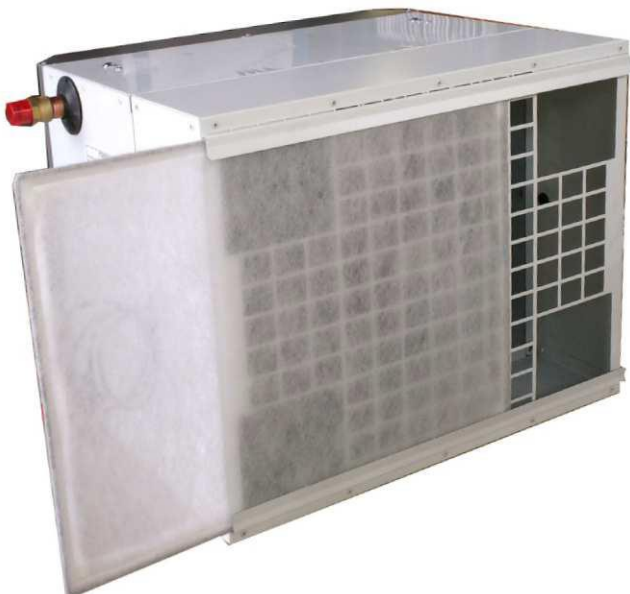
A recirkulációs üzemű termoventilátoroknál lehetőség van a helyiség levegőjének szűrésére. A szűrőkamrát és a szűrőt a készülék hátuljára kell felszerelni.

1. Szerelje föl a szűrőkamrát a készülék hátuljára.
2. Kösse be a ventilátort. A csatlakozókábelt azon az oldalon vezesse át, amelyik a kedvezőbb.



3. Illessze be a szűrőt a vezetősínbe.

4. Tolja a helyére a szűrőt.



Ha függőleges kifúvással szereli a szűrőkamrával ellátott hőlégfűvőt, akkor a készülék oldalain található furatokat használja a függesztéshez. (Mindig csak egy csak egy csavart vegyen ki a helyéről).

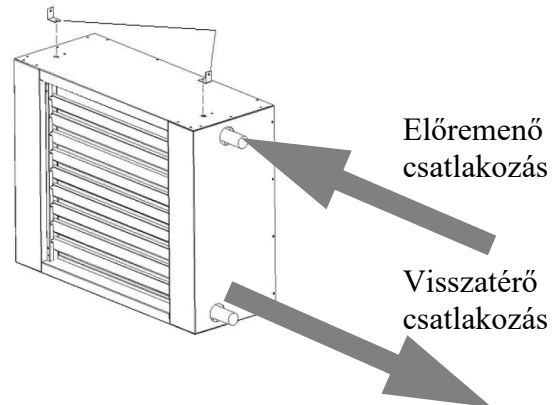
12. VÍZBEKÖTÉS

A termoventilátorokban alkalmazott víz hőmérséklete ne érje el a 100 °C-ot, az üzemi nyomás ne legyen magasabb 10 bar-nál!

A légbefúvó felszerelésének befejezése után kell elvégezni a vízdali csatlakoztatást, ügyelve a víz be-, ill. kimeneti nyílásának az alábbi ábra szerinti helyzetére. A vízhálózatra való rákötést tömítésekkel végezze el, különös figyelmet fordítva a mechanikai feszültség elkerülésére.

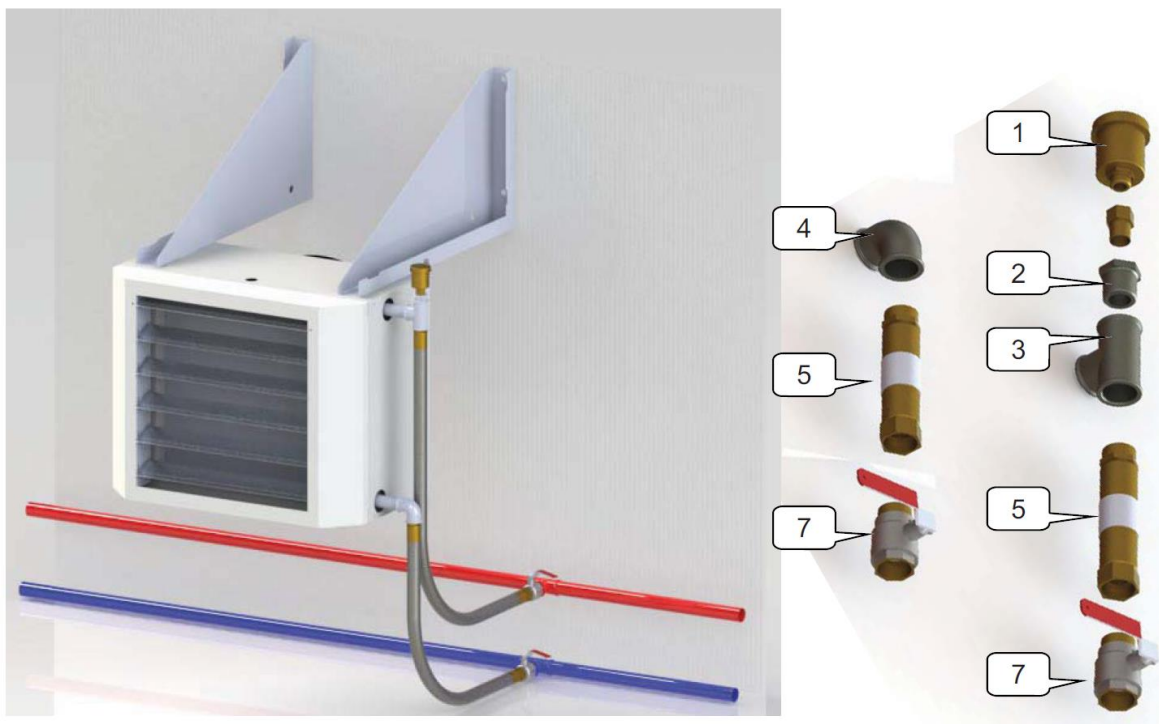
A termoventilátorok nem rendelkeznek légtelenítővel, ezért azokat a melegvízes csőhálózat magas pontján kell elhelyezni.

A hőcserélő csövek deformációjának elkerülése érdekében a kiálló csővégeket körmös kulccsal szilárdan meg kell fogni, amikor a vízhálózatra csatlakoztatják.



Megjegyzés: a hűtött vizes, AEC típusú termoventilátorok felszerelésekor a készülékeket kondenzátum elvezetéssel kell ellátni. Alkalmazzon szifont a készülék túlfolyójánál a megfelelő kondenzátumelvezetés biztosítására. A gravitációs lefolyáshoz megfelelő lejtést kell biztosítani az elvezetőcsőnek. Ellenőrizze a kondenzátum elfolyását egy palacknyi vízzel.

A vízbekötő készlet (opció) szerelése



1 – Automata légtelenítő

2 – Szűkítő

3 – T-idom

4 – Könyök (öntvény)

5 – Hajlékony cső

7 – Elzáró

Ne feledkezzen meg a megfelelő tömítésről a szerelés során!

13. ELEKTROMOS CSATLAKOZÁS

Bizonyosodjon meg arról, hogy az elektromos hálózat, amelyre a hőlégfűvőt csatlakoztatja, ne legyen feszültség alatt! A hőlégfűvő elektromos bekötését kizárólag az arra vonatkozó szakképesítéssel rendelkező személy végezheti!

Készítse el az elektromos védelmet, és határozza meg a tápkábel méretét a hőlégfűvő adattábláján lévő elektromos adatoknak megfelelően.

13.1. Egyfázisú ventilátorok

Típus	Egyfázisú			
	Ventilátor átmérő (mm)	Fordulatszám (f/perc)	Főlvett teljesítmény (W)	Névleges áramfelvétel (A)
AEC 3311-3312-3313	315	1 050 / 1 350	55 / 90	0.25 / 0.42
AEC 3421-3422-3423	380	1 200 / 1 350	120 / 150	0.55 / 0.65
AEC 4422-4423	380	1 200 / 1 350	120 / 150	0.55 / 0.65
AEC 4502-4503	420	1 050 / 1 350	150 / 200	0.65 / 0.85
AEC 5502-5503	420	1 050 / 1 350	150 / 200	0.65 / 0.85
AEC 5552-5553	450	1 150 / 1 350	360 / 420	1.70 / 2.00
AEC 6552-6553	450	1 150 / 1 350	360 / 420	1.70 / 2.00
AEC 6632-6633	630	700 / 900	350 / 520	1.60 / 2.50
AEC 7...	-	-	-	-

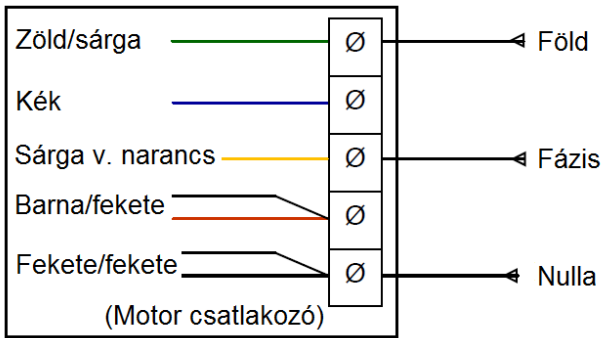
13.2. Háromfázisú ventilátorok

Típus	Háromfázisú			
	Ventilátor átmérő (mm)	Fordulatszám (f/perc)	Főlvett teljesítmény (W)	Névleges áramfelvétel (A)
AEC 4502-4503	500	920	230	0.55
AEC 5502-5503	500	920	230	0.55
AEC 5552-5553	550	910	330	0.95
AEC 6552-6553	550	910	330	0.95
AEC 6632-6633	630	910	550	1.40
AEC 7711-7712-7713	710	600 / 900	750 / 1100	1.4 / 2.00

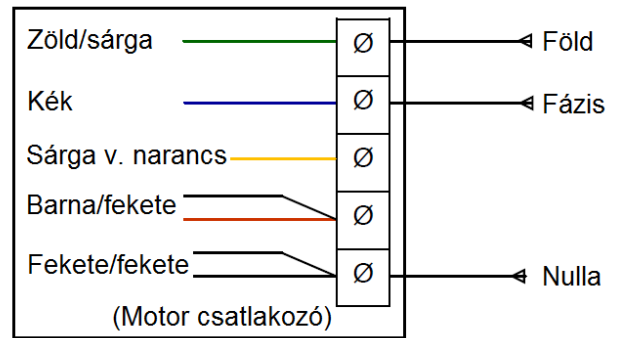
Megjegyzés: - az elektromos műszaki adatok változhatnak, ezért mindig ellenőrizze a ventilátormotor adattábláján feltüntetett értékeket!
- a ventilátorok megfelelnek az ErP 2015 előírásoknak.

13.3. Az egyfázisú, kétfokozatú motor bekötése

230 V - alacsony fordulatszám



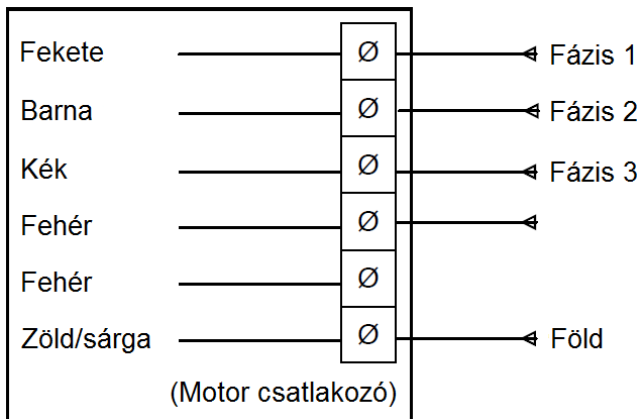
230 V - Magas fordulatszám



Az elektromos bekötés után ellenőrizze a ventilátor forgásirányát!

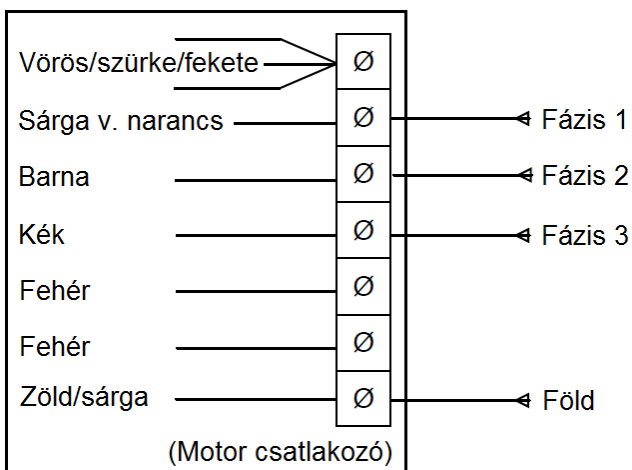
13.4. A háromfázisú motor bekötése

13.4.1. Az egyfokozatú motor bekötése

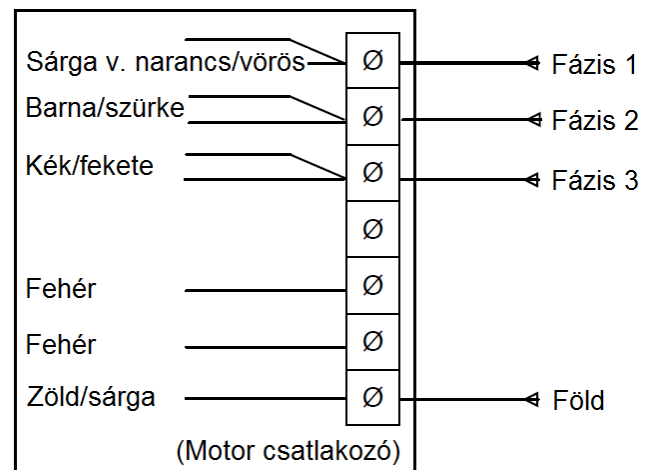


13.4.2. A kétfokozatú motor bekötése

400 V Y - alacsony fordulatszám



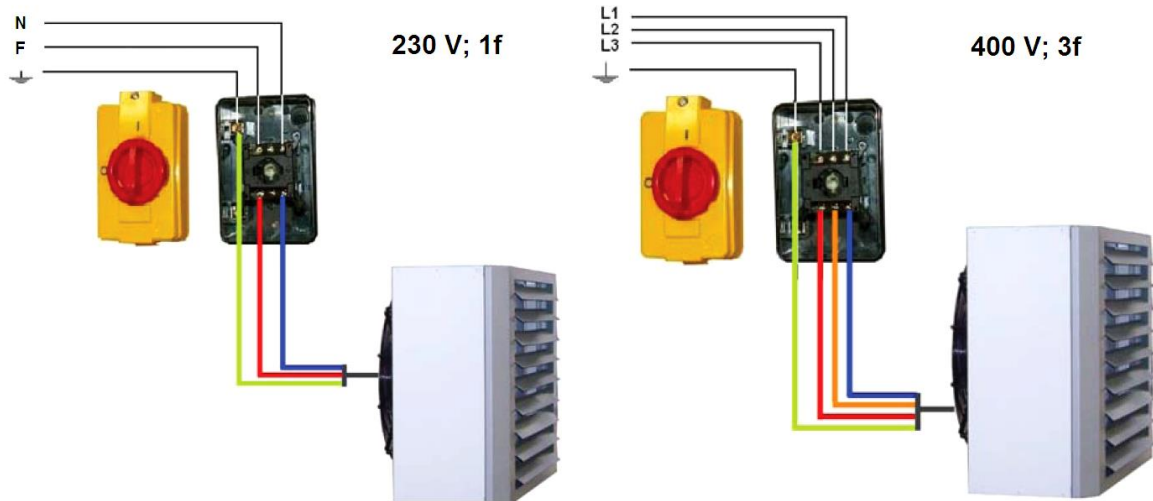
400 V Δ - magas fordulatszám



Az elektromos bekötés után ellenőrizze a ventilátor forgásirányát! A forgásirány megváltoztatásához cserélje föl két fázis bekötését!

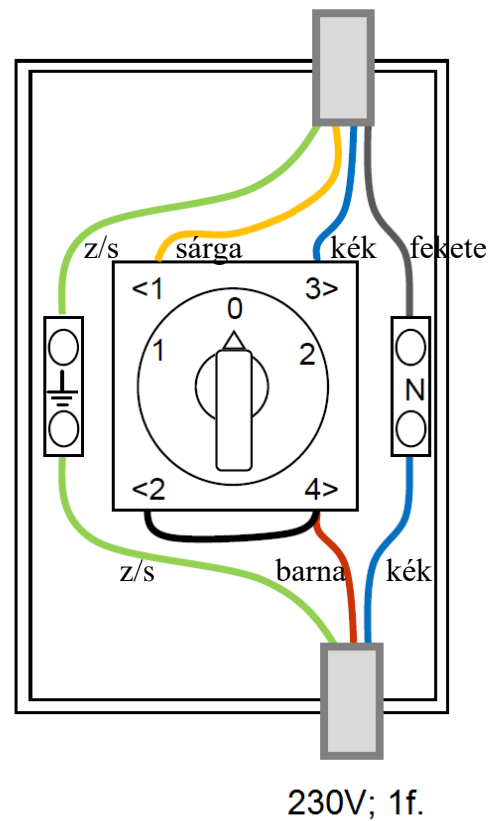
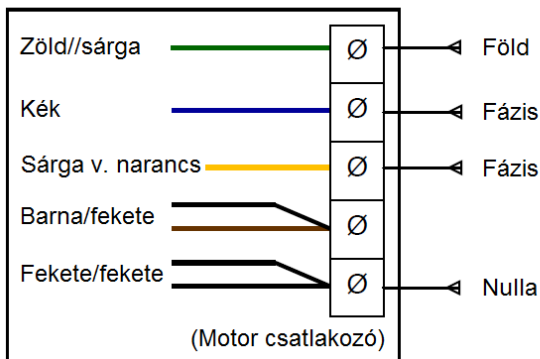
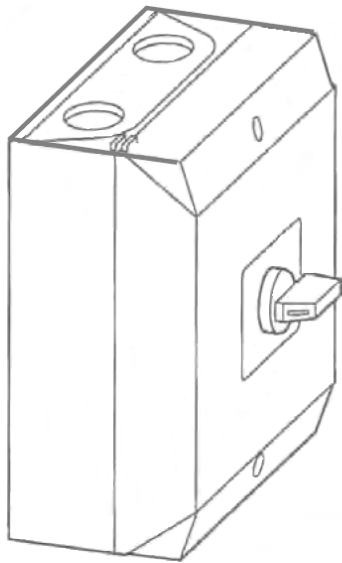
13.5 Bekötési vázlatok

13.5.1. A leválasztókapcsoló bekötése



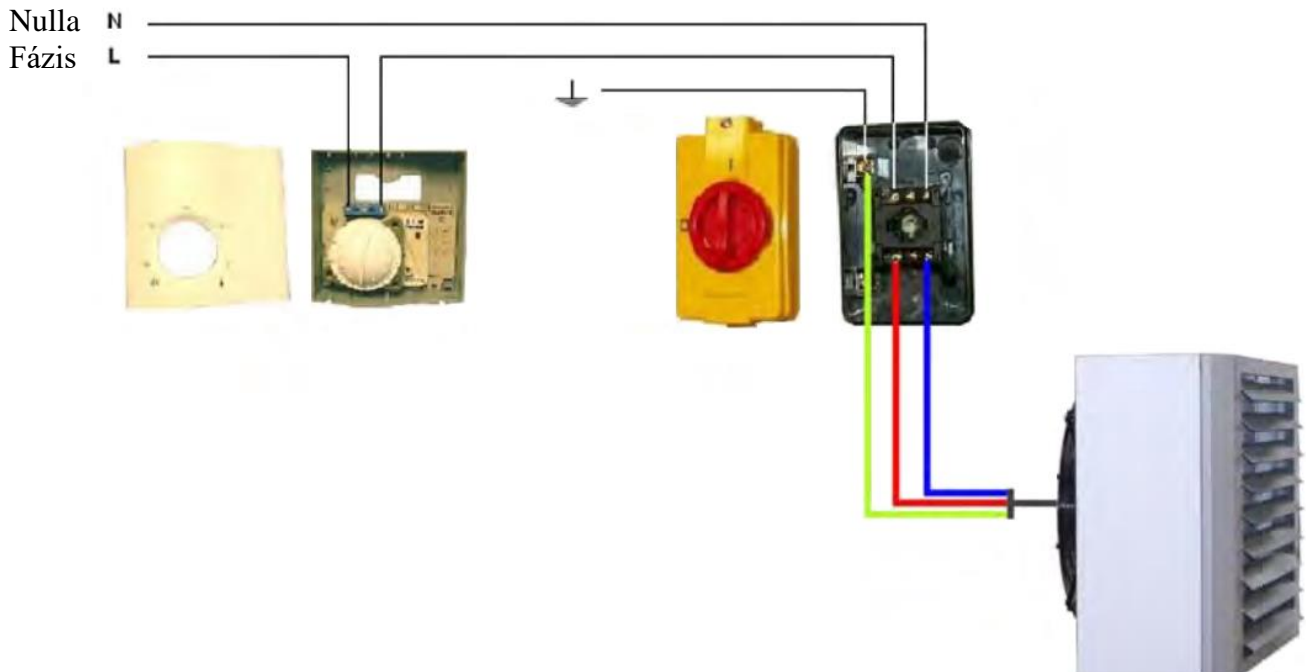
13.5.2. A leválasztókapcsoló bekötése egyfázisú, kétfokozatú ventilátor esetén

Egyfázisú, két sebességű motor



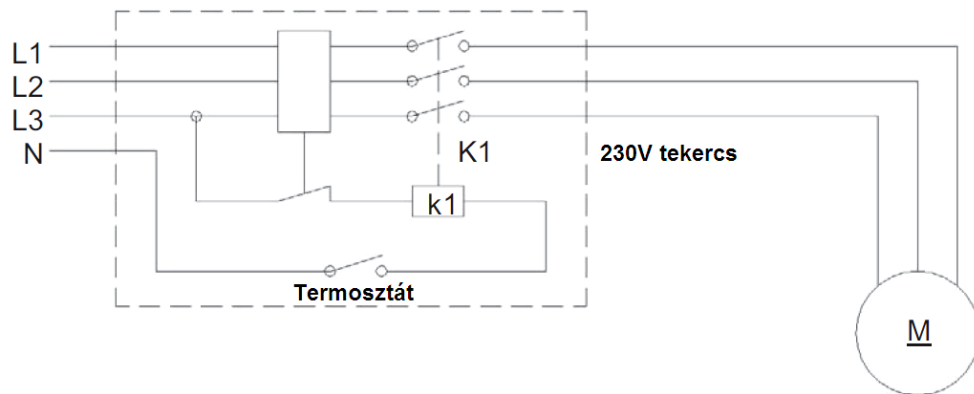
13.5.3. Termosztát és a leválasztó kapcsoló bekötése

Minden termosztát terhelhetősége korlátozott, és típusonként eltérő. Ezért minden bekötésénél vegye figyelembe a termosztáton vagy annak a műszaki leírásában megadott értéket.

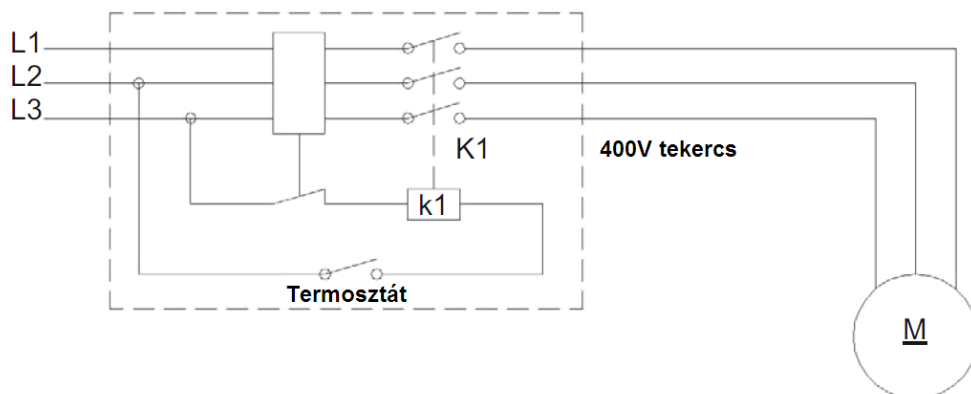


Háromfázisú készülékeknél szükség van relé alkalmazására, amit nem szállítunk:

400 V; 3f + N



400 V; 3f



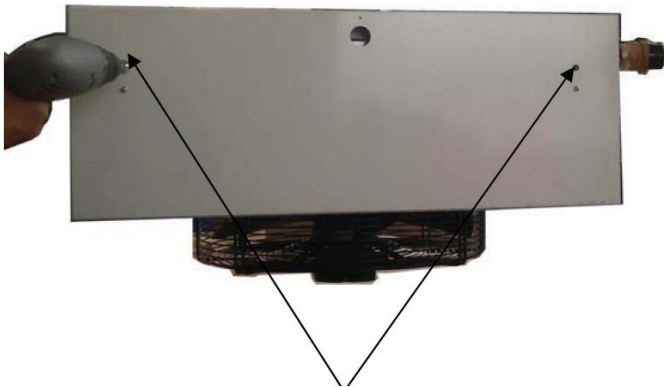
14. TARTOZÉKOK A HŰTÖTT VIZES ÜZEMMÓDHOZ

Az AEC típusú berendezéseket helyiségek hűtésére is alkalmazhatják. Ebben az esetben a készüléket föl kell szerelni kondenzátumgyűjtővel és csepplévasztóval.

A hűtés során csapadék keletkezik, amit el kell vezetni a berendezésből. Az elvezető cső méretének legalább akkorának kell lennie mint a csepptálca kivezetése.

A kondenzátumgyűjtő felszerelése

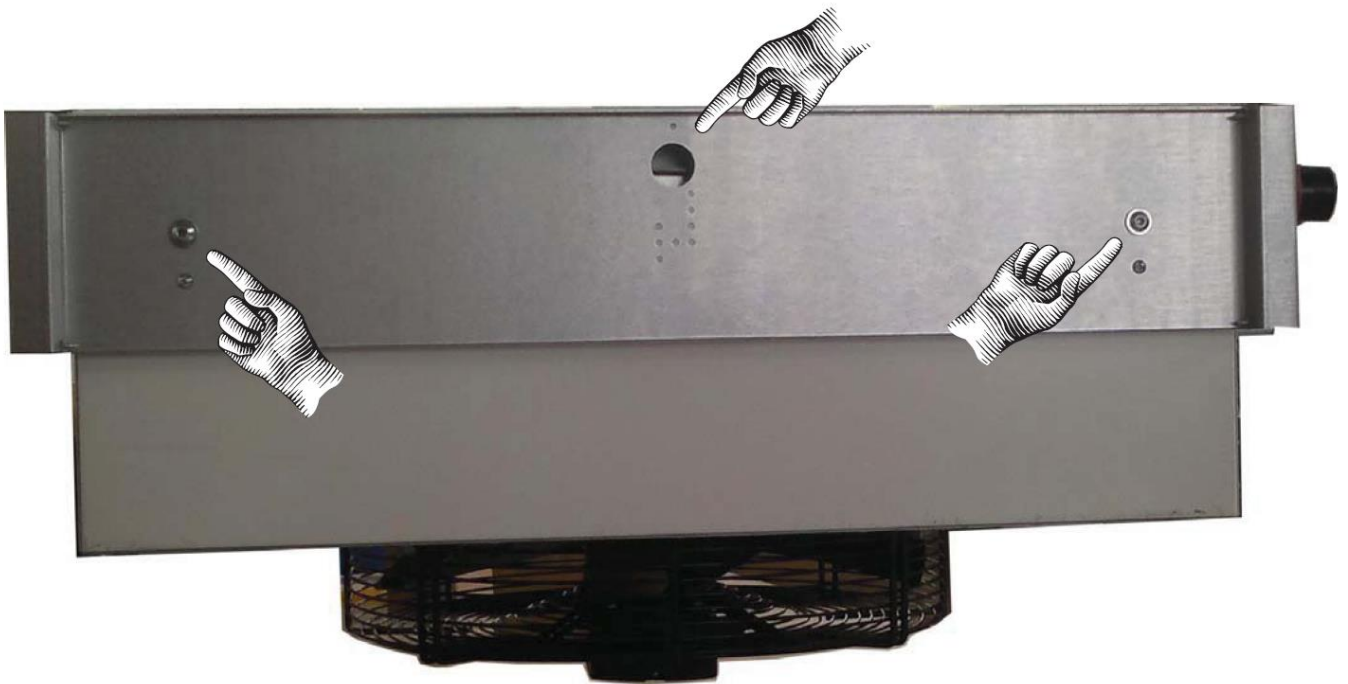
1. Állítsa be a légbefűvőt a vízcsatlakozásnak megfelelően, majd csavarja ki a 2 db M8 belső kulcsnyílású csavart (a két nagyobb csavart).



Vegye ki a két nagyobb csavart.

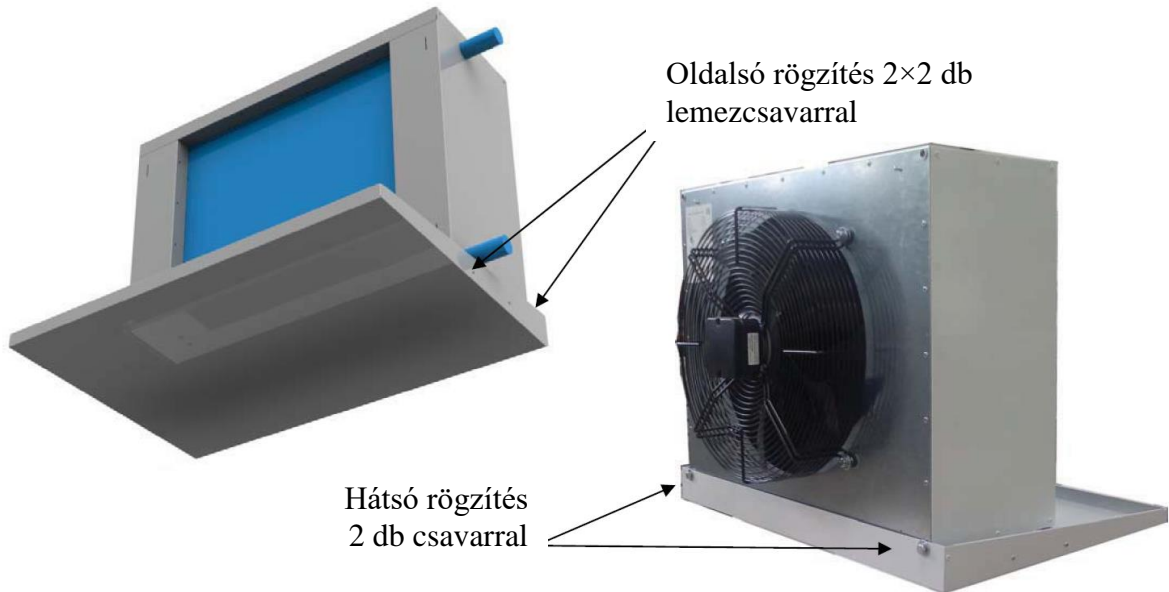


2. Rögzítse a kondenzátumgyűjtő tartóját a légbefűvő aljára a 2 db M8 belső kulcsnyílású csavarral. (Ügyeljen a kifolyónyílás helyzetére).



Ellenőrizze, hogy a kifolyónyílás ne legyen elzárva (pl. műanyag dugóval)!

3. Rögzítse a csepptálcát 2×2 db lemezcsavarral (oldalt), valamint hátul 2 db M8 csavarral.



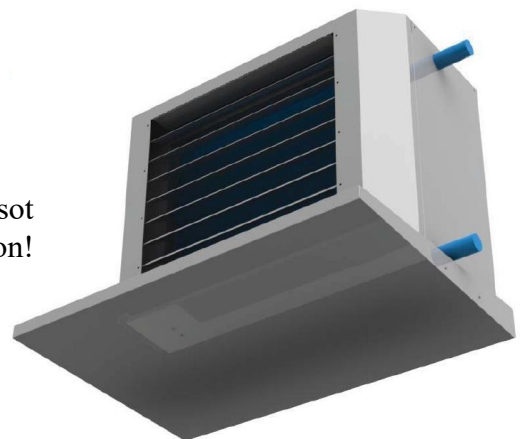
4. A légbefúvó tetején lévő nyílást zárja le a szállított műanyag dugóval.
EZ FONTOS A BERENDEZÉS MEGFELELŐ MŰKÖDÉSE ÉRDEKÉBEN!



FONTOS!
Dugja be a műanyag dugót a készülék tetejébe!

5. Szerelje vissza a terelőlemezeket.

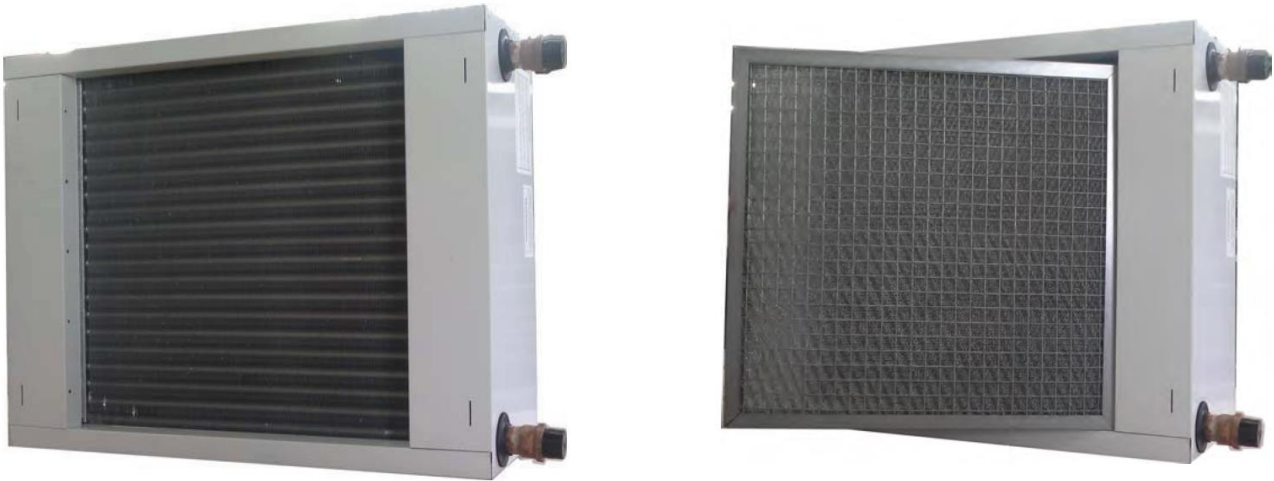
Tegye vissza a kifúvórácsot a korábban ismertetett módon!



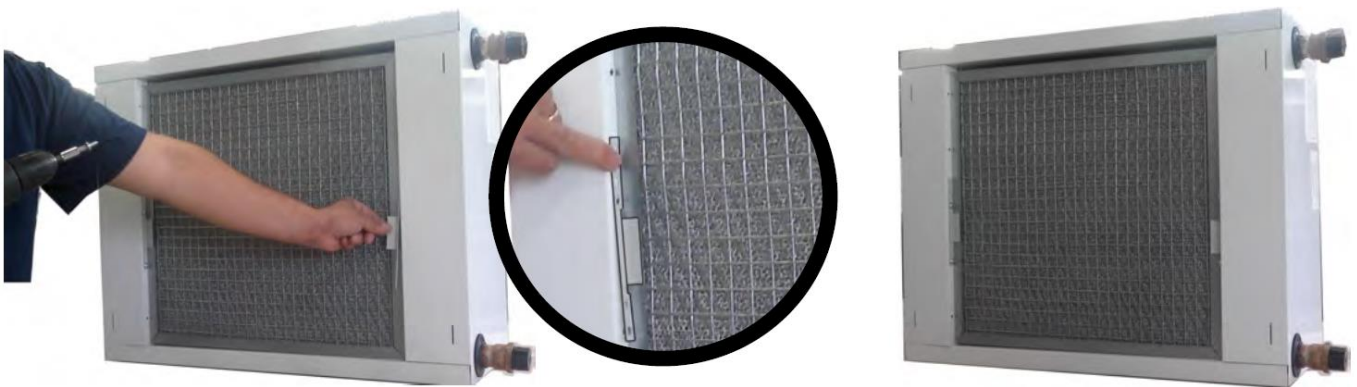
6. Csatlakoztassa a csepptálcát a kondenzátum elvezetéshez.

A cseppleválasztó beszerelése

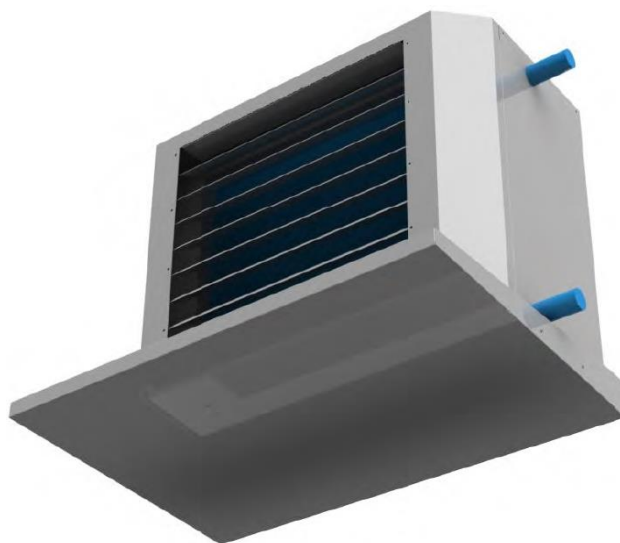
1. Szerelje le a vízszintes terelőlemezeket vagy a vízszintes és függőleges terelőlemezeket.



2. Illessze be a cseppleválasztót a légbefúvó homlokoldalán lévő nyílásba, és rögzítse azt a keret két oldalán lévő két füllel.



3. Szerelje vissza a kifúvórácsot.





DÉCLARATION DE CONFORMITÉ
DECLARATION OF CONFORMITY

Nous soussignés,
We, the undersigned,

Fabricant <i>Manufacturer</i>	YAHTEC	Distributeur <i>Distributor</i>	SOLARONICS KFT
Adresse <i>Adress</i>	ZI SUD 36, RUE PASCAL 77100 MEAUX France		EPITESZ U.8-12 1116 BUDAPEST HONGRIE

Certifions que les produits suivants, ainsi que leur dérivés
Hereby certify that the following product and their by-products

Identification du produit <i>Product name</i>
AEROTHERMES A EAU, taille AECX3, AECX4, AECX5, AECX6 AEC3, AEC4, AEC5, AEC6, AEC7

Satisfont aux exigences des directives
Are compliant with the requirements imposed by the directives

Directive Basse tension 2006/95/CE <i>Low Voltage Directive 2006/95/EC</i>
Directive Compatibilité Electromagnétique 2004/108/CE <i>Electromagnetic Compatibility Directive 2004/108/EC</i>
Directive Machine 2006/42/EC <i>Machinery Directive 2006/42/EC</i>
Directive Equipements sous pression 97/23/CE <i>Pressure Equipment Directive 97/23/EC</i>

Meaux, le 14 Septembre 2015
Isidro PEREIRA,

