

Ipari fűtőrendszerek hőmérséklet szabályozó egységei



AEC-NFH
kézi állítású,
elektronikus termosztát
vizes légbefúvókhoz fűtésre vagy hűtésre

MŰSZAKI LEÍRÁS ÉS KEZELÉSI UTASÍTÁS

A TERMOSZTÁT ÁLTALÁNOS ISMERTETÉSE

Az eszköz egyéni igény szerint állítható be úgy, hogy

- a melegvízes hőlégfűvőkkel kialakított fűtési rendszer a felhasználó által kívánt hőfokra fűtse,
 - a hűtött vízes hőlégfűvőkkel kialakított hűtési rendszer a kívánt hőfokra hűtse a helyiséget,
- és a komfort biztosítása mellett hozzájáruljon az energiaköltségek csökkentéséhez.

Az AEC-NFH típusú termosztát tartalmazza

- a kézi állítású termosztátot,
- a ki / fűtés / hűtés kapcsolót, valamint
- a működést jelző LED diódát.

A szabályozási tartomány beállítható a hőmérséklet beállító gomb mögött lévő ütközőcsapokkal.

A termosztáthoz csatlakoztatható egy kihelyezhető hőmérséklet érzékelő. Ezt külön megrendelésre szállítjuk. A külső NTC érzékelő alkalmas másik helyiség hőmérsékletének érzékelésére, és az annak alapján történő vezérlésre. Az érzékelőt légcsatornába helyezve a befűvott vagy visszaszívott levegő hőmérséklet érzékelése alapján történő szabályzás is lehetséges.

MŰSZAKI ADATOK

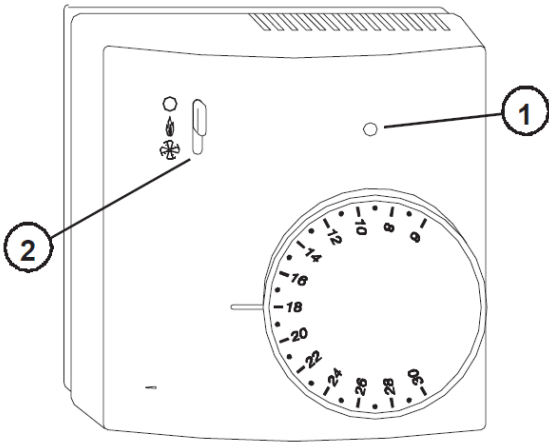
| | |
|---------------------------|--|
| Hálózati feszültség: | 230V~ -15% +10% 50Hz |
| Teljesítményfelvétel: | 5,3VA |
| Szabályozási tartomány: | 6°C .. 30°C |
| Hiszterézis: | 0,5°C |
| A belső érzékelő típusa: | NTC 4,7kΩ @ 25°C |
| A külső érzékelő (opció): | NTC 4,7kΩ @ 25°C (kettős szigeteléssel kell ellátni) |
| A kimenet: | 5 (1) A @ 250V~ SPDT (relé) |
| Védettségi fokozat: | IP 30 |
| Üzemi hőmérséklet: | 0°C .. 40°C |
| Tárolási hőmérséklet: | -10°C .. +50°C |
| Páratartalom határérték: | 20% .. 80% RH (nem kondenzálódó) |

Burkolat

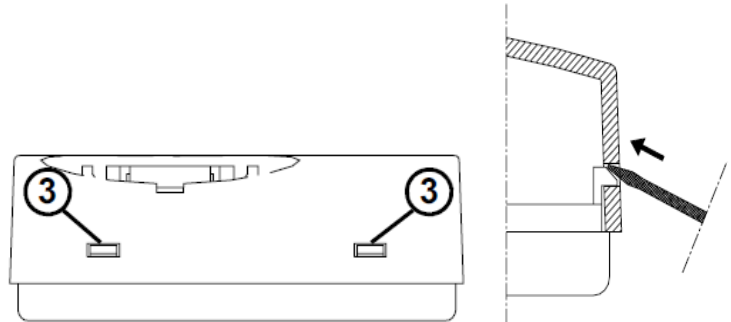
| | |
|---------|--|
| Anyaga: | önkioltó ABS V0 |
| Szín: | fehér (RAL 9003) |
| Méret: | 85 x 85 x 31 mm (szélesség × magasság × mélység) |
| Tömeg: | ~135 g |

TELEPÍTÉS

KÉRJÜK, HOGY A TELEPÍTÉS ELŐTT GONDOSAN TANULMÁNYOZZA EZT A LEÍRÁST!

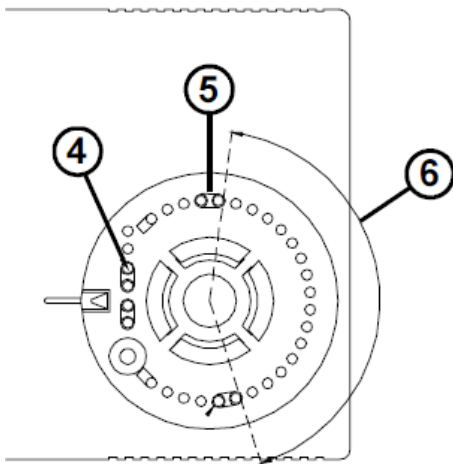


1. ábra

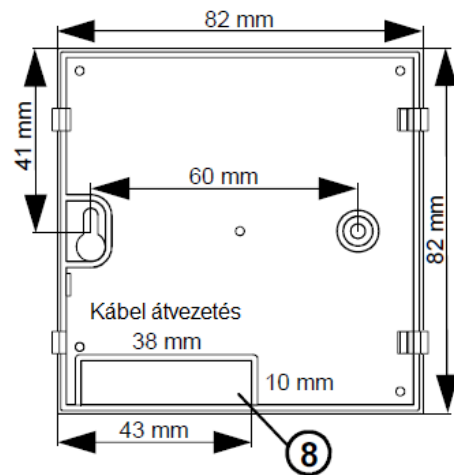


2. ábra

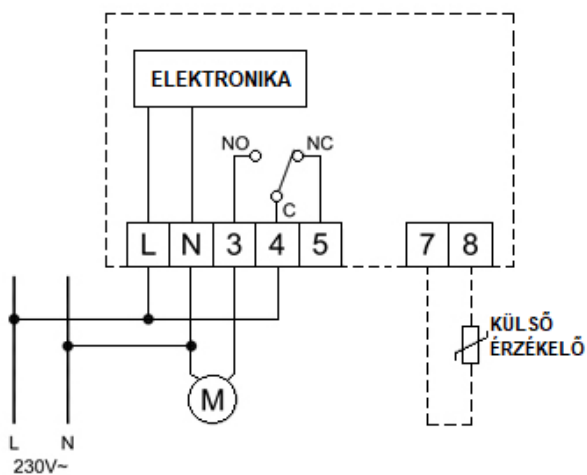
3. ábra



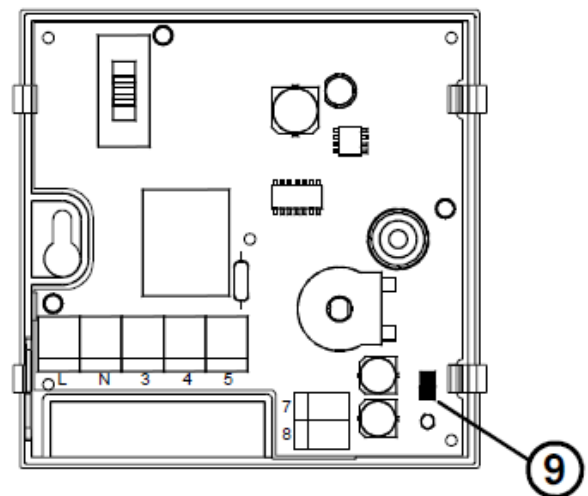
4. ábra



5. ábra



6. ábra



7. ábra

FÖLSZERELÉS

A termosztátot a fűtött/hűtött helyiség falán, kb. 1,5 m magasan célszerű elhelyezni úgy, hogy azt huzat vagy rendkívüli hőhatás (pl. napsugárzás, kémény, hideg tárgy, pl. oszlop, acélszerkezet stb.) ne érhesse.

A termosztát telepítéséhez végezze el az alábbi műveleteket:

1. Távolítsa el a forgatógombot egy csavarhúzó segítségével.
2. Távolítsa el a burkolatot, a 2. ábrán látható módon benyomva a termosztát bal oldalán található két műanyag nyelvet (3).
3. Rögzítse a hátlapot a falra, két csavarral az egymástól 60 mm távolságra elhelyezett csavarfuratok felhasználásával.
4. A vezetékeket vezesse át a téglalap alakú nyíláson (8), és kösse be azokat a 6. ábra szerint.
5. Helyezze vissza a fedelet odafigyelve arra, hogy a LED a megfelelő helyre kerüljön. Finoman nyomva a fedelet pattintsa vissza a 4 rögzítő nyelvet. Végül helyezze vissza a forgatógombot.


HASZNÁLAT

A (2) jelű 3-állású választókapcsolóval választhatja ki a termosztát üzemmódját:


- Kikapcsolás

Állítsa be a kapcsolót a „0” szimbólummal jelölt állásba. Ekkor a termosztát (a hűtés vagy a fűtés) ki van kapcsolva.

- Fűtés

Állítsa be a kapcsolót a  szimbólummal jelölt állásba. Ha ekkor a mért helyiség hőmérséklet a forgatógombbal beállított érték alatt van, akkor a termosztát bekapcsolja a relét és a piros LED-et (1).

- Hűtés

Állítsa a kapcsolót a  szimbólummal jelölt állásba. Ha ekkor a mért helyiség hőmérséklet a forgatógombbal beállított érték felett van, akkor a termosztát bekapcsolja a relét és a piros LED-et (1).

BELSŐ/KÜLSŐ ÉRZÉKELŐ VÁLASZTÁS

A termosztátot beépített NTC érzékelővel szállítják. Ha igény merül fel kihelyezhető érzékelő használatára (például másik helyiségben elhelyezve mint a termosztát vagy légszatorna hőmérséklet alapján történő szabályozásnál), akkor azt külön rendelésre szállítjuk. Külső NTC érzékelő alkalmazása esetén távolítsa el a 7. ábrán látható JP1 jelű átkötést (jumpert) (9) (ami az áramköri lap jobb oldalán a választókapcsolóknál helyezkedik el), majd csatlakoztassa a megrendelt érzékelőt a 7. és 8. kapcsolópontokhoz.

A HŐMÉRSÉKLET BEÁLLÍTÓ GOMB HASZNÁLATÁNAK A KORLÁTOZÁSA

Lehetőség van a szabályozási tartomány beállításra a következők végrehajtásával:

1. Távolítsa el a beállító gombot egy csavarhúzó segítségével.
2. Vegye ki a határoló műanyag csapokat a tárolóhelyükről (4), és a 2. ábra szerint tegye át azokat arra a helyre (5), amelynél határolni kívánja a forgatógomb mozgását. A (6) jelű terület lesz az új beállítható tartomány.

FIGYELEM!

A termosztát és a tartozékai felszerelését, elektromos bekötését kizárólag az erre jogosult, megfelelő villamos képesítéssel rendelkező szakemberek végezhetik. Ha ezt figyelmen kívül hagyják, akkor az személyi sérülést, illetve garanciavesztést okozhat.

Az elektromos betáplálás kiépítésének és az egység bekötésének meg kell felelnie a felszerelés helyén érvényben lévő szabványoknak, előírásoknak.

A megfelelő hőmérséklet beállításhoz telepítse távol a termosztátot hőforrásoktól, légáramlatoktól vagy különösen hideg falaktól. Ezt a termosztáthoz csatlakoztatott, külső érzékelő esetében is figyelembe kell venni.

A bekötéshez használjon hajlékony (sodrott) rézvezetékot. Ne használjon merev vezetékot!

Minden kihelyezett érzékelőnek kettős szigeteléssel kell rendelkeznie! A külső érzékelő vezetékvezetését legalább 1,5 mm² keresztmetszetű, árnyékolt, 25 méternél nem hosszabb vezeték segítségével kell elkészíteni. A jelkábeleket és az elektromos hálózati vezetékot ne vezesse ugyanabban a kábelcsatornában!

A villamos tápvezetékot minden vezetőt megszakító mechanikus főkapcsolóval, valamint megfelelő túláram-védelmi kapcsolókkal és olyan megszakítókkal kell biztosítani, melyek minden póluson legalább 3 mm-re eltávolodnak egymástól.

A termosztát és az általa vezérelt készülék elektromos bekötése, javítása, karbantartása előtt feszültségmentesíteni kell a betápláló hálózatot!